

Engineer's Studio™ 面内

出力例

RamenGSI

2層ラーメンモデルデータ

目次

1章 入力データ	1
1.1 モデル設定	1
1.2 モデル表示	2
1.2.1 2D (X - Y 平面)	2
1.3 断面	2
1.3.1 断面 [断面1]	2
1.3.2 断面 [断面2]	2
1.4 材料	3
1.4.1 コンクリート	3
1.4.2 鋼板	3
1.4.3 弾性材料	3
1.5 節点	3
1.6 要素	4
1.6.1 弾性梁要素	4
1.6.2 剛体要素	4
1.6.3 フレーム要素境界条件	5
1.6.4 部材特性	5
1.7 支点ケース	8
1.7.1 支点ケース [支点ケース1]	8
2章 ユーザー定義レポート	9
2.1 荷重ケース結果	9
2.1.1 変位 (モデル全体)	9
2.1.2 断面力 (モデル全体)	12
2.1.3 断面力 (モデル全体)	15
2.1.4 断面力 (モデル全体)	18
2.1.5 反力 (モデル全体)	21

1章 入力データ

1.1 モデル設定

[部材変位の座標系]

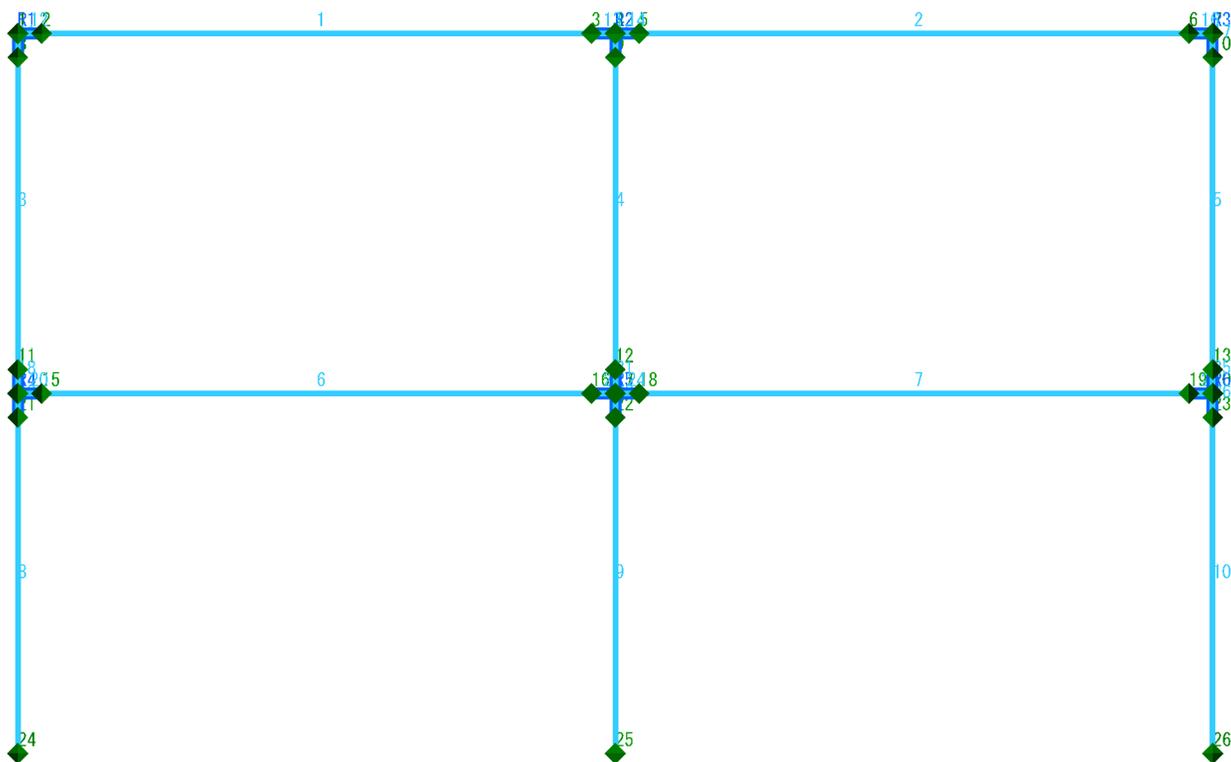
全体座標系

[内力による断面力算出オプション]

1次力 + 2次力

1.2 モデル表示

1.2.1 2D (X - Y 平面)



1.3 断面

1.3.1 断面 [断面1]

材料	: 材料1
A	: 5.0000E-001 m ²
IzI	: 1.0000E-002 m ⁴
重量	: 0.000 kN/m
断面積 × 単位重量を加算	: しない
材料特性を直接指定	: しない
E	: 2.35E+004 N/mm ²
γ	: 24.5 kN/m ³
合計重量	: 0.000 kN/m

1.3.2 断面 [断面2]

材料	: 材料1
A	: 5.0000E+001 m ²
IzI	: 1.0000E+000 m ⁴
重量	: 0.000 kN/m
断面積 × 単位重量を加算	: しない
材料特性を直接指定	: しない
E	: 2.35E+004 N/mm ²
γ	: 24.5 kN/m ³
合計重量	: 0.000 kN/m

1.4 材料

1.4.1 コンクリート

材料名称	E_c (N/mm ²)	α_c (1/°C)	γ_c (kN/m ³)
30 MPa	2.80E+004	1.0E-005	24.5

E_c : ヤング係数

α_c : 線膨張係数

γ_c : 単位重量

1.4.2 鋼板

材料名称	E_{sp} (N/mm ²)	α_{sp} (1/°C)	γ_{sp} (kN/m ³)
SM490	2.00E+005	1.2E-005	77.0

E_{sp} : ヤング係数

α_{sp} : 線膨張係数

γ_{sp} : 単位重量

1.4.3 弾性材料

材料名称	E_e (N/mm ²)	α_e (1/°C)	γ_e (kN/m ³)
材料1	2.35E+004	1.0E-005	24.5

E_e : ヤング係数

α_e : 線膨張係数

γ_e : 単位重量

1.5 節点

節点	X (m)	Y (m)	節点	X (m)	Y (m)
1	0.000	6.000	14	0.000	3.000
2	0.200	6.000	15	0.200	3.000
3	4.800	6.000	16	4.800	3.000
4	5.000	6.000	17	5.000	3.000
5	5.200	6.000	18	5.200	3.000
6	9.800	6.000	19	9.800	3.000
7	10.000	6.000	20	10.000	3.000
8	0.000	5.800	21	0.000	2.800
9	5.000	5.800	22	5.000	2.800
10	10.000	5.800	23	10.000	2.800
11	0.000	3.200	24	0.000	0.000
12	5.000	3.200	25	5.000	0.000
13	10.000	3.200	26	10.000	0.000

1.6 要素

1.6.1 弾性梁要素

名称	i 端側 節点	j 端側 節点	長さ (m)	分割 数	i 断面	j 断面
1	2	3	4.600	4	断面1	断面1
2	5	6	4.600	4	断面1	断面1
3	8	11	2.600	4	断面1	断面1
4	9	12	2.600	4	断面1	断面1
5	10	13	2.600	4	断面1	断面1
6	15	16	4.600	4	断面1	断面1
7	18	19	4.600	4	断面1	断面1
8	21	24	2.800	4	断面1	断面1
9	22	25	2.800	4	断面1	断面1
10	23	26	2.800	4	断面1	断面1
11	1	8	0.200	1	断面2	断面2
12	1	2	0.200	1	断面2	断面2
13	3	4	0.200	1	断面2	断面2
14	4	5	0.200	1	断面2	断面2
15	4	9	0.200	1	断面2	断面2
16	6	7	0.200	1	断面2	断面2
17	7	10	0.200	1	断面2	断面2
18	11	14	0.200	1	断面2	断面2
19	14	21	0.200	1	断面2	断面2
20	14	15	0.200	1	断面2	断面2
21	12	17	0.200	1	断面2	断面2
22	17	22	0.200	1	断面2	断面2
23	16	17	0.200	1	断面2	断面2
24	17	18	0.200	1	断面2	断面2
25	13	20	0.200	1	断面2	断面2
26	20	23	0.200	1	断面2	断面2
27	19	20	0.200	1	断面2	断面2

1.6.2 剛体要素

名称	死荷重	主節点	従節点
R1	考慮する	1	8,2
R2	考慮する	4	3,5,9
R3	考慮する	7	6,10
R4	考慮する	14	11,21,15
R5	考慮する	17	12,22,16,18
R6	考慮する	20	13,23,19

1.6.3 フレーム要素境界条件

名称	i 端	j 端
	zl	zl
1	剛結	剛結
2	剛結	剛結
3	剛結	剛結
4	剛結	剛結
5	剛結	剛結
6	剛結	剛結
7	剛結	剛結
8	剛結	剛結
9	剛結	剛結
10	剛結	剛結
11	剛結	剛結
12	剛結	剛結
13	剛結	剛結
14	剛結	剛結
15	剛結	剛結
16	剛結	剛結
17	剛結	剛結
18	剛結	剛結
19	剛結	剛結
20	剛結	剛結
21	剛結	剛結
22	剛結	剛結
23	剛結	剛結
24	剛結	剛結
25	剛結	剛結
26	剛結	剛結
27	剛結	剛結

1.6.4 部材特性

名称	基本材料		断面		
	E (N/mm ²)		A (m ²)	IzI (m ⁴)	α (1/°C)
1	2.35E+004	i j	5.0000E-001 5.0000E-001	1.0000E-002 1.0000E-002	1.0E-005 1.0E-005
2	2.35E+004	i j	5.0000E-001 5.0000E-001	1.0000E-002 1.0000E-002	1.0E-005 1.0E-005
3	2.35E+004	i j	5.0000E-001 5.0000E-001	1.0000E-002 1.0000E-002	1.0E-005 1.0E-005

名称	基本材料		断面		
	E (N/mm ²)		A (m ²)	z (m ⁴)	α (1/°C)
4	2.35E+004	i j	5.0000E-001 5.0000E-001	1.0000E-002 1.0000E-002	1.0E-005 1.0E-005
5	2.35E+004	i j	5.0000E-001 5.0000E-001	1.0000E-002 1.0000E-002	1.0E-005 1.0E-005
6	2.35E+004	i j	5.0000E-001 5.0000E-001	1.0000E-002 1.0000E-002	1.0E-005 1.0E-005
7	2.35E+004	i j	5.0000E-001 5.0000E-001	1.0000E-002 1.0000E-002	1.0E-005 1.0E-005
8	2.35E+004	i j	5.0000E-001 5.0000E-001	1.0000E-002 1.0000E-002	1.0E-005 1.0E-005
9	2.35E+004	i j	5.0000E-001 5.0000E-001	1.0000E-002 1.0000E-002	1.0E-005 1.0E-005
10	2.35E+004	i j	5.0000E-001 5.0000E-001	1.0000E-002 1.0000E-002	1.0E-005 1.0E-005
11	剛体	i j	剛体 剛体	剛体 剛体	剛体 剛体
12	剛体	i j	剛体 剛体	剛体 剛体	剛体 剛体
13	剛体	i j	剛体 剛体	剛体 剛体	剛体 剛体
14	剛体	i j	剛体 剛体	剛体 剛体	剛体 剛体
15	剛体	i j	剛体 剛体	剛体 剛体	剛体 剛体
16	剛体	i j	剛体 剛体	剛体 剛体	剛体 剛体
17	剛体	i j	剛体 剛体	剛体 剛体	剛体 剛体
18	剛体	i j	剛体 剛体	剛体 剛体	剛体 剛体
19	剛体	i j	剛体 剛体	剛体 剛体	剛体 剛体
20	剛体	i j	剛体 剛体	剛体 剛体	剛体 剛体
21	剛体	i j	剛体 剛体	剛体 剛体	剛体 剛体
22	剛体	i j	剛体 剛体	剛体 剛体	剛体 剛体
23	剛体	i j	剛体 剛体	剛体 剛体	剛体 剛体
24	剛体	i j	剛体 剛体	剛体 剛体	剛体 剛体
25	剛体	i j	剛体 剛体	剛体 剛体	剛体 剛体
26	剛体	i j	剛体 剛体	剛体 剛体	剛体 剛体
27	剛体	i j	剛体 剛体	剛体 剛体	剛体 剛体

E : 基本材料のヤング係数

A : 面積

I_z : 断面2次モーメント(z軸回り)

α : 線膨張係数

1.7 支点ケース

[注釈]

x_l : 要素x_l軸方向の並進成分

y_l : 要素y_l軸方向の並進成分

θ : 回転成分

角度 : 回転角度, (+: 反時計回り - : 時計回り)

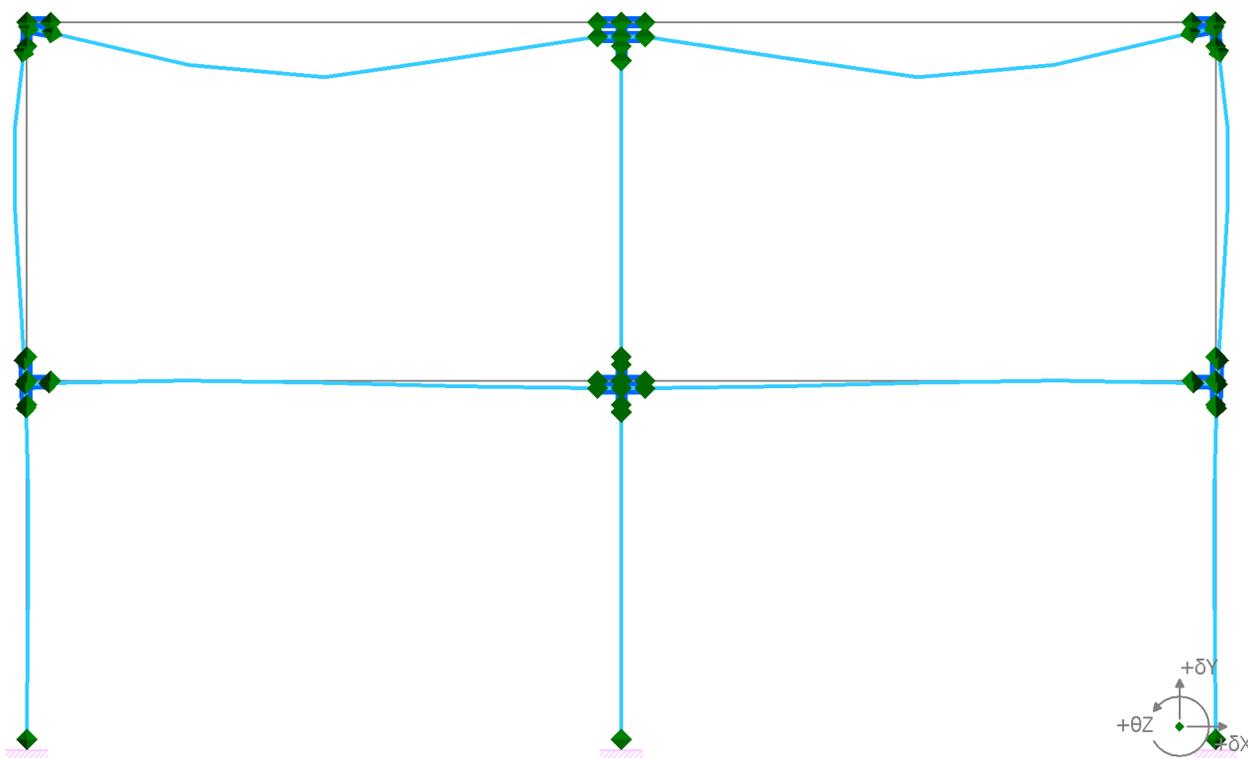
1.7.1 支点ケース [支点ケース1]

No.	支点	節点	x _l (kN/m) y _l (kN/m) θ (kNm/rad)	x _l y _l (kN/m) x _l θ (kN/rad) y _l θ (kN/rad)	配置角度 (°)
1	支点1	24	固定 固定 固定	--- --- ---	0.0
2	支点2	25	固定 固定 固定	--- --- ---	0.0
3	支点3	26	固定 固定 固定	--- --- ---	0.0

2章 ユーザー定義レポート

2.1 荷重ケース結果

2.1.1 変位 (モデル全体)



節点 変位

名称	ケース名	δX (mm)	δY (mm)	θZ (mrad)
1	荷重 - 1	0.0	0.0	-0.08
2	荷重 - 1	0.0	0.0	-0.08
3	荷重 - 1	0.0	0.0	0.00
4	荷重 - 1	0.0	0.0	0.00
5	荷重 - 1	0.0	0.0	0.00
6	荷重 - 1	0.0	0.0	0.08
7	荷重 - 1	0.0	0.0	0.08
8	荷重 - 1	0.0	0.0	-0.08
9	荷重 - 1	0.0	0.0	0.00
10	荷重 - 1	0.0	0.0	0.08
11	荷重 - 1	0.0	0.0	0.02
12	荷重 - 1	0.0	0.0	0.00
13	荷重 - 1	0.0	0.0	-0.02
14	荷重 - 1	0.0	0.0	0.02
15	荷重 - 1	0.0	0.0	0.02
16	荷重 - 1	0.0	0.0	0.00
17	荷重 - 1	0.0	0.0	0.00
18	荷重 - 1	0.0	0.0	0.00
19	荷重 - 1	0.0	0.0	-0.02

名称	ケース名	δX (mm)	δY (mm)	θZ (mrad)
20	荷重 - 1	0.0	0.0	-0.02
21	荷重 - 1	0.0	0.0	0.02
22	荷重 - 1	0.0	0.0	0.00
23	荷重 - 1	0.0	0.0	-0.02
24	荷重 - 1	0.0	0.0	0.00
25	荷重 - 1	0.0	0.0	0.00
26	荷重 - 1	0.0	0.0	0.00

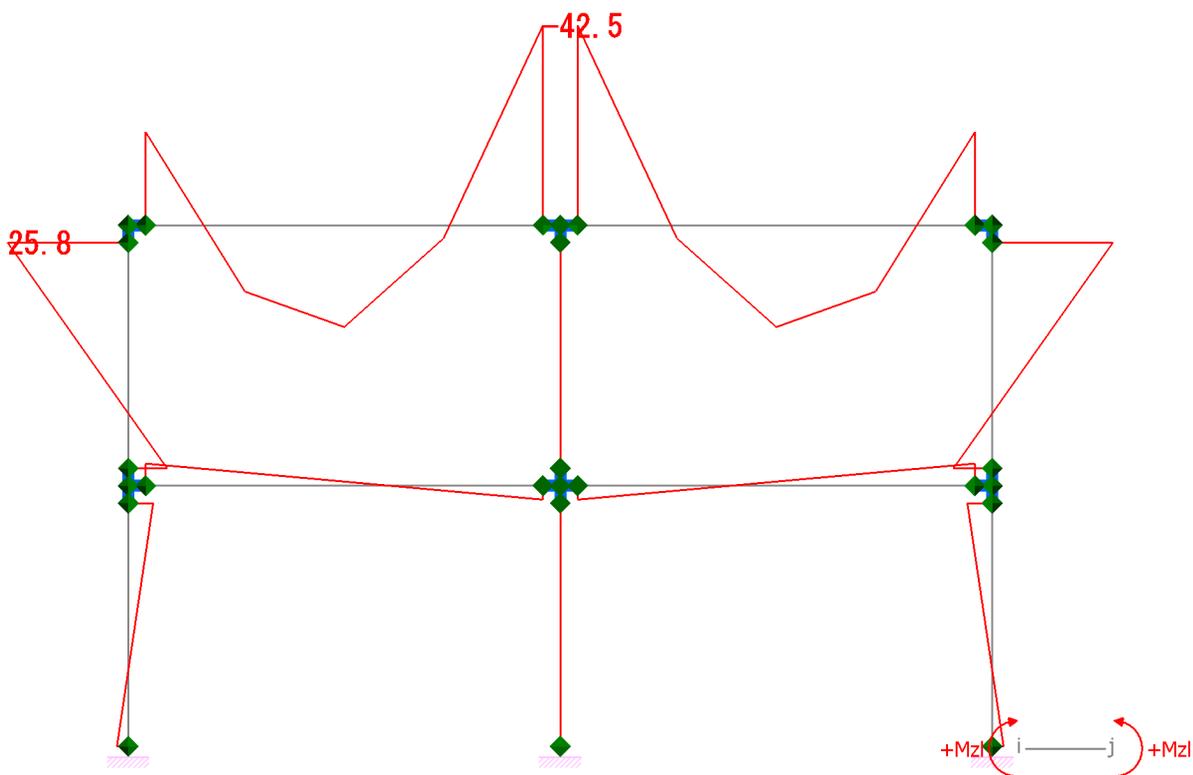
フレーム要素 変位

名称	ケース名	X (m)	δX (mm)	δY (mm)	θZ (mrad)
1	荷重 - 1	0.000	0.0	0.0	-0.08
1	荷重 - 1	1.150	0.0	-0.1	-0.08
1	荷重 - 1	2.300	0.0	-0.2	0.02
1	荷重 - 1	3.450	0.0	-0.1	0.09
1	荷重 - 1	4.600	0.0	0.0	0.00
2	荷重 - 1	0.000	0.0	0.0	0.00
2	荷重 - 1	1.150	0.0	-0.1	-0.09
2	荷重 - 1	2.300	0.0	-0.2	-0.02
2	荷重 - 1	3.450	0.0	-0.1	0.08
2	荷重 - 1	4.600	0.0	0.0	0.08
3	荷重 - 1	0.000	0.0	0.0	-0.08
3	荷重 - 1	0.650	0.0	0.0	-0.02
3	荷重 - 1	1.300	0.0	0.0	0.02
3	荷重 - 1	1.950	0.0	0.0	0.03
3	荷重 - 1	2.600	0.0	0.0	0.02
4	荷重 - 1	0.000	0.0	0.0	0.00
4	荷重 - 1	0.650	0.0	0.0	0.00
4	荷重 - 1	1.300	0.0	0.0	0.00
4	荷重 - 1	1.950	0.0	0.0	0.00
4	荷重 - 1	2.600	0.0	0.0	0.00
5	荷重 - 1	0.000	0.0	0.0	0.08
5	荷重 - 1	0.650	0.0	0.0	0.02
5	荷重 - 1	1.300	0.0	0.0	-0.02
5	荷重 - 1	1.950	0.0	0.0	-0.03
5	荷重 - 1	2.600	0.0	0.0	-0.02
6	荷重 - 1	0.000	0.0	0.0	0.02
6	荷重 - 1	1.150	0.0	0.0	0.00
6	荷重 - 1	2.300	0.0	0.0	-0.01
6	荷重 - 1	3.450	0.0	0.0	-0.01
6	荷重 - 1	4.600	0.0	0.0	0.00

名称	ケース名	X (m)	δX (mm)	δY (mm)	θZ (mrad)
7	荷重 - 1	0.000	0.0	0.0	0.00
7	荷重 - 1	1.150	0.0	0.0	0.01
7	荷重 - 1	2.300	0.0	0.0	0.01
7	荷重 - 1	3.450	0.0	0.0	0.00
7	荷重 - 1	4.600	0.0	0.0	-0.02
8	荷重 - 1	0.000	0.0	0.0	0.02
8	荷重 - 1	0.700	0.0	0.0	0.00
8	荷重 - 1	1.400	0.0	0.0	0.00
8	荷重 - 1	2.100	0.0	0.0	0.00
8	荷重 - 1	2.800	0.0	0.0	0.00
9	荷重 - 1	0.000	0.0	0.0	0.00
9	荷重 - 1	0.700	0.0	0.0	0.00
9	荷重 - 1	1.400	0.0	0.0	0.00
9	荷重 - 1	2.100	0.0	0.0	0.00
9	荷重 - 1	2.800	0.0	0.0	0.00
10	荷重 - 1	0.000	0.0	0.0	-0.02
10	荷重 - 1	0.700	0.0	0.0	0.00
10	荷重 - 1	1.400	0.0	0.0	0.00
10	荷重 - 1	2.100	0.0	0.0	0.00
10	荷重 - 1	2.800	0.0	0.0	0.00
11	荷重 - 1	0.000	0.0	0.0	-0.08
11	荷重 - 1	0.200	0.0	0.0	-0.08
12	荷重 - 1	0.000	0.0	0.0	-0.08
12	荷重 - 1	0.200	0.0	0.0	-0.08
13	荷重 - 1	0.000	0.0	0.0	0.00
13	荷重 - 1	0.200	0.0	0.0	0.00
14	荷重 - 1	0.000	0.0	0.0	0.00
14	荷重 - 1	0.200	0.0	0.0	0.00
15	荷重 - 1	0.000	0.0	0.0	0.00
15	荷重 - 1	0.200	0.0	0.0	0.00
16	荷重 - 1	0.000	0.0	0.0	0.08
16	荷重 - 1	0.200	0.0	0.0	0.08
17	荷重 - 1	0.000	0.0	0.0	0.08
17	荷重 - 1	0.200	0.0	0.0	0.08
18	荷重 - 1	0.000	0.0	0.0	0.02
18	荷重 - 1	0.200	0.0	0.0	0.02
19	荷重 - 1	0.000	0.0	0.0	0.02
19	荷重 - 1	0.200	0.0	0.0	0.02
20	荷重 - 1	0.000	0.0	0.0	0.02

名称	ケース名	X (m)	δX (mm)	δY (mm)	θZ (mrad)
20	荷重 - 1	0.200	0.0	0.0	0.02
21	荷重 - 1	0.000	0.0	0.0	0.00
21	荷重 - 1	0.200	0.0	0.0	0.00
22	荷重 - 1	0.000	0.0	0.0	0.00
22	荷重 - 1	0.200	0.0	0.0	0.00
23	荷重 - 1	0.000	0.0	0.0	0.00
23	荷重 - 1	0.200	0.0	0.0	0.00
24	荷重 - 1	0.000	0.0	0.0	0.00
24	荷重 - 1	0.200	0.0	0.0	0.00
25	荷重 - 1	0.000	0.0	0.0	-0.02
25	荷重 - 1	0.200	0.0	0.0	-0.02
26	荷重 - 1	0.000	0.0	0.0	-0.02
26	荷重 - 1	0.200	0.0	0.0	-0.02
27	荷重 - 1	0.000	0.0	0.0	-0.02
27	荷重 - 1	0.200	0.0	0.0	-0.02

2.1.2 断面力 (モデル全体)



フレーム要素 断面力

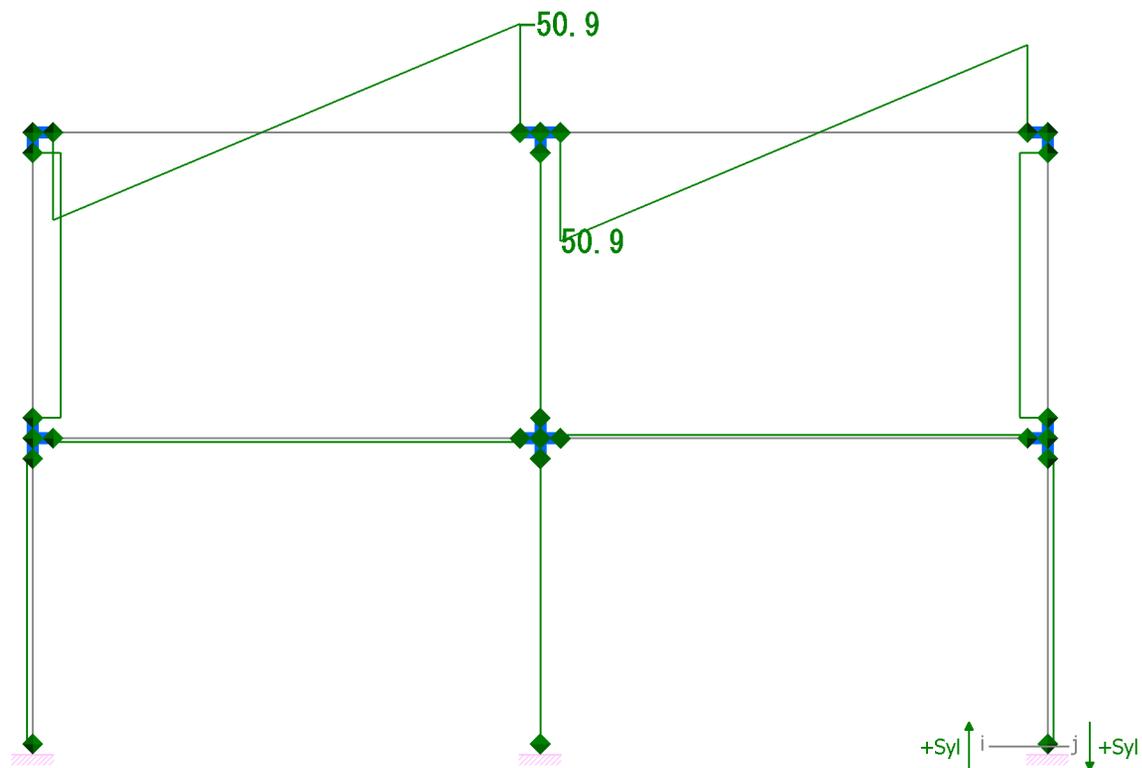
名称	ケース名	X (m)	N (kN)	SyI (kN)	MzI (kNm)
1	荷重 - 1	0.000	-13.1	41.1	-19.9
1	荷重 - 1	1.150	-13.1	18.1	14.1
1	荷重 - 1	2.300	-13.1	-4.9	21.7

名称	ケース名	X (m)	N (kN)	Syl (kN)	Mzl (kNm)
1	荷重 - 1	3.450	-13.1	-27.9	2.8
1	荷重 - 1	4.600	-13.1	-50.9	-42.5
2	荷重 - 1	0.000	-13.1	50.9	-42.5
2	荷重 - 1	1.150	-13.1	27.9	2.8
2	荷重 - 1	2.300	-13.1	4.9	21.7
2	荷重 - 1	3.450	-13.1	-18.1	14.1
2	荷重 - 1	4.600	-13.1	-41.1	-19.9
3	荷重 - 1	0.000	-45.1	-13.1	25.8
3	荷重 - 1	0.650	-45.1	-13.1	17.3
3	荷重 - 1	1.300	-45.1	-13.1	8.8
3	荷重 - 1	1.950	-45.1	-13.1	0.2
3	荷重 - 1	2.600	-45.1	-13.1	-8.3
4	荷重 - 1	0.000	-109.9	0.0	0.0
4	荷重 - 1	0.650	-109.9	0.0	0.0
4	荷重 - 1	1.300	-109.9	0.0	0.0
4	荷重 - 1	1.950	-109.9	0.0	0.0
4	荷重 - 1	2.600	-109.9	0.0	0.0
5	荷重 - 1	0.000	-45.1	13.1	-25.8
5	荷重 - 1	0.650	-45.1	13.1	-17.3
5	荷重 - 1	1.300	-45.1	13.1	-8.8
5	荷重 - 1	1.950	-45.1	13.1	-0.2
5	荷重 - 1	2.600	-45.1	13.1	8.3
6	荷重 - 1	0.000	15.9	1.7	-4.7
6	荷重 - 1	1.150	15.9	1.7	-2.8
6	荷重 - 1	2.300	15.9	1.7	-0.9
6	荷重 - 1	3.450	15.9	1.7	1.0
6	荷重 - 1	4.600	15.9	1.7	3.0
7	荷重 - 1	0.000	15.9	-1.7	3.0
7	荷重 - 1	1.150	15.9	-1.7	1.0
7	荷重 - 1	2.300	15.9	-1.7	-0.9
7	荷重 - 1	3.450	15.9	-1.7	-2.8
7	荷重 - 1	4.600	15.9	-1.7	-4.7
8	荷重 - 1	0.000	-46.7	2.8	-5.3
8	荷重 - 1	0.700	-46.7	2.8	-3.4
8	荷重 - 1	1.400	-46.7	2.8	-1.5
8	荷重 - 1	2.100	-46.7	2.8	0.5
8	荷重 - 1	2.800	-46.7	2.8	2.4
9	荷重 - 1	0.000	-106.5	0.0	0.0
9	荷重 - 1	0.700	-106.5	0.0	0.0

名称	ケース名	X (m)	N (kN)	Syl (kN)	Mzl (kNm)
9	荷重 - 1	1.400	-106.5	0.0	0.0
9	荷重 - 1	2.100	-106.5	0.0	0.0
9	荷重 - 1	2.800	-106.5	0.0	0.0
10	荷重 - 1	0.000	-46.7	-2.8	5.3
10	荷重 - 1	0.700	-46.7	-2.8	3.4
10	荷重 - 1	1.400	-46.7	-2.8	1.5
10	荷重 - 1	2.100	-46.7	-2.8	-0.5
10	荷重 - 1	2.800	-46.7	-2.8	-2.4
11	荷重 - 1	0.000	0.0	0.0	0.0
11	荷重 - 1	0.200	0.0	0.0	0.0
12	荷重 - 1	0.000	0.0	0.0	0.0
12	荷重 - 1	0.200	0.0	0.0	0.0
13	荷重 - 1	0.000	0.0	0.0	0.0
13	荷重 - 1	0.200	0.0	0.0	0.0
14	荷重 - 1	0.000	0.0	0.0	0.0
14	荷重 - 1	0.200	0.0	0.0	0.0
15	荷重 - 1	0.000	0.0	0.0	0.0
15	荷重 - 1	0.200	0.0	0.0	0.0
16	荷重 - 1	0.000	0.0	0.0	0.0
16	荷重 - 1	0.200	0.0	0.0	0.0
17	荷重 - 1	0.000	0.0	0.0	0.0
17	荷重 - 1	0.200	0.0	0.0	0.0
18	荷重 - 1	0.000	0.0	0.0	0.0
18	荷重 - 1	0.200	0.0	0.0	0.0
19	荷重 - 1	0.000	0.0	0.0	0.0
19	荷重 - 1	0.200	0.0	0.0	0.0
20	荷重 - 1	0.000	0.0	0.0	0.0
20	荷重 - 1	0.200	0.0	0.0	0.0
21	荷重 - 1	0.000	0.0	0.0	0.0
21	荷重 - 1	0.200	0.0	0.0	0.0
22	荷重 - 1	0.000	0.0	0.0	0.0
22	荷重 - 1	0.200	0.0	0.0	0.0
23	荷重 - 1	0.000	0.0	0.0	0.0
23	荷重 - 1	0.200	0.0	0.0	0.0
24	荷重 - 1	0.000	0.0	0.0	0.0
24	荷重 - 1	0.200	0.0	0.0	0.0
25	荷重 - 1	0.000	0.0	0.0	0.0
25	荷重 - 1	0.200	0.0	0.0	0.0
26	荷重 - 1	0.000	0.0	0.0	0.0

名称	ケース名	X (m)	N (kN)	Syl (kN)	Mzl (kNm)
26	荷重 - 1	0.200	0.0	0.0	0.0
27	荷重 - 1	0.000	0.0	0.0	0.0
27	荷重 - 1	0.200	0.0	0.0	0.0

2.1.3 断面力 (モデル全体)



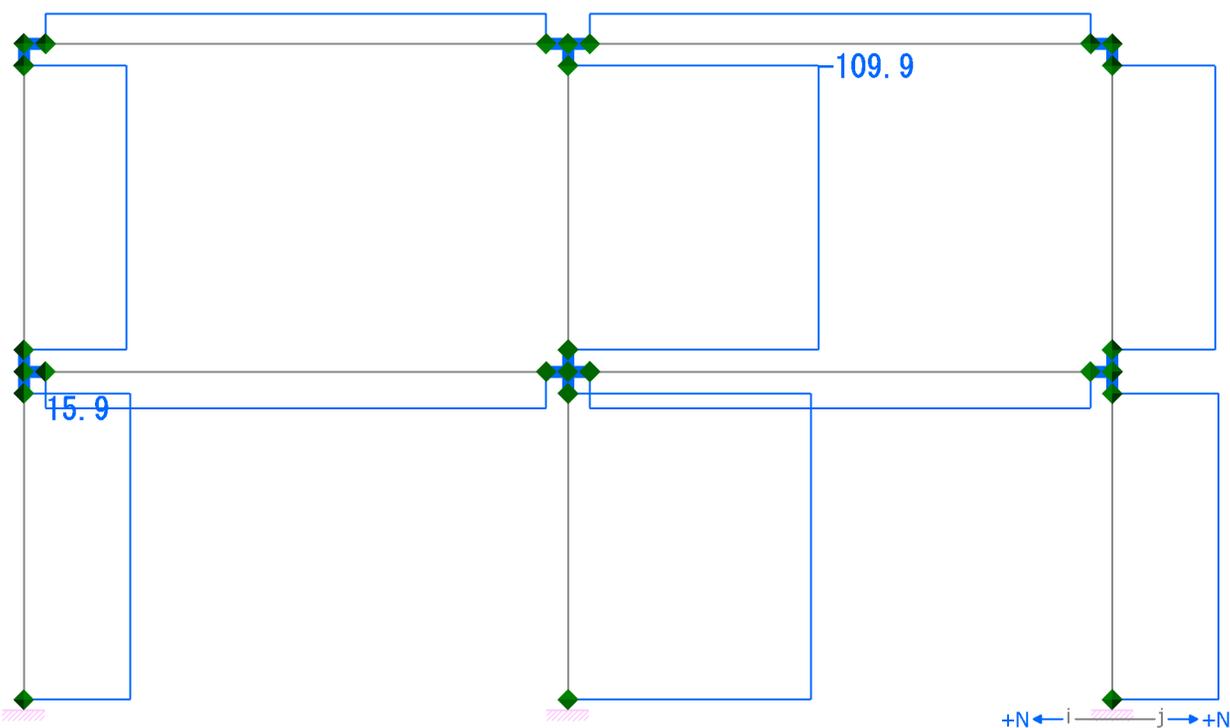
フレーム要素 断面力

名称	ケース名	X (m)	N (kN)	Syl (kN)	Mzl (kNm)
1	荷重 - 1	0.000	-13.1	41.1	-19.9
1	荷重 - 1	1.150	-13.1	18.1	14.1
1	荷重 - 1	2.300	-13.1	-4.9	21.7
1	荷重 - 1	3.450	-13.1	-27.9	2.8
1	荷重 - 1	4.600	-13.1	-50.9	-42.5
2	荷重 - 1	0.000	-13.1	50.9	-42.5
2	荷重 - 1	1.150	-13.1	27.9	2.8
2	荷重 - 1	2.300	-13.1	4.9	21.7
2	荷重 - 1	3.450	-13.1	-18.1	14.1
2	荷重 - 1	4.600	-13.1	-41.1	-19.9
3	荷重 - 1	0.000	-45.1	-13.1	25.8
3	荷重 - 1	0.650	-45.1	-13.1	17.3
3	荷重 - 1	1.300	-45.1	-13.1	8.8
3	荷重 - 1	1.950	-45.1	-13.1	0.2
3	荷重 - 1	2.600	-45.1	-13.1	-8.3

名称	ケース名	X (m)	N (kN)	Syl (kN)	Mzl (kNm)
4	荷重 - 1	0.000	-109.9	0.0	0.0
4	荷重 - 1	0.650	-109.9	0.0	0.0
4	荷重 - 1	1.300	-109.9	0.0	0.0
4	荷重 - 1	1.950	-109.9	0.0	0.0
4	荷重 - 1	2.600	-109.9	0.0	0.0
5	荷重 - 1	0.000	-45.1	13.1	-25.8
5	荷重 - 1	0.650	-45.1	13.1	-17.3
5	荷重 - 1	1.300	-45.1	13.1	-8.8
5	荷重 - 1	1.950	-45.1	13.1	-0.2
5	荷重 - 1	2.600	-45.1	13.1	8.3
6	荷重 - 1	0.000	15.9	1.7	-4.7
6	荷重 - 1	1.150	15.9	1.7	-2.8
6	荷重 - 1	2.300	15.9	1.7	-0.9
6	荷重 - 1	3.450	15.9	1.7	1.0
6	荷重 - 1	4.600	15.9	1.7	3.0
7	荷重 - 1	0.000	15.9	-1.7	3.0
7	荷重 - 1	1.150	15.9	-1.7	1.0
7	荷重 - 1	2.300	15.9	-1.7	-0.9
7	荷重 - 1	3.450	15.9	-1.7	-2.8
7	荷重 - 1	4.600	15.9	-1.7	-4.7
8	荷重 - 1	0.000	-46.7	2.8	-5.3
8	荷重 - 1	0.700	-46.7	2.8	-3.4
8	荷重 - 1	1.400	-46.7	2.8	-1.5
8	荷重 - 1	2.100	-46.7	2.8	0.5
8	荷重 - 1	2.800	-46.7	2.8	2.4
9	荷重 - 1	0.000	-106.5	0.0	0.0
9	荷重 - 1	0.700	-106.5	0.0	0.0
9	荷重 - 1	1.400	-106.5	0.0	0.0
9	荷重 - 1	2.100	-106.5	0.0	0.0
9	荷重 - 1	2.800	-106.5	0.0	0.0
10	荷重 - 1	0.000	-46.7	-2.8	5.3
10	荷重 - 1	0.700	-46.7	-2.8	3.4
10	荷重 - 1	1.400	-46.7	-2.8	1.5
10	荷重 - 1	2.100	-46.7	-2.8	-0.5
10	荷重 - 1	2.800	-46.7	-2.8	-2.4
11	荷重 - 1	0.000	0.0	0.0	0.0
11	荷重 - 1	0.200	0.0	0.0	0.0
12	荷重 - 1	0.000	0.0	0.0	0.0
12	荷重 - 1	0.200	0.0	0.0	0.0

名称	ケース名	X (m)	N (kN)	Syl (kN)	Mzl (kNm)
13	荷重 - 1	0.000	0.0	0.0	0.0
13	荷重 - 1	0.200	0.0	0.0	0.0
14	荷重 - 1	0.000	0.0	0.0	0.0
14	荷重 - 1	0.200	0.0	0.0	0.0
15	荷重 - 1	0.000	0.0	0.0	0.0
15	荷重 - 1	0.200	0.0	0.0	0.0
16	荷重 - 1	0.000	0.0	0.0	0.0
16	荷重 - 1	0.200	0.0	0.0	0.0
17	荷重 - 1	0.000	0.0	0.0	0.0
17	荷重 - 1	0.200	0.0	0.0	0.0
18	荷重 - 1	0.000	0.0	0.0	0.0
18	荷重 - 1	0.200	0.0	0.0	0.0
19	荷重 - 1	0.000	0.0	0.0	0.0
19	荷重 - 1	0.200	0.0	0.0	0.0
20	荷重 - 1	0.000	0.0	0.0	0.0
20	荷重 - 1	0.200	0.0	0.0	0.0
21	荷重 - 1	0.000	0.0	0.0	0.0
21	荷重 - 1	0.200	0.0	0.0	0.0
22	荷重 - 1	0.000	0.0	0.0	0.0
22	荷重 - 1	0.200	0.0	0.0	0.0
23	荷重 - 1	0.000	0.0	0.0	0.0
23	荷重 - 1	0.200	0.0	0.0	0.0
24	荷重 - 1	0.000	0.0	0.0	0.0
24	荷重 - 1	0.200	0.0	0.0	0.0
25	荷重 - 1	0.000	0.0	0.0	0.0
25	荷重 - 1	0.200	0.0	0.0	0.0
26	荷重 - 1	0.000	0.0	0.0	0.0
26	荷重 - 1	0.200	0.0	0.0	0.0
27	荷重 - 1	0.000	0.0	0.0	0.0
27	荷重 - 1	0.200	0.0	0.0	0.0

2.1.4 断面力 (モデル全体)



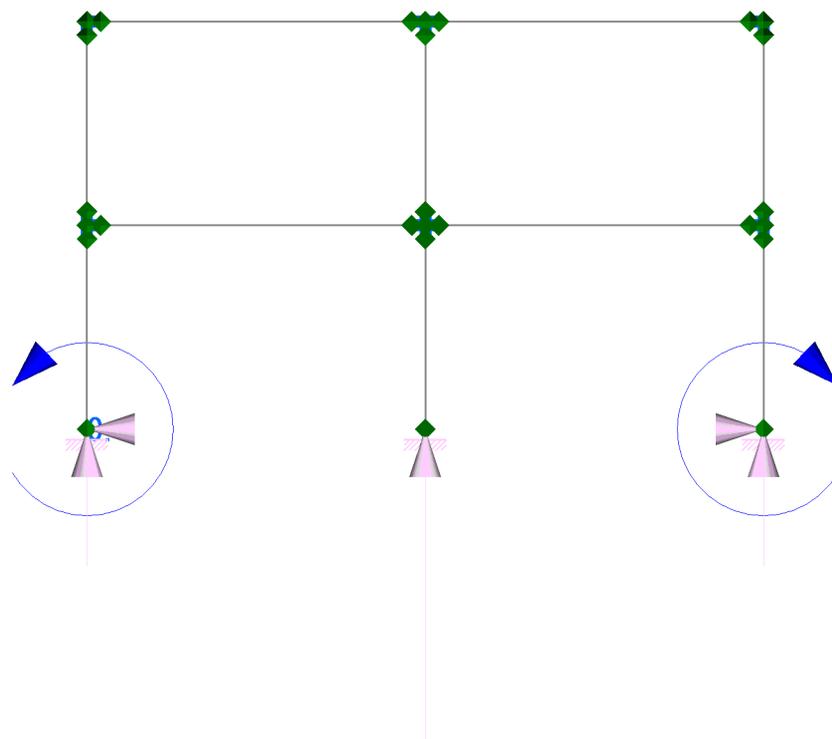
フレーム要素 断面力

名称	ケース名	X (m)	N (kN)	SyI (kN)	MzI (kNm)
1	荷重 - 1	0.000	-13.1	41.1	-19.9
1	荷重 - 1	1.150	-13.1	18.1	14.1
1	荷重 - 1	2.300	-13.1	-4.9	21.7
1	荷重 - 1	3.450	-13.1	-27.9	2.8
1	荷重 - 1	4.600	-13.1	-50.9	-42.5
2	荷重 - 1	0.000	-13.1	50.9	-42.5
2	荷重 - 1	1.150	-13.1	27.9	2.8
2	荷重 - 1	2.300	-13.1	4.9	21.7
2	荷重 - 1	3.450	-13.1	-18.1	14.1
2	荷重 - 1	4.600	-13.1	-41.1	-19.9
3	荷重 - 1	0.000	-45.1	-13.1	25.8
3	荷重 - 1	0.650	-45.1	-13.1	17.3
3	荷重 - 1	1.300	-45.1	-13.1	8.8
3	荷重 - 1	1.950	-45.1	-13.1	0.2
3	荷重 - 1	2.600	-45.1	-13.1	-8.3
4	荷重 - 1	0.000	-109.9	0.0	0.0
4	荷重 - 1	0.650	-109.9	0.0	0.0
4	荷重 - 1	1.300	-109.9	0.0	0.0
4	荷重 - 1	1.950	-109.9	0.0	0.0
4	荷重 - 1	2.600	-109.9	0.0	0.0
5	荷重 - 1	0.000	-45.1	13.1	-25.8

名称	ケース名	X (m)	N (kN)	Syl (kN)	Mzl (kNm)
5	荷重 - 1	0.650	-45.1	13.1	-17.3
5	荷重 - 1	1.300	-45.1	13.1	-8.8
5	荷重 - 1	1.950	-45.1	13.1	-0.2
5	荷重 - 1	2.600	-45.1	13.1	8.3
6	荷重 - 1	0.000	15.9	1.7	-4.7
6	荷重 - 1	1.150	15.9	1.7	-2.8
6	荷重 - 1	2.300	15.9	1.7	-0.9
6	荷重 - 1	3.450	15.9	1.7	1.0
6	荷重 - 1	4.600	15.9	1.7	3.0
7	荷重 - 1	0.000	15.9	-1.7	3.0
7	荷重 - 1	1.150	15.9	-1.7	1.0
7	荷重 - 1	2.300	15.9	-1.7	-0.9
7	荷重 - 1	3.450	15.9	-1.7	-2.8
7	荷重 - 1	4.600	15.9	-1.7	-4.7
8	荷重 - 1	0.000	-46.7	2.8	-5.3
8	荷重 - 1	0.700	-46.7	2.8	-3.4
8	荷重 - 1	1.400	-46.7	2.8	-1.5
8	荷重 - 1	2.100	-46.7	2.8	0.5
8	荷重 - 1	2.800	-46.7	2.8	2.4
9	荷重 - 1	0.000	-106.5	0.0	0.0
9	荷重 - 1	0.700	-106.5	0.0	0.0
9	荷重 - 1	1.400	-106.5	0.0	0.0
9	荷重 - 1	2.100	-106.5	0.0	0.0
9	荷重 - 1	2.800	-106.5	0.0	0.0
10	荷重 - 1	0.000	-46.7	-2.8	5.3
10	荷重 - 1	0.700	-46.7	-2.8	3.4
10	荷重 - 1	1.400	-46.7	-2.8	1.5
10	荷重 - 1	2.100	-46.7	-2.8	-0.5
10	荷重 - 1	2.800	-46.7	-2.8	-2.4
11	荷重 - 1	0.000	0.0	0.0	0.0
11	荷重 - 1	0.200	0.0	0.0	0.0
12	荷重 - 1	0.000	0.0	0.0	0.0
12	荷重 - 1	0.200	0.0	0.0	0.0
13	荷重 - 1	0.000	0.0	0.0	0.0
13	荷重 - 1	0.200	0.0	0.0	0.0
14	荷重 - 1	0.000	0.0	0.0	0.0
14	荷重 - 1	0.200	0.0	0.0	0.0
15	荷重 - 1	0.000	0.0	0.0	0.0
15	荷重 - 1	0.200	0.0	0.0	0.0

名称	ケース名	X (m)	N (kN)	Syl (kN)	Mzl (kNm)
16	荷重 - 1	0.000	0.0	0.0	0.0
16	荷重 - 1	0.200	0.0	0.0	0.0
17	荷重 - 1	0.000	0.0	0.0	0.0
17	荷重 - 1	0.200	0.0	0.0	0.0
18	荷重 - 1	0.000	0.0	0.0	0.0
18	荷重 - 1	0.200	0.0	0.0	0.0
19	荷重 - 1	0.000	0.0	0.0	0.0
19	荷重 - 1	0.200	0.0	0.0	0.0
20	荷重 - 1	0.000	0.0	0.0	0.0
20	荷重 - 1	0.200	0.0	0.0	0.0
21	荷重 - 1	0.000	0.0	0.0	0.0
21	荷重 - 1	0.200	0.0	0.0	0.0
22	荷重 - 1	0.000	0.0	0.0	0.0
22	荷重 - 1	0.200	0.0	0.0	0.0
23	荷重 - 1	0.000	0.0	0.0	0.0
23	荷重 - 1	0.200	0.0	0.0	0.0
24	荷重 - 1	0.000	0.0	0.0	0.0
24	荷重 - 1	0.200	0.0	0.0	0.0
25	荷重 - 1	0.000	0.0	0.0	0.0
25	荷重 - 1	0.200	0.0	0.0	0.0
26	荷重 - 1	0.000	0.0	0.0	0.0
26	荷重 - 1	0.200	0.0	0.0	0.0
27	荷重 - 1	0.000	0.0	0.0	0.0
27	荷重 - 1	0.200	0.0	0.0	0.0

2.1.5 反力 (モデル全体)



節点 反力

名称	ケース名	RX (kN)	RY (kN)	RMZ (kNm)
24	荷重 - 1	-2.8	46.7	2.4
25	荷重 - 1	0.0	106.5	0.0
26	荷重 - 1	2.8	46.7	-2.4