

矢板式係船岸の設計計算 サンプルデータ

出力例

Sample-FishP331

漁港基準(H15)準拠 普通矢板式係船岸の
サンプルデータ

目次

1章 前面矢板壁の設計	1
1.1 検討断面	1
1.2 常時	2
1.2.1 外力の計算	2
1.2.2 フリーアースサポート法	4
(1)根入れ長の計算	4
1)必要根入れ長	4
2)決定根入れ長	5
3)外力表(水平力、モーメント表)	5
(2)断面力の計算	6
1)結果要旨	6
2)外力表	7
1.3 地震時	8
1.3.1 外力の計算	8
1.3.2 フリーアースサポート法	11
(1)根入れ長の計算	11
1)必要根入れ長	11
2)決定根入れ長	11
3)外力表(水平力、モーメント表)	11
(2)断面力の計算	12
1)結果要旨	12
2)外力表	13
1.4 壁体応力度	14
(1)使用断面	14
(2)設計断面力	14
(3)曲げ照査	14
2章 控え杭の設計	15
2.1 計算条件	15
2.1.1 検討断面	15
2.2 常時	17
2.2.1 設置位置の計算	17
2.2.2 根入れ長の計算	18
2.2.3 断面力の計算	19
2.3 地震時	20
2.3.1 設置位置の計算	20
2.3.2 根入れ長の計算	21
2.3.3 断面力の計算	22
2.4 杭体応力度	23
(1)使用断面	23
(2)設計断面力	23
(3)曲げ照査	23
3章 タイ材の設計	24
4章 腹起しの設計	25

1章 前面矢板壁の設計

1.1 検討断面

(1)断面種類 :鋼矢板

(2)使用材質 :SY295

(3)ヤング係数: $E = 2.000 \times 10^8$ (kN/m²)

(4)杭断面諸元

断面諸元		単位	前面矢板壁
使用鋼材		-----	11w型
上部工天端高		m	G.L. 2.700
前面矢板天端高		m	G.L. 2.000
タイ材取付位置		m	G.L. 1.200
構造水深		m	G.L. -4.000
前面矢板先端高		m	G.L. -7.500
前面矢板全長		m	9.500
腐食前	断面積 A_0	cm ² /m	131.20
	断面二次モーメント I_0	cm ⁴ /m	13000
	断面係数 Z_0	cm ³ /m	1000
腐食後	断面積 A	cm ² /m	85.28
	断面二次モーメント I	cm ⁴ /m	8450
	断面係数 Z	cm ³ /m	650

(5)腐食後の断面諸元

耐用年数:30年

腐食速度:海側 0.300 mm/年

陸側 0.020 mm/年

腐食代: 海側 $0.300 \times 30 = 9.000$ mm

陸側 $0.020 \times 30 = 0.600$ mm

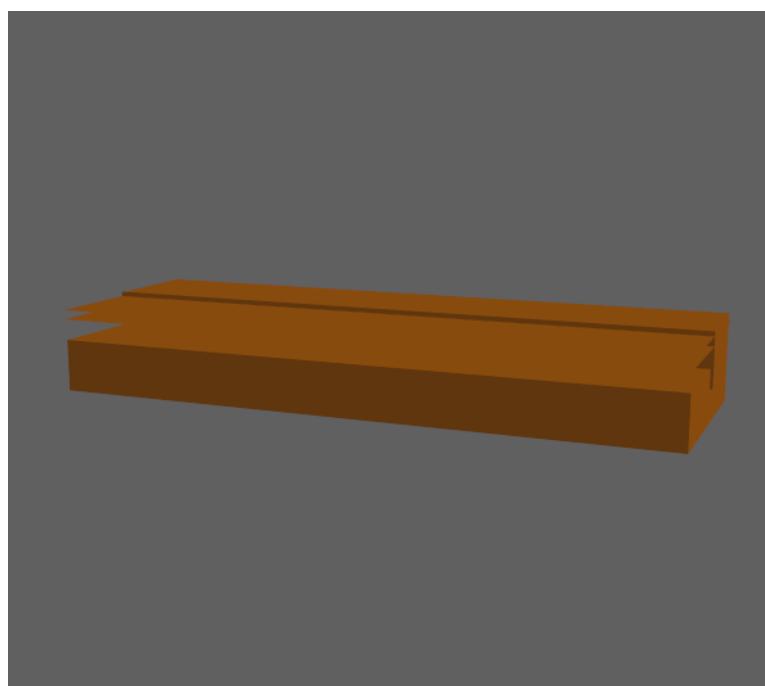
腐食低減係数(Iに関して): $i = 0.65$

腐食低減係数(Zに関して): $z = 0.65$

腐食後断面積: $A = zA_0 = 0.65 \times 131.20 = 85.28$ cm²/m

腐食後断面二次モーメント: $I = iI_0 = 0.65 \times 13000 = 8450$ cm⁴/m

腐食後断面係数: $Z = zZ_0 = 0.65 \times 1000 = 650$ cm³/m

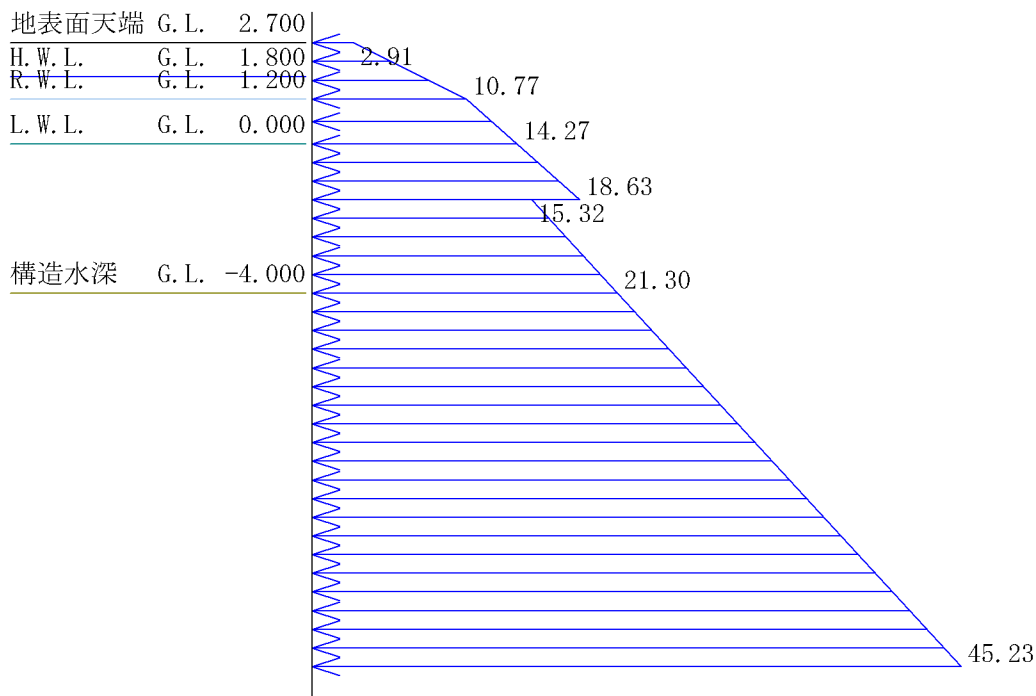


1.2 常時

1.2.1 外力の計算

(1)土圧

1)主働土圧



砂質土

$$p_{ai} = K_{ai} \left[\sum \gamma_i h_i + \frac{q}{\cos \beta} \right]$$

$$K'_{ai} = \frac{\cos^2 \phi_i}{\cos \delta_i \left[1 + \sqrt{\frac{\sin(\phi_i + \delta_i) \sin(\phi_i - \beta)}{\cos \delta_i \cos \beta}} \right]^2}$$

$$K_{ai} = K'_{ai} \cos \delta_i$$

$$\cot(\zeta_i - \beta) = -\tan(\phi_i + \delta_i - \beta) + \sec(\phi_i + \delta_i - \beta) \sqrt{\frac{\cos \delta_i \sin(\phi_i + \delta_i)}{\cos \beta \sin(\phi_i - \beta)}}$$

粘性土

$$p_{ai1} = \sum \gamma_i h_i + q - 2c_i$$

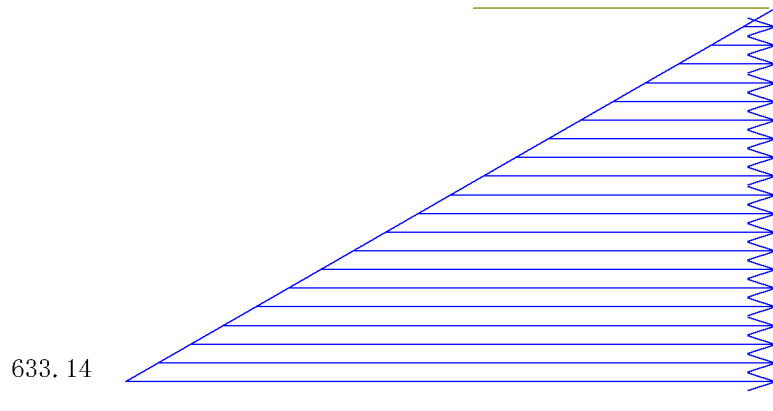
$$p_{ai2} = 0.5(\sum \gamma_i h_i + q)$$

No	深さ GL(m)	層厚 h (m)	土の 単重	摩擦角 (度)	粘着力 c kN/m ²	有 効 上 載 圧 rh+q kN/m ²	土 係 数 Ka	主 働 土 圧 強 度 Pa1 kN/m ²	主 働 土 圧 強 度 Pa2 kN/m ²	崩 壊 面 角 度 (度)
1	2.700	1.500	18.0	30.00	0.0	10.00	0.291	2.91	----	56.860
	1.200			15.00	0.0	37.00	0.291	10.77	----	56.860
2	1.200	1.200	10.0	30.00	0.0	37.00	0.291	10.77	----	56.860
	0.000			15.00	0.0	49.00	0.291	14.27	----	56.860
3	0.000	1.500	10.0	30.00	0.0	49.00	0.291	14.27	----	56.860
	-1.500			15.00	0.0	64.00	0.291	18.63	----	56.860
4	-1.500	2.500	10.0	35.00	0.0	64.00	0.239	15.32	----	60.091
	-4.000			15.00	0.0	89.00	0.239	21.30	----	60.091
5	-4.000	10.000	10.0	35.00	0.0	89.00	0.239	21.30	----	60.091
	-14.000			15.00	0.0	189.00	0.239	45.23	----	60.091

2) 受働土圧

地表面天端	G. L.	2.700
H. W. L.	G. L.	1.800
R. W. L.	G. L.	1.200
L. W. L.	G. L.	0.000

構造水深 G. L. -4.000



砂質土

$$p_{pi} = K_{pi} \left[\sum \gamma_i h_i + \frac{q}{\cos \beta} \right]$$

$$K'_{pi} = \frac{\cos^2 \phi_i}{\cos \delta_i \left[1 - \sqrt{\frac{\sin(\phi_i - \delta_i) \sin(\phi_i + \beta)}{\cos \delta_i \cos \beta}} \right]^2}$$

$$K_{pi} = K'_{pi} \cos \delta_i$$

$$\cot(\zeta_i - \beta) = \tan(\phi_i - \delta_i + \beta) + \sec(\phi_i - \delta_i + \beta) \sqrt{\frac{\cos \delta_i \sin(\phi_i - \delta_i)}{\cos \beta \sin(\phi_i + \beta)}}$$

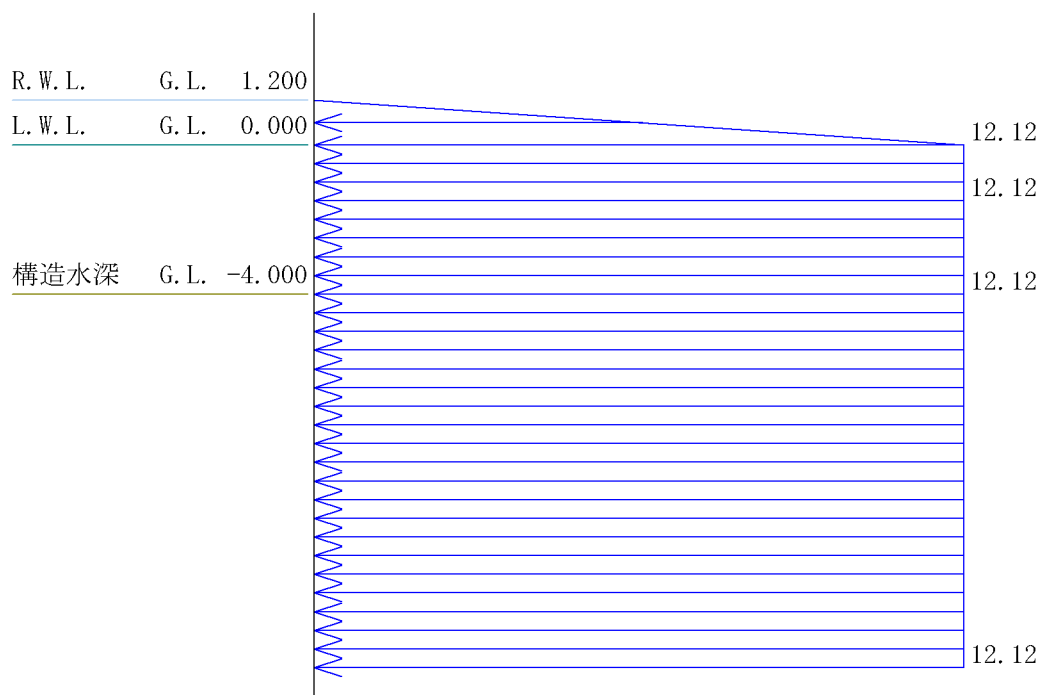
粘性土

$$p_{pi} = \sum \gamma_i h_i + q + 2c_i$$

No	深さ GL(m)	層厚 h (m)	土の 単重	摩擦角 (度)	粘着力 c kN/m ²	有 効 圧 上 載 圧 rh+q kN/m ²	土 圧 係 数 Kp	受 働 土 圧 強 度 Pp kN/m ²	崩 壊 面 角 度 (度)
1	-4.000 -14.000	10.000	10.0	35.00 -15.00	0.0 0.0	0.00 100.00	6.331 6.331	0.00 633.14	18.674 18.674

(2)水圧

1)残留水圧



No	深さ GL(m)	層厚 h (m)	水圧強度 pw kN/m ²
1	1.200 0.000	1.200	0.00 12.12
2	0.000 -1.500	1.500	12.12 12.12
3	-1.500 -4.000	2.500	12.12 12.12
4	-4.000 -14.000	10.000	12.12 12.12

(3)側圧合計

No	深さ GL(m)	層厚 (m)	受働側(kN/m ²)			
			受働土圧	主働土圧	残留水圧	合計
1	2.700 1.200	1.500	----	2.91	0.00	2.91
			----	10.77	0.00	10.77
2	1.200 0.000	1.200	----	10.77	0.00	10.77
			----	14.27	12.12	26.39
3	0.000 -1.500	1.500	----	14.27	12.12	26.39
			----	18.63	12.12	30.75
4	-1.500 -4.000	2.500	----	15.32	12.12	27.44
			----	21.30	12.12	33.42
5	-4.000 -14.000	10.000	0.00	21.30	12.12	33.42
			633.14	45.23	12.12	57.35

1.2.2 フリーアースサポート法

(1)根入れ長の計算

1)必要根入れ長

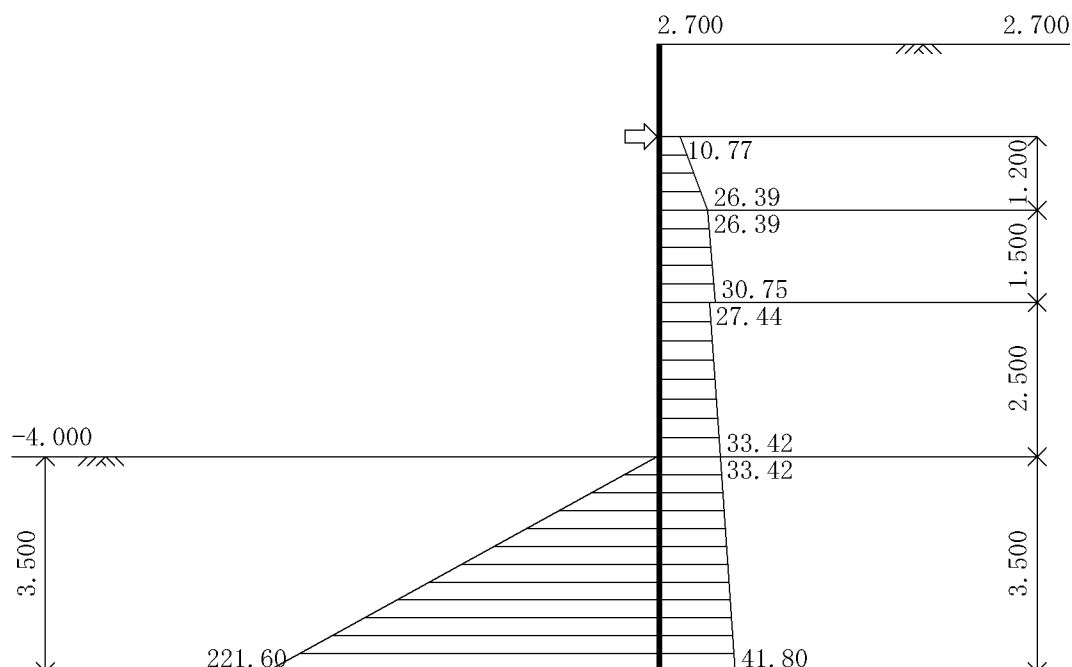
必要根入れ長(全長=2.670m、先端位置G.L.-6.670m)における外力集計結果は下表の通りである。

項目	モーメント(kN.m/m)	水平力(kN/m)
主働側	(Ma) 1045.90	(Pa) 238.98
受働側	(Mp) 1575.24	(Pp) 225.68
安全率 F = Mp/Ma	1.51	

2) 決定根入れ長

決定根入れ長における外力集計結果は下表の通りである。

項目	単位	数値
上部工天端高	m	(G.L. 2.700)m
前面矢板天端高	m	(G.L. 2.000)m
構造水深	m	(G.L. -4.000)m
決定根入れ先端高	m	(G.L. -7.500)m
決定全壁長 (上部工天端高-根入れ先端高)	m	10.200
決定全矢板長 (前面矢板天端-根入れ先端高)	m	9.500
決定根入れ長 (構造水深-根入れ先端高)	m	3.500



項目	モーメント(kN.m/m)	水平力(kN/m)
主働側	(Ma) 1326.59	(Pa) 272.85
受働側	(Mp) 2921.40	(Pp) 387.80
安全率 F = Mp/Ma	2.20	Fa=1.50 ...OK

3) 外力表(水平力、モーメント表)

水平力及びアーム長は、各層の側圧力を台形で扱い下式にて計算します。

上面強度p1、下面強度p2、層厚hとすると、水平力 = (p1 + p2) × h/2

アーム長 = (タイ材位置から層上面までの距離) + (h/3) × (p1 + 2 × p2) / (p1 + p2)

・主働側圧

No	深さ GL(m)	層厚 h (m)	側圧強度 pa kN/m ²	水平力 Pa kN/m	アーム長 y m	モーメント Ma kN.m/m
1	1.200 0.000	1.200	10.77 26.39	22.30	0.684	15.25
2	0.000 -1.500	1.500	26.39 30.75	42.85	1.969	84.39

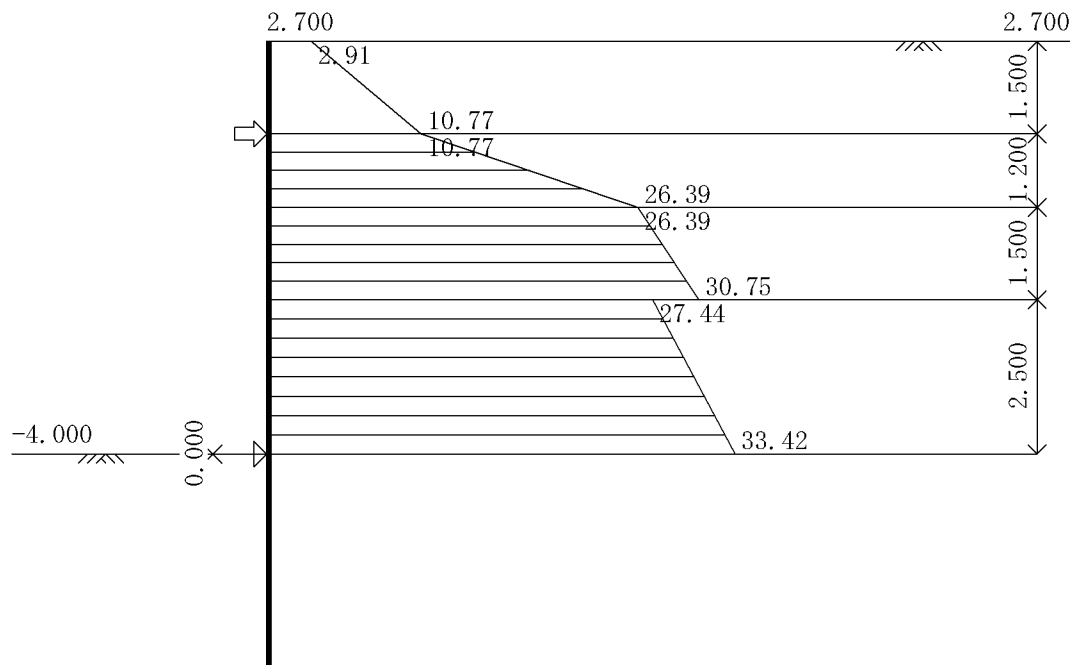
No	深 さ GL(m)	層 厚 h (m)	側圧強度 pa kN/m ²	水 平 力 Pa kN/m	アーム長 y m	モーメント Ma kN.m/m
3	-1.500 -4.000	2.500	27.44 33.42	76.07	3.991	303.59
4	-4.000 -7.500	3.500	33.42 41.80	131.63	7.015	923.36
				272.85		1326.59

・受働側圧

No	深 さ GL(m)	層 厚 h (m)	側圧強度 pp kN/m ²	水 平 力 Pp kN/m	アーム長 y m	モーメント Mp kN.m/m
1	-4.000 -7.500	3.500	0.00 221.60	387.80	7.533	2921.40
				387.80		2921.40

(2)断面力の計算

1)結果要旨



・タイ材取付位置と仮想支持点間の単純スパン

項 目	単 位	数 値	
上部工天端高	m	(G.L. 2.700)m	
タイ材取付位置	m	(G.L. 1.200)m	
仮想支持点位置	m	(G.L. -4.000)m	
単純ばりスパン	m	5.200	
発生最大曲げ モーメント	モーメント Mmax 発生位置(タイ材取付点から)	kN.m/m m	92.66 2.700(G.L. -1.500)m
発生せん断力	せん断力 Smax 発生位置(タイ材取付点から)	kN/m m	76.35 5.200(G.L. -4.000)m
反力	上側支点反力 RA 下側支点反力 RB	kN/m kN/m	75.14 76.35
最大変位 (参考値)	変位量 max 発生位置(タイ材取付点から)	m m	0.0153 2.600(G.L. -1.400)m

2)外力表

・断面計算用側圧分布表

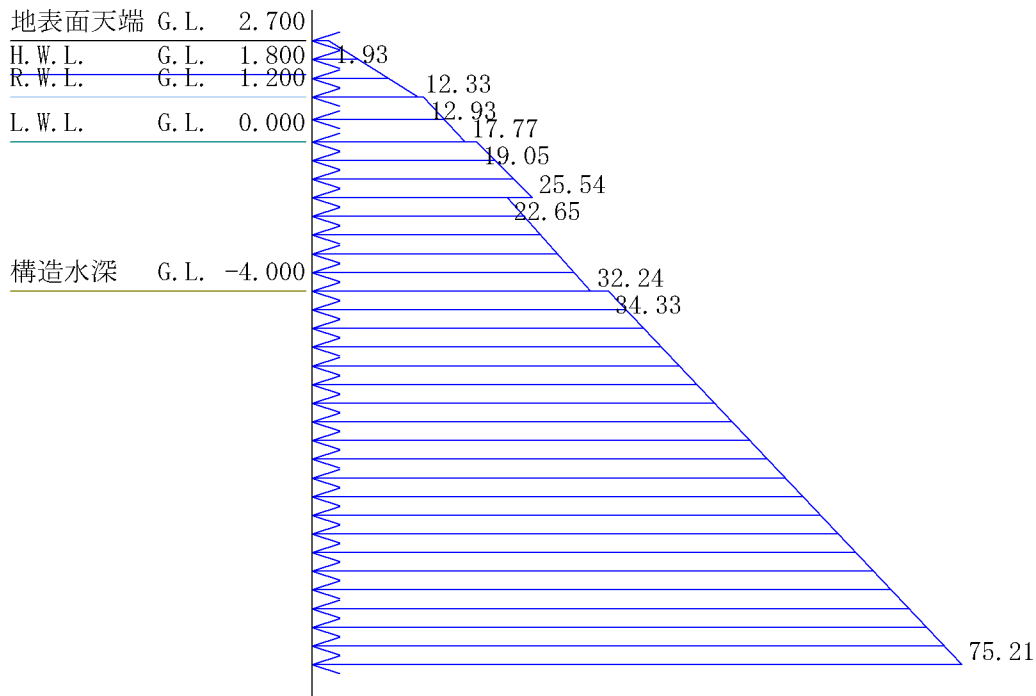
No	深 さ GL(m)	層 厚 (m)	受 働 側圧強度 (kN/m ²)	主 働 側圧強度 (kN/m ²)	作 用 荷重強度 (kN/m ²)
1	2.700 1.200	1.500	0.00 0.00	2.91 10.77	2.91 10.77
2	1.200 0.000	1.200	0.00 0.00	10.77 26.39	10.77 26.39
3	0.000 -1.500	1.500	0.00 0.00	26.39 30.75	26.39 30.75
4	-1.500 -4.000	2.500	0.00 0.00	27.44 33.42	27.44 33.42

1.3 地震時

1.3.1 外力の計算

(1)土圧

1)主働土圧



砂質土

$$p_{ai} = K_{ai} \left[\sum \gamma_i h_i + \frac{q}{\cos \beta} \right]$$

$$K'_{ai} = \frac{\cos^2(\phi_i - \theta_i)}{\cos \theta_i \cos(\delta + \theta_i) \left[1 + \sqrt{\frac{\sin(\phi_i + \delta_i) \sin(\phi_i - \beta - \theta_i)}{\cos(\delta_i + \theta_i) \cos \beta}} \right]^2}$$

$$K_{ai} = K'_{ai} \cos \delta_i$$

$$\cot(\zeta_i - \beta) = -\tan(\phi_i + \delta_i - \beta) + \sec(\phi_i + \delta_i - \beta) \sqrt{\frac{\cos(\delta_i + \theta_i) \sin(\phi_i + \delta_i)}{\cos \beta \sin(\phi_i - \beta - \theta_i)}}$$

粘性土

海底面下10m以浅:

$$p_{ai1} = \frac{(\sum \gamma_i h_i + q) \sin(\zeta_{ai} + \theta_i)}{\cos \theta \sin \zeta_{ai}} - \frac{c_i}{\cos \zeta_{ai} \sin \zeta_{ai}}$$

$$\zeta_{ai} = \tan^{-1} \sqrt{1 - \left(\frac{\sum \gamma_i h_i + 2q}{2c_i} \right)} \tan \theta_i$$

$$p_{ai2} = 0.5 (\sum \gamma_i h_i + q)$$

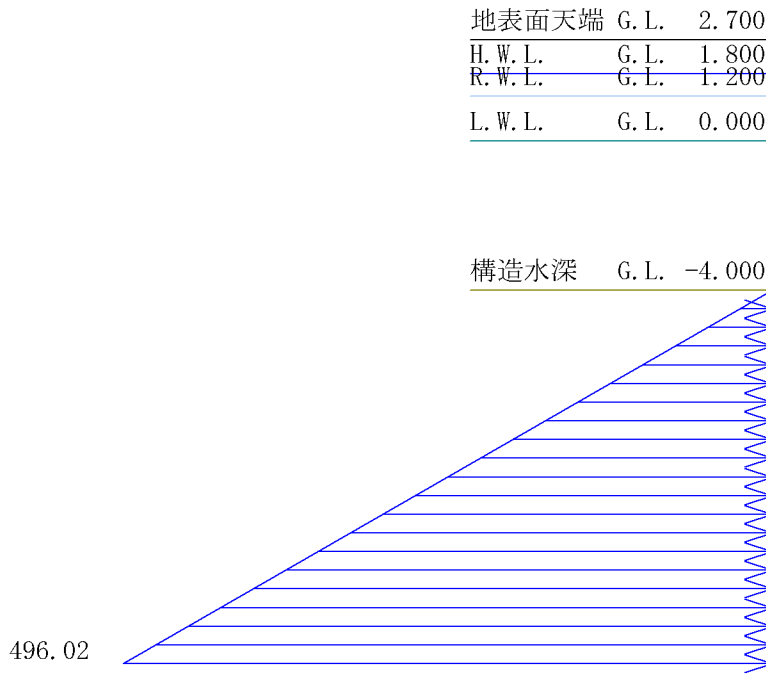
海底面下10m以深:

$$p_{ai1} = \sum \gamma_i h_i + q - 2c_i$$

$$p_{ai2} = 0.5 (\sum \gamma_i h_i + q)$$

No	深さ GL(m)	層厚 h (m)	土の 単重	摩擦角 (度)	粘着力 c kN/m ²	有効 上載圧 rh+q kN/m ²	震度 k'	地震時 合成角 (度)	土係 圧数 Ka	主 土圧強度 Pa1 kN/m ²	主 土圧強度 Pa2 kN/m ²	崩壊面 角度 (度)
1	2.700	1.500	18.0	30.00	0.0	5.00	0.14	7.970	0.385	1.93	----	49.201
	1.200			15.00	0.0	32.00	0.14	7.970	0.385	12.33	----	49.201
2	1.200	1.200	10.0	30.00	0.0	32.00	0.16	9.242	0.404	12.93	----	47.778
	0.000			15.00	0.0	44.00	0.16	9.242	0.404	17.77	----	47.778
3	0.000	1.500	10.0	30.00	0.0	44.00	0.20	11.082	0.433	19.05	----	45.598
	-1.500			15.00	0.0	59.00	0.20	11.082	0.433	25.54	----	45.598
4	-1.500	2.500	10.0	35.00	0.0	59.00	0.22	12.498	0.384	22.65	----	48.614
	-4.000			15.00	0.0	84.00	0.22	12.498	0.384	32.24	----	48.614
5	-4.000	10.000	10.0	35.00	0.0	84.00	0.25	14.074	0.409	34.33	----	46.824
	-14.000			15.00	0.0	184.00	0.25	14.074	0.409	75.21	----	46.824

2) 受働土圧



砂質土

$$p_{pi} = K_{pi} \left[\sum \gamma_i h_i + \frac{q}{\cos \beta} \right]$$

$$K'_{pi} = \frac{\cos^2(\phi_i - \theta_i)}{\cos \theta_i \cos(\delta_i - \theta_i) \left[1 - \sqrt{\frac{\sin(\phi_i - \delta_i) \sin(\phi_i + \beta - \theta_i)}{\cos(\delta_i - \theta_i) \cos \beta}} \right]^2}$$

$$K_{pi} = K'_{pi} \cos \delta_i$$

$$\cot(\zeta_i - \beta) = \tan(\phi_i - \delta_i + \beta) + \sec(\phi_i - \delta_i + \beta) \sqrt{\frac{\cos(\delta_i - \theta_i) \sin(\phi_i - \delta_i)}{\cos \beta \sin(\phi_i + \beta - \theta_i)}}$$

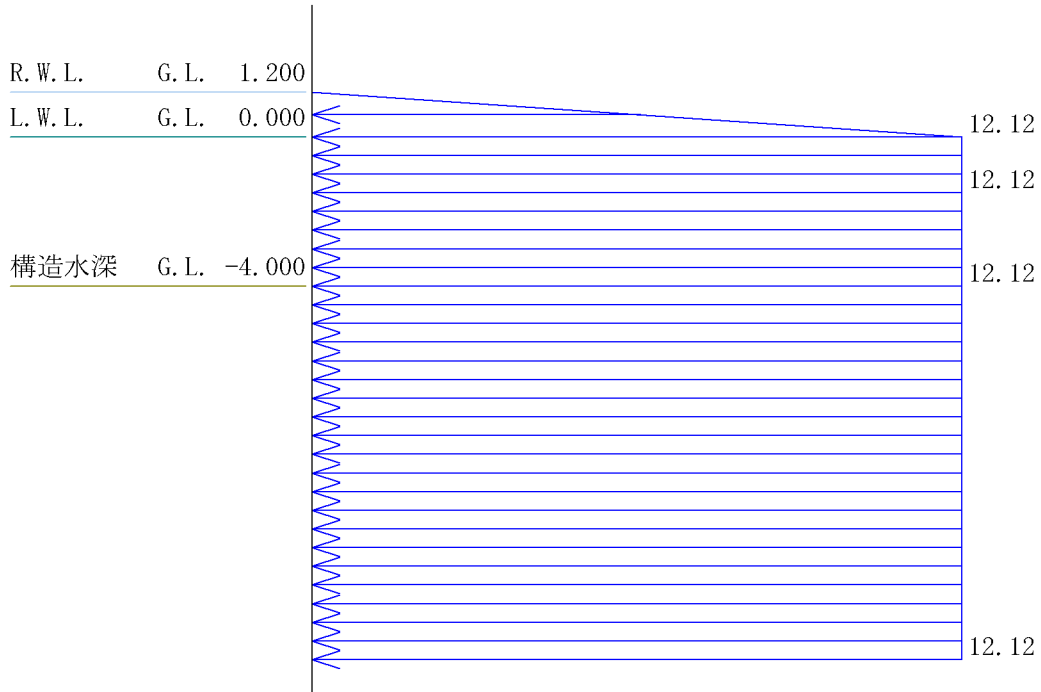
粘性土

$$p_{pi} = \sum \gamma_i h_i + q + 2c_i$$

No	深 さ GL(m)	層 厚 h (m)	土の 単重	摩擦角 (度)	粘着力 c kN/m ²	有 効 上載圧 rh+q kN/m ²	震 度 k'	地震時 合成角 (度)	土 係 数 Kp	受 働 土圧強度 Pp kN/m ²	崩壊面 角 度 (度)
1	-4.000 -14.000	10.000	10.0	35.00 -15.00	0.0 0.0	0.00 100.00	0.28 0.28	15.792 15.792	4.960 4.960	0.00 496.02	16.426 16.426

(2)水圧

1)残留水圧



No	深 さ GL(m)	層 厚 h (m)	水圧強度 pw kN/m ²
1	1.200 0.000	1.200	0.00 12.12
2	0.000 -1.500	1.500	12.12 12.12
3	-1.500 -4.000	2.500	12.12 12.12
4	-4.000 -14.000	10.000	12.12 12.12

(3)側圧合計

No	深 さ GL(m)	層 厚 (m)	受働側(kN/m ²)	主働側(kN/m ²)			
			受働土圧	主働土圧	残留水圧	動水圧	合計
1	2.700 1.200	1.500	----	1.93	0.00	----	1.93
			----	12.33	0.00	----	12.33
2	1.200 0.000	1.200	----	12.93	0.00	----	12.93
			----	17.77	12.12	----	29.89
3	0.000 -1.500	1.500	----	19.05	12.12	----	31.17
			----	25.54	12.12	----	37.66
4	-1.500 -4.000	2.500	----	22.65	12.12	----	34.77
			----	32.24	12.12	----	44.36
5	-4.000 -14.000	10.000	0.00	34.33	12.12	----	46.45
			496.02	75.21	12.12	----	87.33

1.3.2 フリーアースサポート法

(1)根入れ長の計算

1)必要根入れ長

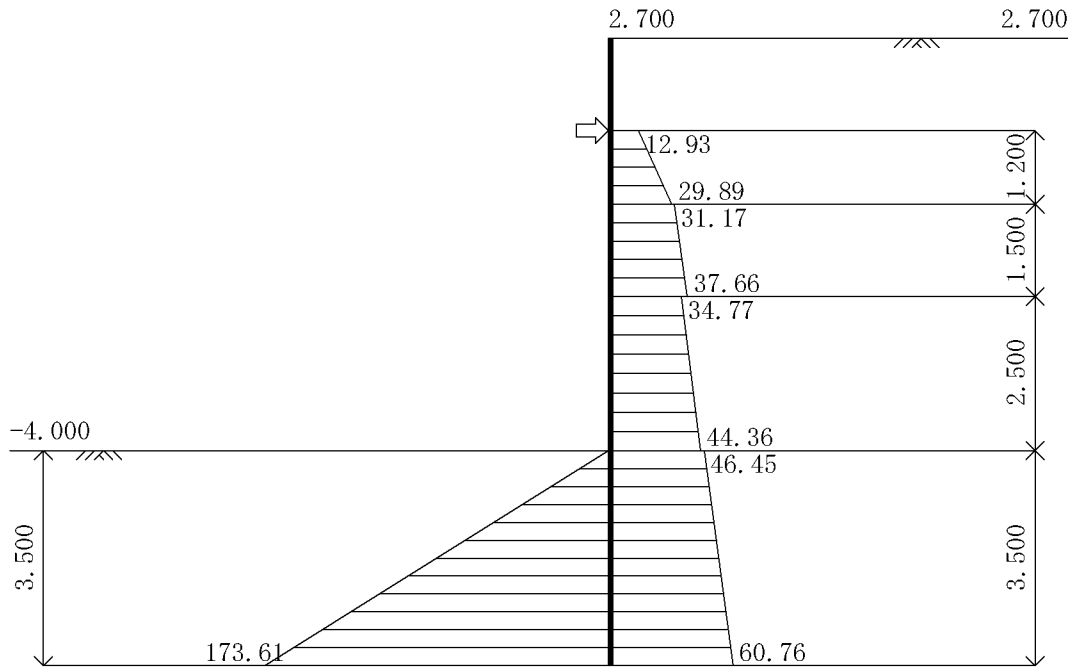
必要根入れ長(全長=3.400m、先端位置G.L.-7.400m)における外力集計結果は下表の通りである。

項目	モーメント(kN.m/m)	水平力(kN/m)
主働側	(Ma) 1781.19	(Pa) 357.78
受働側	(Mp) 2140.67	(Pp) 286.70
安全率 $F = Mp/Ma$	1.20	

2)決定根入れ長

決定根入れ長における外力集計結果は下表の通りである。

項目	単位	数値
上部工天端高	m	(G.L. 2.700)m
前面矢板天端高	m	(G.L. 2.000)m
構造水深	m	(G.L. -4.000)m
決定根入れ先端高	m	(G.L. -7.500)m
決定全壁長 (上部工天端高-根入れ先端高)	m	10.200
決定全矢板長 (前面矢板天端-根入れ先端高)	m	9.500
決定根入れ長 (構造水深-根入れ先端高)	m	3.500



項目	モーメント(kN.m/m)	水平力(kN/m)
主働側	(Ma) 1833.57	(Pa) 363.84
受働側	(Mp) 2288.70	(Pp) 303.81
安全率 $F = Mp/Ma$	1.25	$Fa=1.20 \dots OK$

3)外力表(水平力、モーメント表)

水平力及びアーム長は、各層の側圧力を台形で扱い下式にて計算します。

上面強度 p_1 、下面強度 p_2 、層厚 h とすると、水平力 = $(p_1 + p_2) \times h / 2$

アーム長 = (タイ材位置から層上面までの距離) + $(h/3) \times (p_1 + 2 \times p_2) / (p_1 + p_2)$

・主働側圧

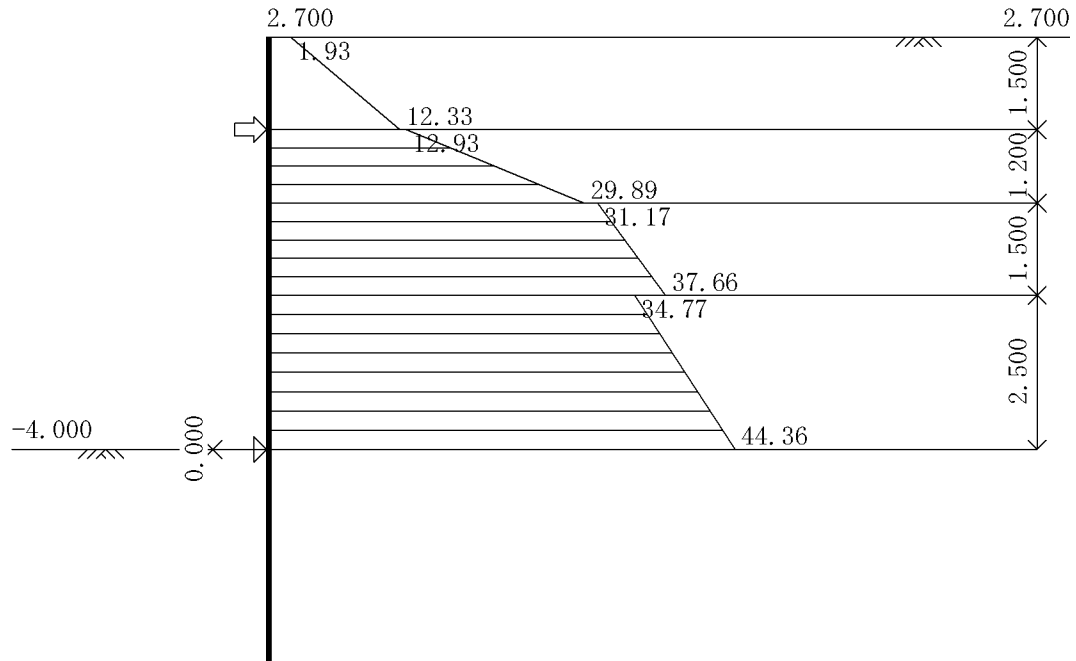
No	深さ GL(m)	層厚 h (m)	側圧強度 pa kN/m ²	水平力 Pa kN/m	アーム長 y m	モーメント Ma kN.m/m
1	1.200 0.000	1.200	12.93 29.89	25.69	0.679	17.45
2	0.000 -1.500	1.500	31.17 37.66	51.62	1.974	101.87
3	-1.500 -4.000	2.500	34.77 44.36	98.91	4.001	395.68
4	-4.000 -7.500	3.500	46.45 60.76	187.62	7.028	1318.57
				363.84		1833.57

・受働側圧

No	深さ GL(m)	層厚 h (m)	側圧強度 pp kN/m ²	水平力 Pp kN/m	アーム長 y m	モーメント Mp kN.m/m
1	-4.000 -7.500	3.500	0.00 173.61	303.81	7.533	2288.70
				303.81		2288.70

(2)断面力の計算

1)結果要旨



・タイ材取付位置と仮想支持点間の単純スパン

項 目	単 位	数 値	
上部工天端高	m	(G.L. 2.700)m	
タイ材取付位置	m	(G.L. 1.200)m	
仮想支持点位置	m	(G.L. -4.000)m	
単純ばりスパン	m	5.200	
発生最大曲げ モーメント	モーメント Mmax 発生位置(タイ材取付点から)	kN.m/m m	116.05 2.700(G.L. -1.500)m
発生せん断力	せん断力 Smax 発生位置(タイ材取付点から)	kN/m m	97.87 5.200(G.L. -4.000)m
反力	上側支点反力 RA 下側支点反力 RB	kN/m kN/m	89.04 97.87
最大変位 (参考値)	変位量 max 発生位置(タイ材取付点から)	m m	0.0191 2.600(G.L. -1.400)m

2)外力表

・断面計算用側圧分布表

No	深 さ GL(m)	層 厚 (m)	受 働 側圧強度 (kN/m ²)	主 働 側圧強度 (kN/m ²)	作 用 荷重強度 (kN/m ²)
1	2.700 1.200	1.500	0.00 0.00	1.93 12.33	1.93 12.33
2	1.200 0.000	1.200	0.00 0.00	12.93 29.89	12.93 29.89
3	0.000 -1.500	1.500	0.00 0.00	31.17 37.66	31.17 37.66
4	-1.500 -4.000	2.500	0.00 0.00	34.77 44.36	34.77 44.36

1.4 壁体応力度

(1)使用断面

断面種類：

使用鋼材：I1w型

使用材質：SY295

断面諸元	単位	数値
断面係数 Z	$\times 10^3(\text{mm}^3/\text{m})$	650
同上 有効率	-----	1.000
断面積 A	$\times 10^2(\text{mm}^2/\text{m})$	85.28

(2)設計断面力

設計断面力は下表の通りとする。

検討ケース	モーメント $M \times 10^6(\text{N} \cdot \text{mm}/\text{m})$	軸力 $N \times 10^3(\text{N}/\text{m})$
常時	92.66	0.00
地震時	116.05	0.00

(3)曲げ照査

$$\sigma = \frac{M \times 10^6}{\alpha \cdot Z \times 10^3} + \frac{N \times 10^3}{A \times 10^2} \leq \sigma a$$

ここに、

σ : 曲げ応力度(N/mm²)

a : 許容曲げ応力度(N/mm²)

Z : 使用断面係数(cm³/m)

A : 使用断面積(cm²/m)

検討ケース	応力度 N/mm ²	許容応力度 a N/mm ²	判定
常時	142.6	180.0	OK
地震時	178.5	270.0	OK

2章 控え杭の設計

2.1 計算条件

2.1.1 検討断面

- (1)断面種類 :H鋼杭 (直杭)
- (2)杭間隔 : 2.400 (m)
- (3)使用材質 :SHK400
- (4)ヤング係数: $E = 2.000 \times 10^8$ (kN/m²)
- (5)杭断面諸元

断面諸元		単位	控え工
使用鋼材		-----	H - 350 × 350 × 12 × 19
地表面天端高		m	G.L. 2.700
控え杭天端高		m	G.L. 2.000
タイ材取付位置		m	G.L. 1.200
控え杭先端高		m	G.L. -7.500
控え工全長		m	9.500
腐食前	断面積 A_0	cm ² /本	171.90
	断面2次モーメント I_0	cm ⁴ /本	39800
	断面係数 Z_0	cm ³ /本	2280
腐食後	断面積 A	cm ² /本	159.35
	断面2次モーメント I	cm ⁴ /本	37083
	断面係数 Z	cm ³ /本	2132

(6)腐食後の断面諸元

耐用年数:30 年

腐食速度:0.020 mm/年

腐食代 : $0.020 \times 30 = 0.600$ mm

H鋼 1 本当たりの断面特性は下式より求める。

断面積:

$$A = 2tfB + tw(H - 2tf)$$

断面2次モーメント:

$$I = \frac{BH^3 - (H - 2tf)^3 \times (B - tw)}{12}$$

断面係数:

$$Z = \frac{I}{H/2}$$

ここに、

H : H鋼の高さ (cm)

B : H鋼の幅 (cm)

tw : ウェブの厚さ (cm)

tf : フランジの厚さ (cm)

腐食前

高さ: $H = 35.00$ cm

幅: $B = 35.00$ cm

ウェブの厚さ: $tw = 1.20$ cm

フランジの厚さ: $tf = 1.90$ cm

断面積: $A'_0 = 170.44$ cm²/本

断面2次モーメント: $I'_0 = 39506$ cm⁴/本

断面係数: $Z'_0 = 2257$ cm³/本

腐食後

腐食代: $t = 0.06$ cm

高さ: $H - 2t = 34.88$ cm

幅: $B - 2 t = 34.88 \text{ cm}$

ウェブの厚さ: $t_w - 2 t = 1.08 \text{ cm}$

フランジの厚さ: $t_f - 2 t = 1.78 \text{ cm}$

断面積: $A' = 158.00 \text{ cm}^2/\text{本}$

断面 2 次モーメント: $I' = 36809 \text{ cm}^4/\text{本}$

断面係数: $Z' = 2111 \text{ cm}^3/\text{本}$

腐食後断面積:

$$A = \frac{A'}{A'_0} A_0 = \frac{158.00}{170.44} \times 171.90 = 159.35 \text{ cm}^2/\text{本}$$

腐食後断面 2 次モーメント:

$$I = \frac{I'}{I'_0} I_0 = \frac{36809}{39506} \times 39800 = 37083 \text{ cm}^4/\text{本}$$

腐食後断面係数:

$$Z = \frac{Z'}{Z'_0} Z_0 = \frac{2111}{2257} \times 2280 = 2132 \text{ cm}^3/\text{本}$$

2.2 常時

2.2.1 設置位置の計算

(1) 必要設置距離の計算

控え杭は、前面矢板壁仮想支持点を起点とした背面側主働すべり面と、控え杭のタイ材取付点から下方に、 $Lm1/3$ の位置を起点とした前面側の受働すべり面がタイ材位置以下で交差しない位置に設ける。ここでは、主働すべり面と受働すべり面がタイ材位置で交差する控え杭の位置を必要設置距離と呼ぶ。

1) 主働すべり面

前面矢板壁仮想支持点(G.L. -4.000 m)を起点とした背面側主働すべり面は下表の通りである。

No	上面標高 G.L.(m)	下面標高 G.L.(m)	層厚 h m	裏込材	内部摩擦角 (°)	主働崩壊角 a(°)	各層の崩壊線の幅 Ldi(m) = hi · cot a
2	-1.500	-4.000	2.500		35.00	60.09	1.438
1	1.200	-1.500	2.700		30.00	56.86	1.763
			5.200				3.201

2) 受働すべり面

控え杭のタイ材取付点から下方に、 $Lm1/3$ の位置を起点とした前面側受働すべり面は次の通りである。

$$\begin{aligned} \text{控え杭起点位置} &= \text{控え杭タイ材取付点位置} - \frac{Lm1}{3} \\ &= \text{G.L. } 1.200 - \frac{8.613}{3} = \text{G.L. } -1.671(\text{m}) \end{aligned}$$

No	上面標高 G.L.(m)	下面標高 G.L.(m)	層厚 h m	裏込材	内部摩擦角 (°)	受働崩壊角 p(°)	各層の崩壊線の幅 Ldi(m) = hi · cot p
2	-1.500	-1.671	0.171		35.00	18.67	0.506
1	1.200	-1.500	2.700		30.00	20.65	7.163
			2.871				7.669

3) 必要設置距離

必要設置距離 $Ldmin$ は下式の通りである。

$$Ldmin = hi \cdot \cot a + hi \cdot \cot p = 3.201 + 7.669 = 10.870(\text{m})$$

(2) 控え杭の設置位置

以上から、控え杭は、前面矢板壁から $Ld = 10.870(\text{m})$ 後方に設置するものとする。

$$Ld = 13.300(\text{m}) \quad Ldmin = 10.870(\text{m}) \dots \text{OK}$$

(3) 必要設置位置における $Lm1$ の計算

前面矢板壁から必要設置距離 $Ldmin = 10.870(\text{m})$ 離れた控え杭位置での $Lm1$ は次の通りである。

1) $Lm1$ の計算

$Lm1$ は下式により計算する。

$$Lm1 = \frac{\pi}{\beta} = \frac{\pi}{0.364732} = 8.613(\text{m})$$

2) 特性値 の計算

特性値 は下式により計算する。

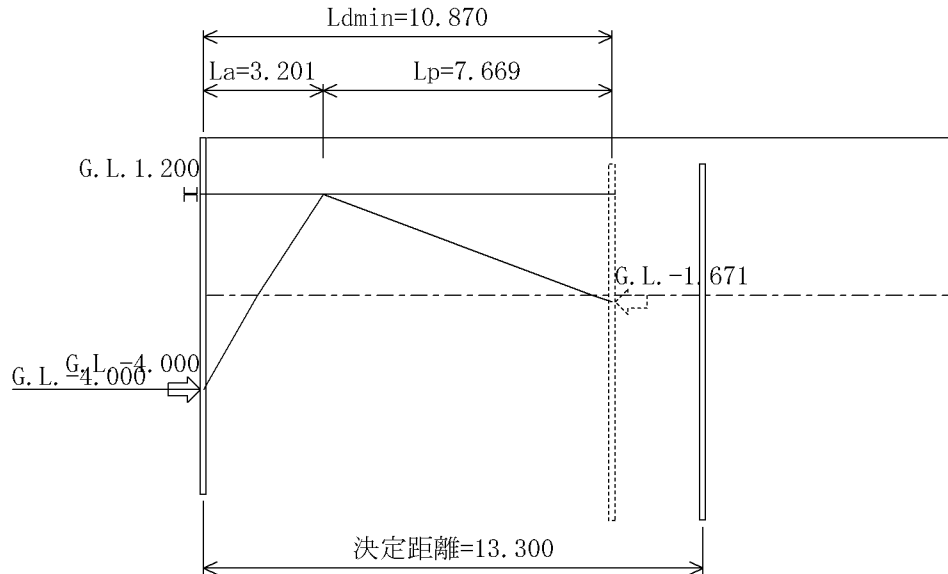
$$\beta = \sqrt[4]{\frac{kH \cdot B}{4EI \alpha}} = \sqrt[4]{\frac{15000.0 \times 350.0 \times 10^{-3}}{4 \times 2.000 \times 10^8 \times 37083 \times 10^{-8} \times 1.000}} = 0.364732(\text{m}^{-1})$$

ここに、

水平方向地盤反力係数	$kH = 15000.0(\text{kN}/\text{m}^3)$
控え杭の幅	$B = 350.0 \times 10^{-3}(\text{m})$
	B は、H鋼杭の場合はフランジ幅 B 、鋼管杭の場合は杭径 D とする。
ヤング係数	$E = 2.000 \times 10^8(\text{kN}/\text{m}^2)$
断面二次モーメント	$I = 37083 \times 10^{-8}(\text{m}^4)$
有効率(根入れ計算用)	$= 1.000$

3) 水平方向地盤反力係数の計算

水平方向地盤反力係数は、 $kH = 15000.0(\text{kN}/\text{m}^3)$ とする。



2.2.2 根入れ長の計算

(1) 控え杭の長さ

杭長は、弾性床上の半無限長の杭として下式から求められる必要根入れ長を仮想地盤面より下方に確保する。

$$D = \frac{3.00}{\beta} = \frac{3.00}{0.364732} = 8.225(\text{m}) \leq \text{実根入れ長} = 8.700(\text{m}) \dots \text{OK}$$

控え杭天端高	(G.L. 2.000)m
控え杭タイ材取付位置	(G.L. 1.200)m
控え杭仮想地盤面	(G.L. 1.200)m
必要根入れ長	特性値 (m ⁻¹) D = 3.00/ 0.364732 8.225(G.L. -7.025)m
決定根入れ長	実根入れ長 (m) 8.700(G.L. -7.500)m
	判定 OK
決定全長	9.500m

1) 特性値 の計算

特性値 は下式により計算する。

$$\beta = \sqrt[4]{\frac{kH \cdot B}{4EI \alpha}} = \sqrt[4]{\frac{15000.0 \times 350.0 \times 10^{-3}}{4 \times 2.000 \times 10^8 \times 37083 \times 10^{-8} \times 1.000}} = 0.364732(\text{m}^{-1})$$

ここに、

- 水平方向地盤反力係数 $kH = 15000.0(\text{kN}/\text{m}^3)$
- 控え杭の幅 $B = 350.0 \times 10^{-3}(\text{m})$
Bは、H鋼杭の場合はフランジ幅B、鋼管杭の場合は杭径Dとする。
- ヤング係数 $E = 2.000 \times 10^8(\text{kN}/\text{m}^2)$
- 断面二次モーメント $I = 37083 \times 10^{-8}(\text{m}^4)$
- 有効率(根入れ計算用) = 1.000

2)水平方向地盤反力係数の計算

水平方向地盤反力係数は、 $kH = 15000.0(kN/m^3)$ とする。

2.2.3 断面力の計算

(1)断面力の計算

1)最大曲げモーメント

$$M_{max} = 0.3224 \frac{H}{\beta} = 0.3224 \times \frac{180.34}{0.364732} = 159.41$$

ここに、

H: 控え杭に作用する水平力

タイ材1本当りの張力扱いとして、 $H = Ra \times L \times \sec$ とする(α はタイ材傾角)。

2)最大曲げモーメントの生ずる位置(仮想地盤面より下方)

$$L_m = \frac{\pi}{4\beta} = \frac{\pi}{4 \times 0.364732} = 2.153$$

断面力の計算結果を整理すると下表の通りである。

特性値		m^{-1}	0.364732
作用力	水平力 作用高さ(仮想地盤面から) H h	kN/本 m	180.34 0.000
発生最大曲げ モーメント	モーメント M_{max} 発生位置(仮想地盤面から)	kN.m/本 m	159.41 2.153(G.L. -0.953)m

(2) 値の計算

1)特性値 の計算

特性値 は下式により計算する。

$$\beta = \sqrt[4]{\frac{kH \cdot B}{4EI \alpha}} = \sqrt[4]{\frac{15000.0 \times 350.0 \times 10^{-3}}{4 \times 2.000 \times 10^8 \times 37083 \times 10^{-8} \times 1.000}} = 0.364732 (m^{-1})$$

ここに、

- 水平方向地盤反力係数 $kH = 15000.0(kN/m^3)$
- 控え杭の幅 $B = 350.0 \times 10^{-3}(m)$
- ヤング係数 $E = 2.000 \times 10^8(kN/m^2)$
- 断面二次モーメント $I = 37083 \times 10^{-8}(m^4)$
- 有効率(断面力変位計算用) = 1.000

2)水平方向地盤反力係数の計算

水平方向地盤反力係数は、 $kH = 15000.0(kN/m^3)$ とする。

(3)変位量の計算

タイ材取付位置における変位は下式を満足しなければならない。

$$\delta = \frac{H}{2EI \alpha \beta^3} \leq \delta a$$

ここに、

特性値		m^{-1}	0.364732
ヤング係数	E	$\times 10^8 \text{ kN/m}^2$	2.000
断面二次モーメント	I	$\times 10^{-8} \text{ m}^4/\text{本}$	37083
有効率(断面二次モーメント用)		-----	1.000
水平力	H	kN/本	180.34
水平力の作用高さ(仮想地盤面から)	h	m(G.L.m)	0.000(G.L. 1.200)m
許容変位量	a	m	0.030

$$\delta = \frac{H}{2EI \alpha \beta^3} = \frac{180.34}{2 \times 2.000 \times 10^8 \times 37083 \times 10^{-8} \times 1.000 \times 0.364732^3}$$

=0.025(m) a=0.030(m)... OK

2.3 地震時

2.3.1 設置位置の計算

(1) 必要設置距離の計算

控え杭は、前面矢板壁仮想支持点を起点とした背面側主働すべり面と、控え杭のタイ材取付点から下方に、 $Lm1/3$ の位置を起点とした前面側の受働すべり面がタイ材位置以下で交差しない位置に設ける。ここでは、主働すべり面と受働すべり面がタイ材位置で交差する控え杭の位置を必要設置距離と呼ぶ。

1) 主働すべり面

前面矢板壁仮想支持点(G.L. -4.000 m)を起点とした背面側主働すべり面は下表の通りである。

No	上面標高 G.L.(m)	下面標高 G.L.(m)	層厚 h m	裏込材	内部摩擦角 (°)	主働崩壊角 a(°)	各層の崩壊線の幅 Ldi(m) = hi · cot a
2	-1.500	-4.000	2.500		35.00	48.61	2.203
1	1.200	-1.500	2.700		30.00	46.43	2.568
			5.200				4.771

2) 受働すべり面

控え杭のタイ材取付点から下方に、 $Lm1/3$ の位置を起点とした前面側受働すべり面は次の通りである。

$$\begin{aligned} \text{控え杭起点位置} &= \text{控え杭タイ材取付点位置} - \frac{Lm1}{3} \\ &= \text{G.L. } 1.200 - \frac{8.613}{3} = \text{G.L. } -1.671(\text{m}) \end{aligned}$$

No	上面標高 G.L.(m)	下面標高 G.L.(m)	層厚 h m	裏込材	内部摩擦角 (°)	受働崩壊角 p(°)	各層の崩壊線の幅 Ldi(m) = hi · cot p
2	-1.500	-1.671	0.171		35.00	17.14	0.555
1	1.200	-1.500	2.700		30.00	18.72	7.968
			2.871				8.523

3) 必要設置距離

必要設置距離 $Ldmin$ は下式の通りである。

$$Ldmin = hi \cdot \cot a + hi \cdot \cot p = 4.771 + 8.523 = 13.294(\text{m})$$

(2) 控え杭の設置位置

以上から、控え杭は、前面矢板壁から $Ld = 13.294(\text{m})$ 後方に設置するものとする。

$$Ld = 13.300(\text{m}) \quad Ldmin = 13.294(\text{m}) \dots \text{OK}$$

(3) 必要設置位置における $Lm1$ の計算

前面矢板壁から必要設置距離 $Ldmin = 13.294(\text{m})$ 離れた控え杭位置での $Lm1$ は次の通りである。

1) $Lm1$ の計算

$Lm1$ は下式により計算する。

$$Lm1 = \frac{\pi}{\beta} = \frac{\pi}{0.364732} = 8.613(\text{m})$$

2) 特性値 の計算

特性値 は下式により計算する。

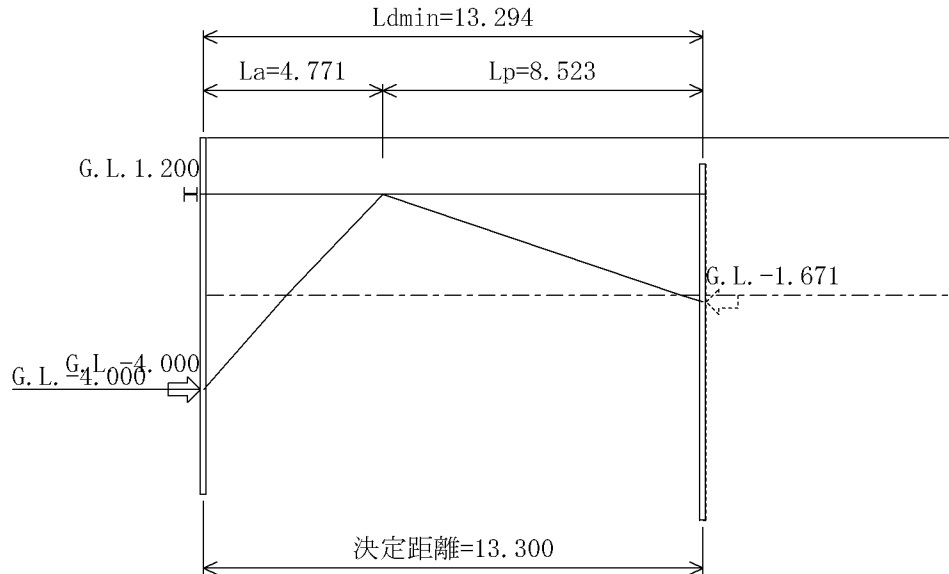
$$\beta = \sqrt[4]{\frac{kH \cdot B}{4EI \alpha}} = \sqrt[4]{\frac{15000.0 \times 350.0 \times 10^{-3}}{4 \times 2.000 \times 10^8 \times 37083 \times 10^{-8} \times 1.000}} = 0.364732(\text{m}^{-1})$$

ここに、

水平方向地盤反力係数	$kH = 15000.0(\text{kN}/\text{m}^3)$
控え杭の幅	$B = 350.0 \times 10^{-3}(\text{m})$
	B は、H鋼杭の場合はフランジ幅 B 、鋼管杭の場合は杭径 D とする。
ヤング係数	$E = 2.000 \times 10^8(\text{kN}/\text{m}^2)$
断面二次モーメント	$I = 37083 \times 10^{-8}(\text{m}^4)$
有効率(根入れ計算用)	$= 1.000$

3) 水平方向地盤反力係数の計算

水平方向地盤反力係数は、 $kH = 15000.0(\text{kN}/\text{m}^3)$ とする。



2.3.2 根入れ長の計算

(1) 控え杭の長さ

杭長は、弾性床上の半無限長の杭として下式から求められる必要根入れ長を仮想地盤面より下方に確保する。

$$D = \frac{3.00}{\beta} = \frac{3.00}{0.364732} = 8.225(\text{m}) \leq \text{実根入れ長} = 8.700(\text{m}) \dots \text{OK}$$

控え杭天端高	(G.L. 2.000)m
控え杭タイ材取付位置	(G.L. 1.200)m
控え杭仮想地盤面	(G.L. 1.200)m
必要根入れ長	特性値 (m ⁻¹) D = 3.00/
	0.364732 8.225(G.L. -7.025)m
決定根入れ長	実根入れ長 (m)
	8.700(G.L. -7.500)m
	判定
	OK
決定全長	9.500m

1) 特性値 の計算

特性値 は下式により計算する。

$$\beta = \sqrt[4]{\frac{kH \cdot B}{4EI \alpha}} = \sqrt[4]{\frac{15000.0 \times 350.0 \times 10^{-3}}{4 \times 2.000 \times 10^8 \times 37083 \times 10^{-8} \times 1.000}} = 0.364732(\text{m}^{-1})$$

ここに、

- 水平方向地盤反力係数 $kH = 15000.0(\text{kN}/\text{m}^3)$
- 控え杭の幅 $B = 350.0 \times 10^{-3}(\text{m})$
- B は、H鋼杭の場合はフランジ幅 B 、鋼管杭の場合は杭径 D とする。
- ヤング係数 $E = 2.000 \times 10^8(\text{kN}/\text{m}^2)$
- 断面二次モーメント $I = 37083 \times 10^{-8}(\text{m}^4)$
- 有効率(根入れ計算用) $= 1.000$

2)水平方向地盤反力係数の計算

水平方向地盤反力係数は、 $kH = 15000.0(kN/m^3)$ とする。

2.3.3 断面力の計算

(1)断面力の計算

1)最大曲げモーメント

$$M_{max} = 0.3224 \frac{H}{\beta} = 0.3224 \times \frac{213.70}{0.364732} = 188.89$$

ここに、

H: 控え杭に作用する水平力

タイ材1本当りの張力扱いとして、 $H = Ra \times L \times \sec$ とする(α はタイ材傾角)。

2)最大曲げモーメントの生ずる位置(仮想地盤面より下方)

$$L_m = \frac{\pi}{4\beta} = \frac{\pi}{4 \times 0.364732} = 2.153$$

断面力の計算結果を整理すると下表の通りである。

特性値		m^{-1}	0.364732
作用力	水平力 作用高さ(仮想地盤面から) H h	kN/本 m	213.70 0.000
発生最大曲げ モーメント	モーメント M_{max} 発生位置(仮想地盤面から)	kN.m/本 m	188.89 2.153(G.L. -0.953)m

(2) 値の計算

1)特性値 の計算

特性値 は下式により計算する。

$$\beta = \sqrt[4]{\frac{kH \cdot B}{4EI \alpha}} = \sqrt[4]{\frac{15000.0 \times 350.0 \times 10^{-3}}{4 \times 2.000 \times 10^8 \times 37083 \times 10^{-8} \times 1.000}} = 0.364732 (m^{-1})$$

ここに、

水平方向地盤反力係数 $kH = 15000.0(kN/m^3)$

控え杭の幅 $B = 350.0 \times 10^{-3}(m)$

ヤング係数 $E = 2.000 \times 10^8(kN/m^2)$

断面二次モーメント $I = 37083 \times 10^{-8}(m^4)$

有効率(断面力変位計算用) = 1.000

2)水平方向地盤反力係数の計算

水平方向地盤反力係数は、 $kH = 15000.0(kN/m^3)$ とする。

(3)変位量の計算

タイ材取付位置における変位は下式を満足しなければならない。

$$\delta = \frac{H}{2EI \alpha \beta^3} \leq \delta a$$

ここに、

特性値		m^{-1}	0.364732
ヤング係数	E	$\times 10^8 \text{ kN/m}^2$	2.000
断面二次モーメント	I	$\times 10^{-8} \text{ m}^4/\text{本}$	37083
有効率(断面二次モーメント用)		-----	1.000
水平力	H	kN/本	213.70
水平力の作用高さ(仮想地盤面から)	h	m(G.L.m)	0.000(G.L. 1.200)m
許容変位量	a	m	0.030

$$\delta = \frac{H}{2EI \alpha \beta^3} = \frac{213.70}{2 \times 2.000 \times 10^8 \times 37083 \times 10^{-8} \times 1.000 \times 0.364732^3}$$

=0.030(m) a=0.030(m)... OK

2.4 杭体応力度

(1)使用断面

断面種類：H形鋼

使用鋼材：H - 350 × 350 × 12 × 19

使用材質：SHK400

断面諸元	単位	数値
断面係数 Z	× 10 ³ (mm ³ /本)	2132

(2)設計断面力

設計断面力は下表の通りとする。

検討ケース	モーメント M × 10 ⁶ (N.mm/本)
常時	159.41
地震時	188.89

(3)曲げ照査

$$\sigma = \frac{M \times 10^6}{Z \times 10^3} \leq \sigma a$$

ここに、

σ : 曲げ応力度(N/mm²)

a : 許容曲げ応力度(N/mm²)

Z : 使用断面係数(cm³/m)

検討ケース	応力度 N/mm ²	許容応力度 ^a N/mm ²	判定
常時	74.8	140.0	OK
地震時	88.6	210.0	OK

3章 タイ材の設計

(1)使用断面

- 使用タイ径 : 38.0(mm)
- 腐食量 : 腐食速度(mm/年) × 耐用年数(年) = 0.030 × 30 = 0.9(mm)
- 腐食後のタイ径 : 38.0 - 2 × 0.9 = 36.2(mm)
- 使用断面積 : 1029.2(mm²)
- 使用材質 : 高張力鋼690
- タイ材間隔 : L = 2.400(m)

(2)タイ材断面力の計算

タイ材張力は、タイ材反力並びに設置間隔より下式にて算出する。

常時、地震時

$$T = (R_a \times L) \times \sec \theta$$

牽引時

$$T = \left(R_a \times L + \frac{P}{n} \right) \times \sec \theta$$

ここに、

T : タイ材張力(kN/本)

R_a: タイ材反力(kN/m)

: 矢板壁に立てた垂線とタイ材の傾斜角度(°)

P : 1箇所の係船柱に作用する牽引力の水平分力(kN)

n : 牽引力を分担するタイ材本数

1) 常時

$$T = (75.14 \times 2.400) \times \sec 0.000 = 180.34 \text{ (kN/本)}$$

2) 地震時

$$T = (89.04 \times 2.400) \times \sec 0.000 = 213.70 \text{ (kN/本)}$$

3) 牽引時

$$T = \left(75.14 \times 2.400 + \frac{50.00}{4} \right) \times \sec 0.000 = 192.84 \text{ (kN/本)}$$

(3)タイ材応力照査

タイ材応力度は下式を満足するものとする。

$$\sigma = \frac{T \times 10^3}{A} \leq \sigma_a$$

ここに、

: タイ材引張応力度(N/mm²)

a: 許容引張応力度(N/mm²)

A : 使用断面積 = 1029.2(mm²)

検討ケース	応力度 N/mm ²	許容応力度 a N/mm ²	判定
常時	175.2	176.0	OK
地震時	207.6	264.0	OK
牽引時	187.4	264.0	OK

4章 腹起しの設計

(1)使用断面

使用鋼材 : [200 × 80 × 7.5 × 11

使用材質 : SS400

(2)モーメントの算定

腹起しに発生するモーメントは下式より算出する。

$$M = \frac{T \times L}{10}$$

ここに、

M : 曲げモーメントの設計用値 (kN.m)

T : タイ材張力の設計用値 (kN/本)

L : タイ材設置間隔 (m) L = 2.40 (m)

検討ケース	タイ材張力 T × 10 ³ (N/本)	モーメント M × 10 ⁶ (N.mm)
常時	180.34	43.28
地震時	213.70	51.29
牽引時	192.84	46.28

(3)応力度照査

腹起しの応力に関する検討は下式を満足するものとする。

$$\sigma = \frac{M \times 10^6}{Z \times 10^3} \leq \sigma a$$

ここに、

: 曲げ応力度 (N/mm²)

a: 許容曲げ応力度 (N/mm²)

Z : 断面係数 (195 × 2 = 390 cm³) 2枚で1組扱いとし、登録鋼材の断面係数を2倍扱いとする。

検討ケース	応力度 N/mm ²	許容応力度 a N/mm ²	判定
常時	111.0	140.0	OK
地震時	131.5	210.0	OK
牽引時	118.7	210.0	OK