

圧密沈下の計算 サンプルデータ

出力例

Sample 1

一括緩速載荷の計算例

目次

1章 設計条件	1
1.1 基本項目	1
1.1.1 基本条件	1
1.1.2 沈下量	1
1.1.3 沈下時間	1
1.2 地盤条件	1
1.3 荷重条件	9
1.4 沈下量の算出点	10
1.5 入力形状	11
1.5.1 入力形状図	11
1.5.2 入力形状値	12
1.6 基準値	13
2章 圧密沈下量	14
2.1 地層の沈下量	14
2.1.1 着目点1	14
2.2 地層の沈下結果図	17
2.2.1 沈下曲線の描画	17
2.2.2 沈下形状の描画	18
3章 圧密時間	19
3.1 圧密係数 C_v	19
3.2 沈下時間	19
3.3 圧密沈下～時間曲線の描画	21
3.4 圧密度～時間曲線の描画	22

1章 設計条件

1.1 基本項目

保存ファイル名 : sample1

1.1.1 基本条件

応力算出方法 : ブーシネスク
 対策工 : 無処理
 載荷方法 : 緩速載荷
 載荷重の入力 : 荷重 (荷重強度)
 座標系 : 深度
 水の単位体積重量 [9.81]

1.1.2 沈下量

沈下量の算出方法

粘性層 : e法の計算 : する
 粘性層 : mv法の計算 : する
 粘性層 : Cc法の計算 : する
 砂層の考慮 : する
 : e法
 泥炭層の考慮 : なし
 即時沈下量の算出 : なし
 側方変位量の算出 : なし
 地盤のポアソン比 = 0.45

1.1.3 沈下時間

(1) 計算条件

圧密沈下の計算法 : e法
 圧密時間の計算法 : 層圧換算法

(2) 圧密促進工法

排水処理 : 無処理

1.2 地盤条件

(1) 地層数 N : 6

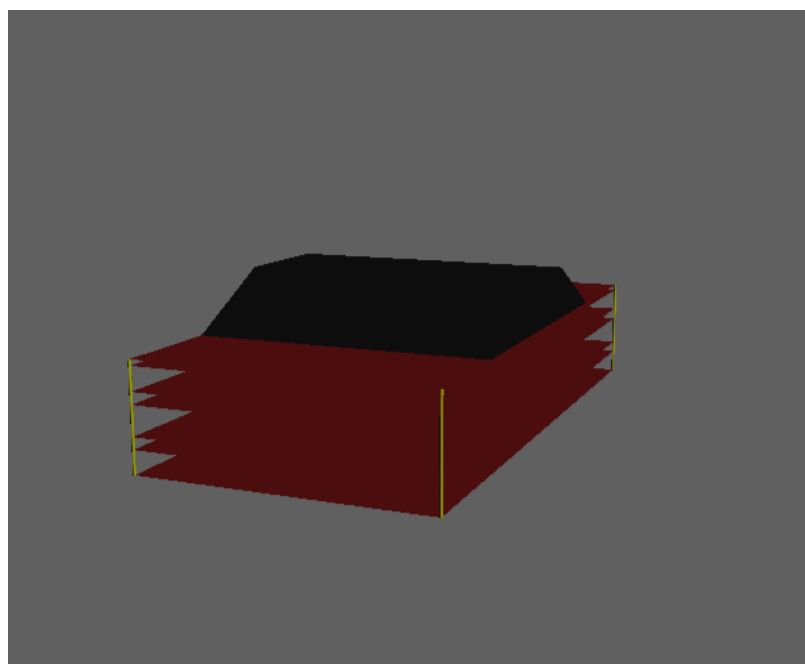
(2) 地層条件

番号 No	地層名称	層区分
1	地層 1	粘性層両面排水
2	地層 2	粘性層両面排水
3	地層 3	粘性層両面排水
4	地層 4	砂層
5	地層 5	粘性層両面排水
6	地層 6	粘性層両面排水

番号 No	有効重量 (kN/m ³)	圧縮指数 Cc	膨張時 圧縮指数 Cs	先行圧密 応力 q0 (kN/m ²)	Cvの 補正值
1	14.400	1.0000	0.1000	0.0	1.00
2	2.300	1.0000	0.1000	0.0	1.00
3	5.200	1.0000	0.1000	0.0	1.00
4	8.000	1.0000	0.1000	0.0	1.00

番号 No	有効重量 (kN/m ³)	圧縮指数 Cc	膨張時 圧縮指数 Cs	先行圧密 応力 q0 (kN/m ²)	Cvの 補正值
5	7.200	1.0000	0.1000	0.0	1.00
6	6.400	1.0000	0.1000	0.0	1.00

* Cvの補正值 は、圧密時間を求める際に水平方向の圧密係数Chを
 $Ch = \quad \cdot Cv$ として用いる場合に使用します。



(3) 層厚データ (単位 : m)

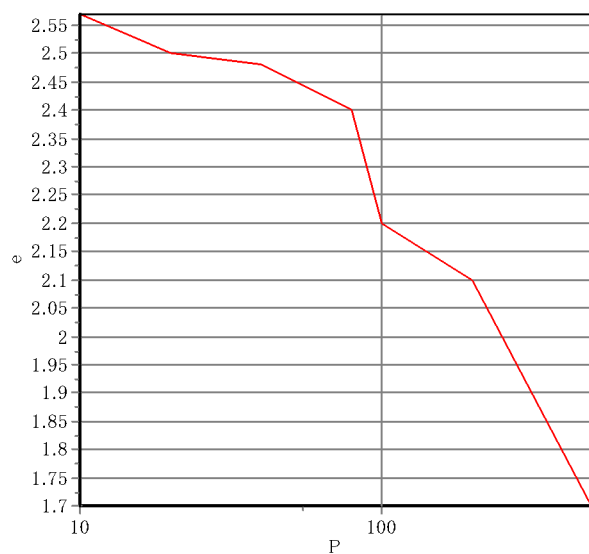
変化点	地層番号					
	1	2	3	4	5	6
-20.000	1.000	4.000	2.000	5.000	2.000	4.000
80.000	1.000	4.000	2.000	5.000	2.000	4.000

(4) e ~ logP 曲線データ

P : 圧密圧力 (kN/m²)

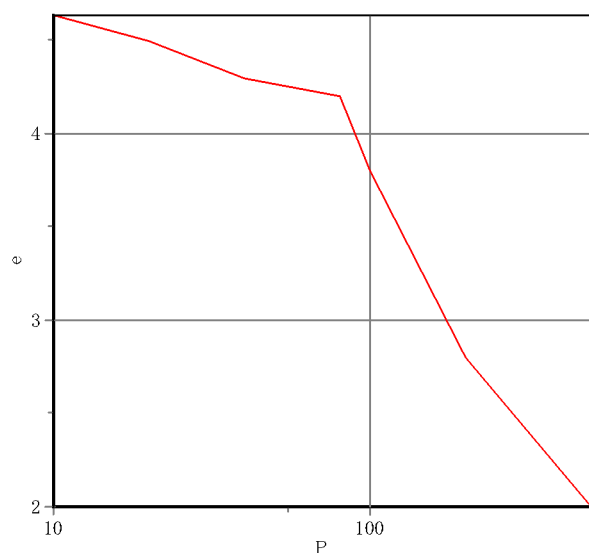
e : 間隙比

第[1]層地盤 (粘性層 : 土質試験値)



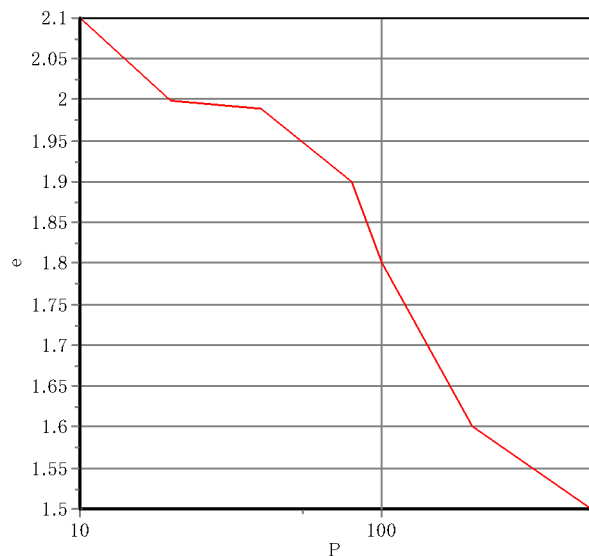
i	1	2	3	4	5	6	7
P	10.000	20.000	40.000	80.000	100.000	200.000	500.000
e	2.570	2.500	2.480	2.400	2.200	2.100	1.700

第[2]層地盤 (粘性層 : 土質試験値)



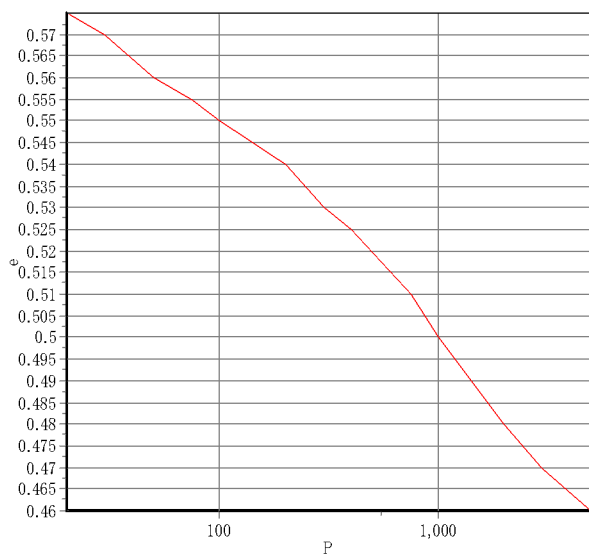
i	1	2	3	4	5	6	7
P	10.000	20.000	40.000	80.000	100.000	200.000	500.000
e	4.640	4.500	4.300	4.200	3.800	2.800	2.000

第[3]層地盤 (粘性層 : 土質試験値)



i	1	2	3	4	5	6	7
P	10.000	20.000	40.000	80.000	100.000	200.000	500.000
e	2.100	2.000	1.990	1.900	1.800	1.600	1.500

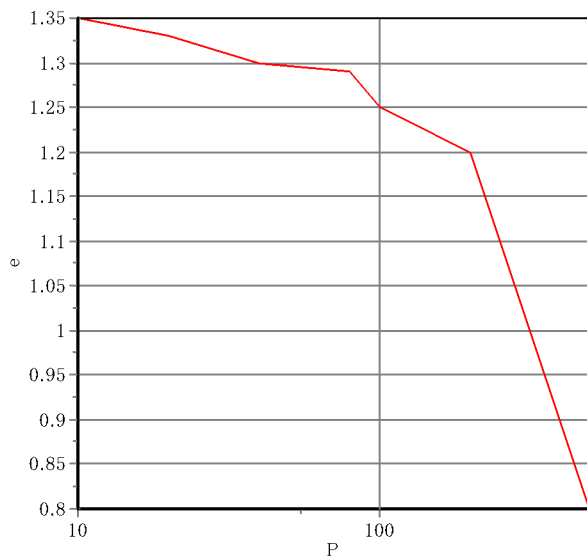
第[4]層地盤 (砂層 : B.K.Hough図表(中位に締った砂(N=10~30)))



i	1	2	3	4	5	6	7	8	9
P	20.000	30.000	50.000	75.000	100.000	200.000	300.000	400.000	500.000
e	0.575	0.570	0.560	0.555	0.550	0.540	0.530	0.525	0.520

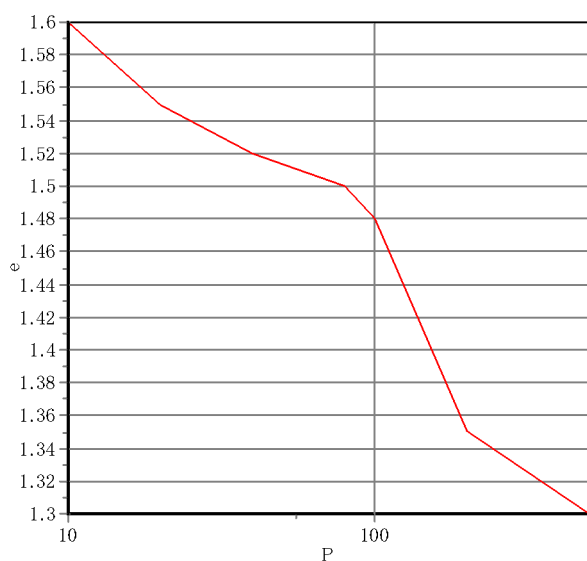
i	10	11	12	13	14
P	750.000	1000.000	2000.000	3000.000	5000.000
e	0.510	0.500	0.480	0.470	0.460

第[5]層地盤 (粘性層：土質試驗值)



i	1	2	3	4	5	6	7
P	10.000	20.000	40.000	80.000	100.000	200.000	500.000
e	1.350	1.330	1.300	1.290	1.250	1.200	0.800

第[6]層地盤 (粘性層：土質試驗值)



i	1	2	3	4	5	6	7
P	10.000	20.000	40.000	80.000	100.000	200.000	500.000
e	1.600	1.550	1.520	1.500	1.480	1.350	1.300

(5) $\log mv \sim \log P$ 曲線データ

P : 平均圧密圧力 (kN/m²)

mv : 体積圧縮係数 (m²/kN)

第[1]層地盤 (粘性層 : 土質試験値)

i	1
P	10.000
mv	0.0008530

第[2]層地盤 (粘性層 : 土質試験値)

i	1
P	10.000
mv	0.0017300

第[3]層地盤 (粘性層 : 土質試験値)

i	1
P	10.000
mv	0.0007210

第[5]層地盤 (粘性層 : 土質試験値)

i	1
P	10.000
mv	0.0004440

第[6]層地盤 (粘性層 : 土質試験値)

i	1
P	10.000
mv	0.0004230

(6) $\log Cv \sim \log P$ 曲線データ

P : 平均圧密圧力 (kN/m²)

Cv : 圧密係数 (cm²/day)

第[1]層地盤 (粘性層 : 土質試験値)

i	1
P	10.000
Cv	86.4

第[2]層地盤 (粘性層 : 土質試験値)

i	1
P	10.000
Cv	43.2

第[3]層地盤 (粘性層 : 土質試験値)

i	1
P	10.000
Cv	171.9

第[5]層地盤 (粘性層 : 土質試驗值)

i	1
P	10.000
Cv	86.4

第[6]層地盤 (粘性層 : 土質試驗值)

i	1
P	10.000
Cv	259.2

1.3 荷重条件

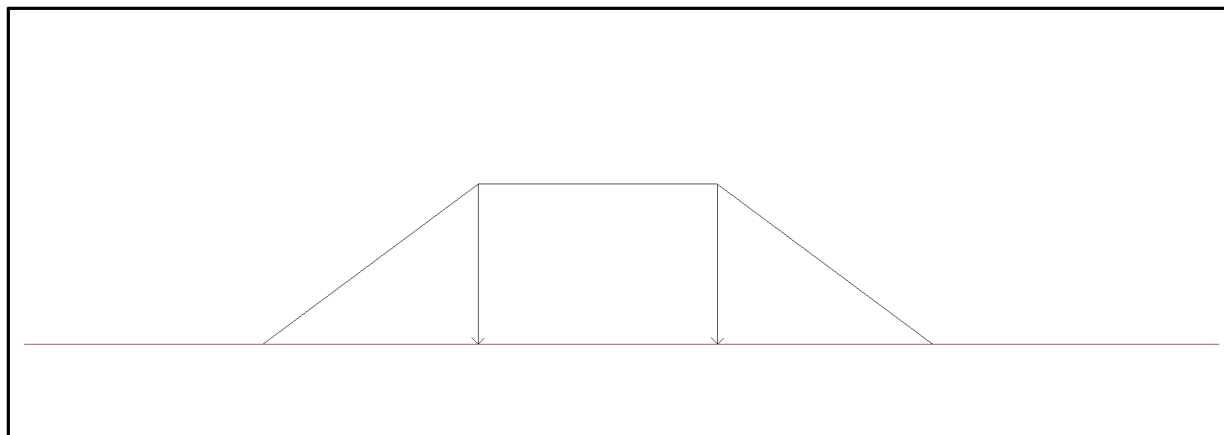
(1) 施工段階数 : 1

(2) 荷重一覧表

施工段階第 [1]

無限長帯荷重 (kN/m²)

荷重 No.	載荷位置 (m)	載荷長 (m)	強度1	強度2	分散角 (度)	L (m)
1	0.000	18.000	0.000	180.000	—	—
2	18.000	20.000	180.000	180.000	—	—
3	38.000	18.000	180.000	0.000	—	—

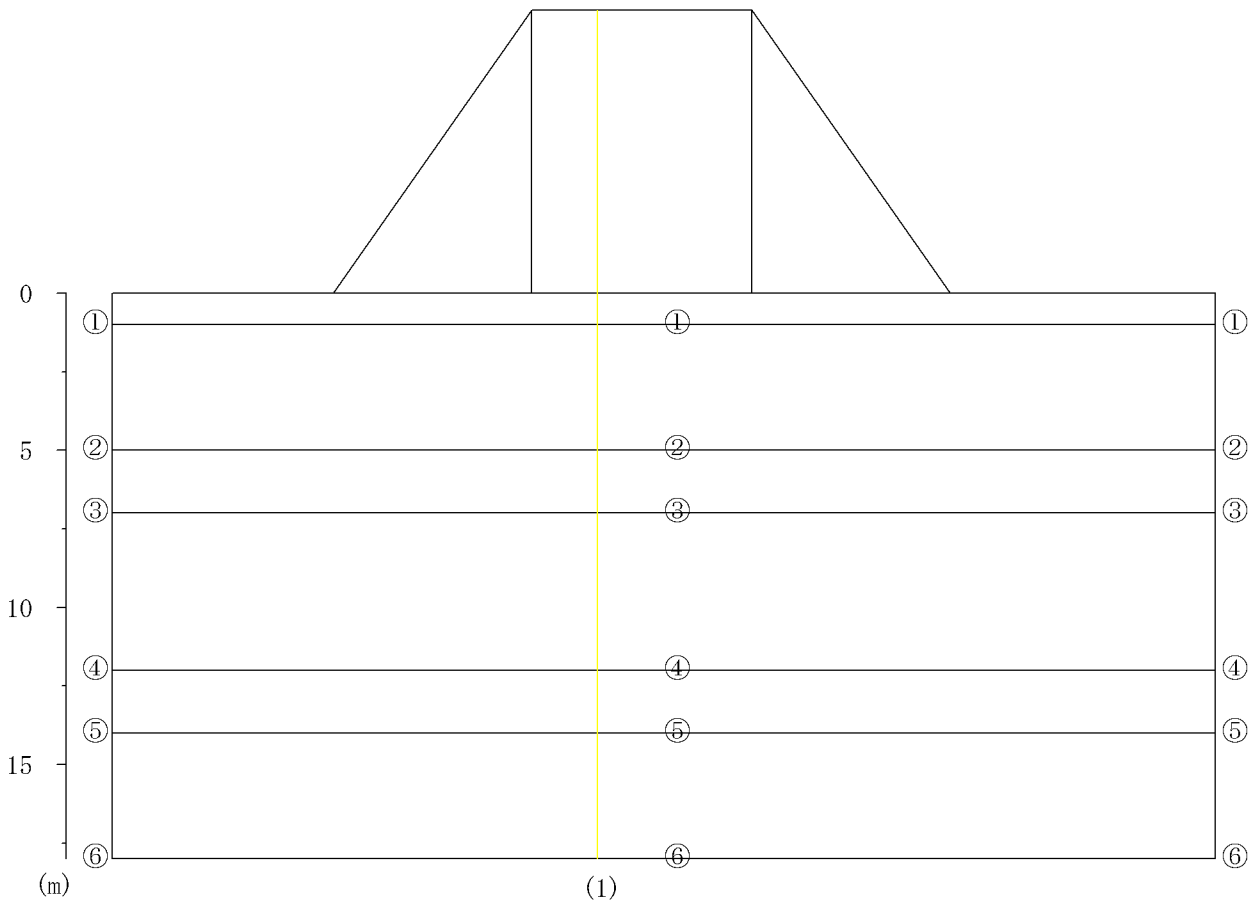


1.4 沈下量の算出点

着目点 No.	着目点のx座標 (m)
1	24.000

1.5 入力形状

1.5.1 入力形状図



層区分

- ① : 粘性両面排水
- ② : 粘性両面排水
- ③ : 粘性両面排水
- ④ : 砂層
- ⑤ : 粘性両面排水
- ⑥ : 粘性両面排水

1.5.2 入力形状値

(1) 地表面と地層幅データ

地表面の始終点の深さ (Y 座標)

始点 Y	終点 Y
0.000	0.000

地層全体の X 方向範囲 (X 座標)

始点 X	終点 X
-20.000	80.000

(2) 層データ

層番号 [1]

始点 X	終点 X
1.000	1.000

層番号 [2]

始点 X	終点 X
5.000	5.000

層番号 [3]

始点 X	終点 X
7.000	7.000

層番号 [4]

始点 X	終点 X
12.000	12.000

層番号 [5]

始点 X	終点 X
14.000	14.000

層番号 [6]

始点 X	終点 X
18.000	18.000

(3) 水位線データ

始点 X	終点 X
0.000	0.000

1.6 基準値

平均圧密圧力 P $[P' + P'/2]$: mv算出時

平均圧密圧力 P $[P' * (P' + P')]$: Cv算出時

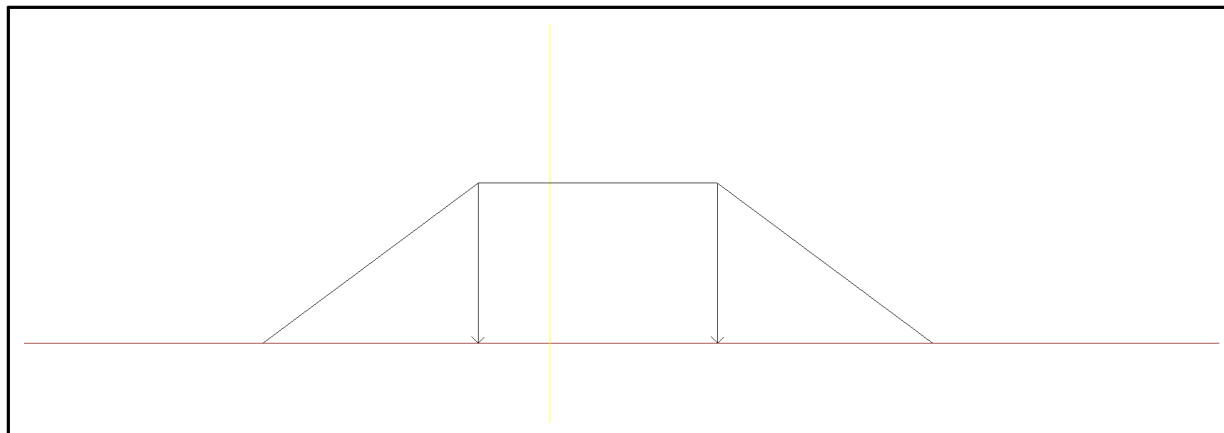
傾斜を考慮した計算 [しない]

2章 圧密沈下量

2.1 地層の沈下量

2.1.1 着目点1

着目点位置 $Lx = 24.000$ (m)



(1)有効土かぶり圧の計算と荷重による増加応力

P : 鉛直増加応力

No. : 層番号

H : 層厚 (m)

: 有効重量 (kN/m³)

P0 : 有効土かぶり圧 (kN/m²)

No	H (m)	(kN/m ³)	H (kN/m ²)	H/2 (kN/m ²)	P0 (kN/m ²)	P
						施工1 (kN/m ²)
1	1.000	14.400	14.400	7.200	7.200	179.996
2	4.000	2.300	23.600	4.600	19.000	179.241
3	2.000	5.200	34.000	5.200	28.800	175.449
4	5.000	8.000	74.000	20.000	54.000	167.621
5	2.000	7.200	88.400	7.200	81.200	157.862
6	4.000	6.400	114.000	12.800	101.200	148.968

(2) e法による沈下量の計算

$$S = \frac{e_0 - e_1}{1 + e_0} \cdot H \quad \dots \dots \dots (e_0 > e_1)$$

e0 : P0とq0とのうち大きい方の値に対する間隙比

e1 : P0 + Pに対する間隙比

施工段階【1】

層番号 No.	層区分	層厚 H(m)	初期間隙比 e0	圧密後の 間隙比e1	e0-e1	$\frac{e_0 - e_1}{1 + e_0}$	沈下量 (m)
1	粘性層両面排水	1.000	2.5700	2.1095	0.4605	0.1290	0.129
2	粘性層両面排水	4.000	4.5104	2.8127	1.6976	0.3081	1.232
3	粘性層両面排水	2.000	1.9947	1.5977	0.3970	0.1326	0.265
4	砂層	5.000	0.5591	0.5375	0.0216	0.0138	0.069
5	粘性層両面排水	2.000	1.2873	1.1221	0.1652	0.0722	0.144
6	粘性層両面排水	4.000	1.4778	1.3378	0.1400	0.0565	0.226

【合計沈下量 S : 2.066 m】

(3)mv法による沈下量の計算

$$S = mv \cdot (P_0 + P - P') \cdot H$$

mv : P' + P' / 2 に対する体積圧縮係数 (P' : P0 + P - P')

P' : P0とq0とのうち大きい方の値

施工段階【1】

層番号 No.	層区分	層厚 H(m)	体積圧縮係数 mv(m ² /kN)	鉛直増加応力 P0+ P-P' (kN/m ²)	沈下量 (m)
1	粘性層両面排水	1.000	0.00085	179.996	0.154
2	粘性層両面排水	4.000	0.00173	179.241	1.240
3	粘性層両面排水	2.000	0.00072	175.449	0.253
4	砂層	5.000	—————	—————	0.069
5	粘性層両面排水	2.000	0.00044	157.862	0.140
6	粘性層両面排水	4.000	0.00042	148.968	0.252

【合計沈下量 S : 2.108 m】

(4)Cc法による沈下量の計算

$$S = \frac{Cc}{1 + e_0} \cdot H \cdot \log_{10} \frac{P_0 + \Delta P}{P'}$$

P' : P0とq0とのうち大きい方の値

施工段階【1】

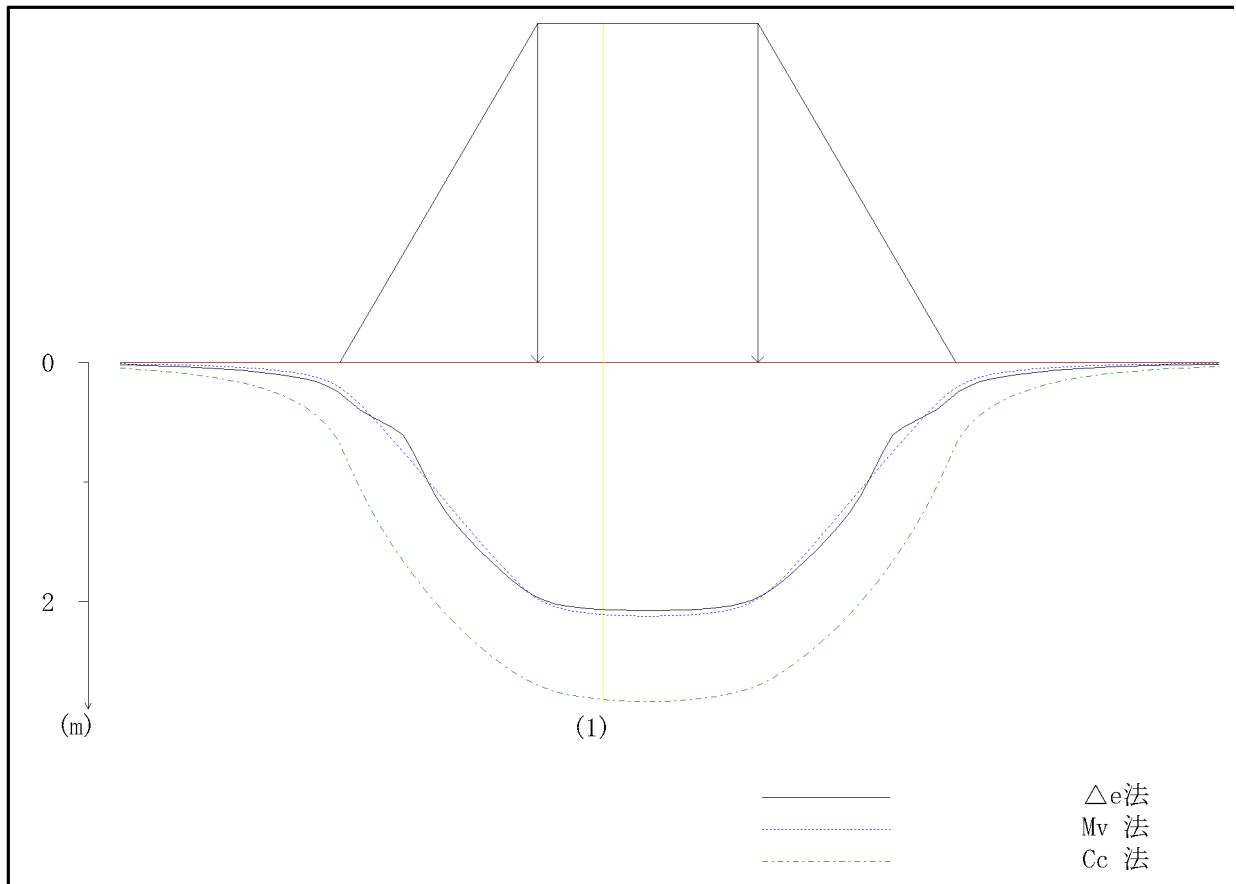
層番号 No.	層区分	層厚 H(m)	圧縮指数 Cc	初期間隙比 e0	$\log_{10} \frac{P_0 + \Delta P}{P'}$	沈下量 (m)
1	粘性層両面排水	1.000	1.0000	2.5700	1.41496	0.396
2	粘性層両面排水	4.000	1.0000	4.5104	1.01844	0.739
3	粘性層両面排水	2.000	1.0000	1.9947	0.85077	0.568
4	砂層	5.000	————	0.5591	————	0.069
5	粘性層両面排水	2.000	1.0000	1.2873	0.46896	0.410
6	粘性層両面排水	4.000	1.0000	1.4778	0.39305	0.635

【合計沈下量 S : 2.818 m】

2.2 地層の沈下結果図

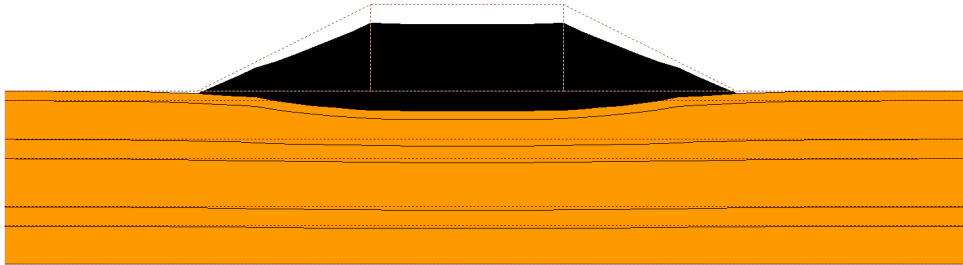
2.2.1 沈下曲線の描画

施工段階【1】



2.2.2 沈下形状の描画

施工段階【1】



3章 圧密時間

着目点番号【 1】

着目点位置 $L_x = 24.000$ (m)

沈下量計算法 : e法

排水処理 : 無処理

排水距離計算法 : 層圧換算法

3.1 圧密係数 C_v

P_0 : 有効土かぶり圧 (kN/m^2)

P : 鉛直増加応力 (kN/m^2)

P : $\sqrt{P' \times (P' + \Delta P')}$
(kN/m^2) ($P' : P_0 + P - P'$, $P' : P_0$ と q_0 のうち大きい値)

C_v : 圧密係数 ($\text{m}^2/\text{日}$)

施工段階【1】

層番号	$P_0(\text{kN/m}^2)$	$P(\text{kN/m}^2)$	$P(\text{kN/m}^2)$	$C_v(\text{m}^2/\text{日})$
1	7.200	179.996	36.713	0.008640
2	19.000	179.241	61.372	0.004320
3	28.800	175.449	76.697	0.017190
5	81.200	157.862	139.326	0.008640
6	101.200	148.968	159.113	0.025920

圧密層ごとの圧密係数 C_v

【一括施工】

圧密層	排水距離 $D(\text{m})$	圧密係数 $C_v(\text{m}^2/\text{日})$
i	5.695	0.017190
ii	3.732	0.025920

3.2 沈下時間

沈下時間 $t = \frac{D^2}{C_v} \cdot T_v$ (瞬間載荷時の一般式)

D : 排水距離 (m)

C_v : 圧密係数 ($\text{m}^2/\text{日}$)

U : 圧密度

T_v : 時間係数

t : 沈下時間 (日)

S : 沈下量 (m)

施工期間 CT : 100 日

放置期間

施工段階【1】

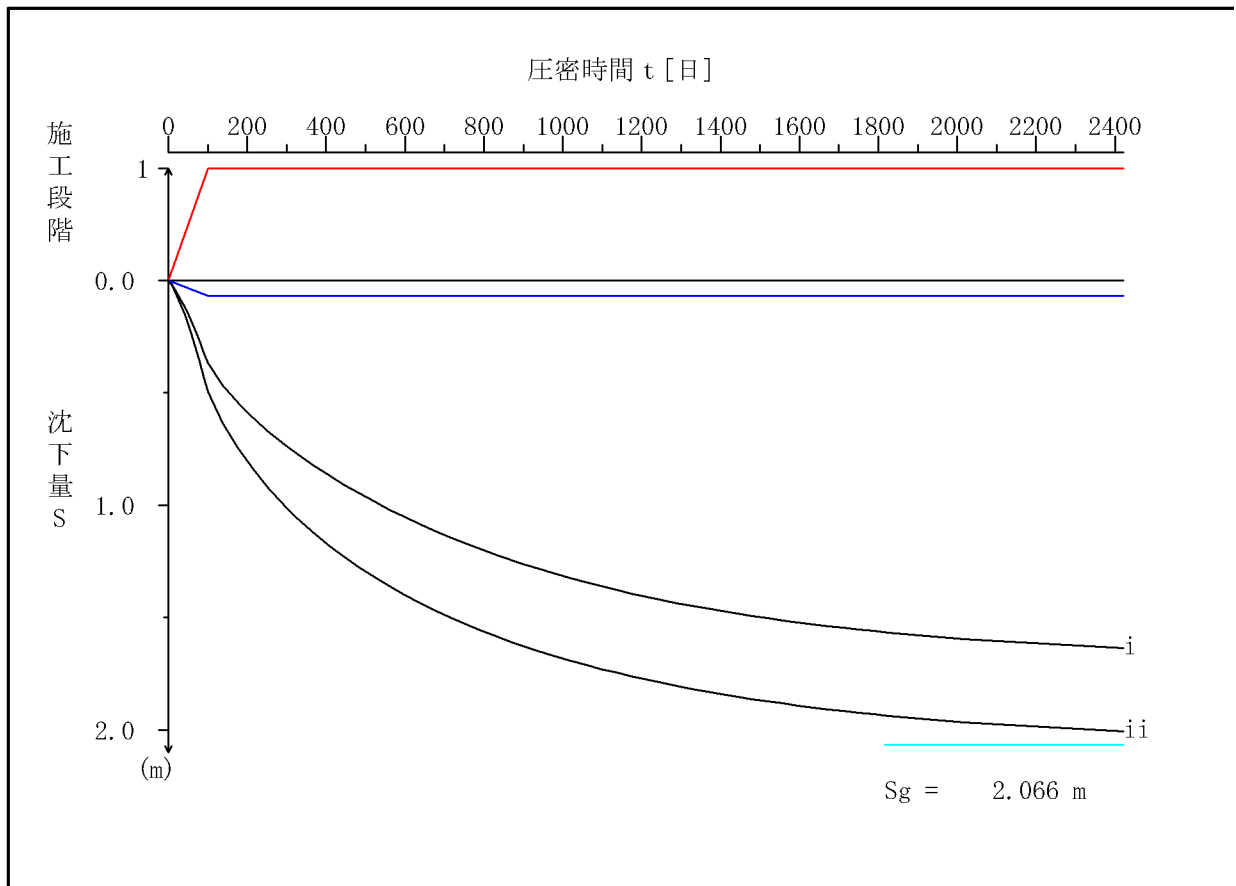
第 i 層

U	0.1	0.2	0.3	0.4	0.5	0.6	0.7	0.8	0.9	1.0
Tv	0.008	0.031	0.071	0.126	0.197	0.287	0.403	0.567	0.848	——
t(日)	65	108	184	288	422	591	810	1120	1650	——
S(m)	0.163	0.325	0.488	0.651	0.813	0.976	1.139	1.301	1.464	1.626

第 ii 層

U	0.1	0.2	0.3	0.4	0.5	0.6	0.7	0.8	0.9	1.0
Tv	0.008	0.031	0.071	0.126	0.197	0.287	0.403	0.567	0.848	——
t(日)	43	71	91	118	156	204	267	355	506	——
S(m)	0.037	0.074	0.111	0.148	0.185	0.222	0.259	0.296	0.333	0.370

3.3 圧密沈下～時間曲線の描画



3.4 圧密度～時間曲線の描画

