

PC ボックスカルバートの設計計算 サンプルデータ

Sample_2

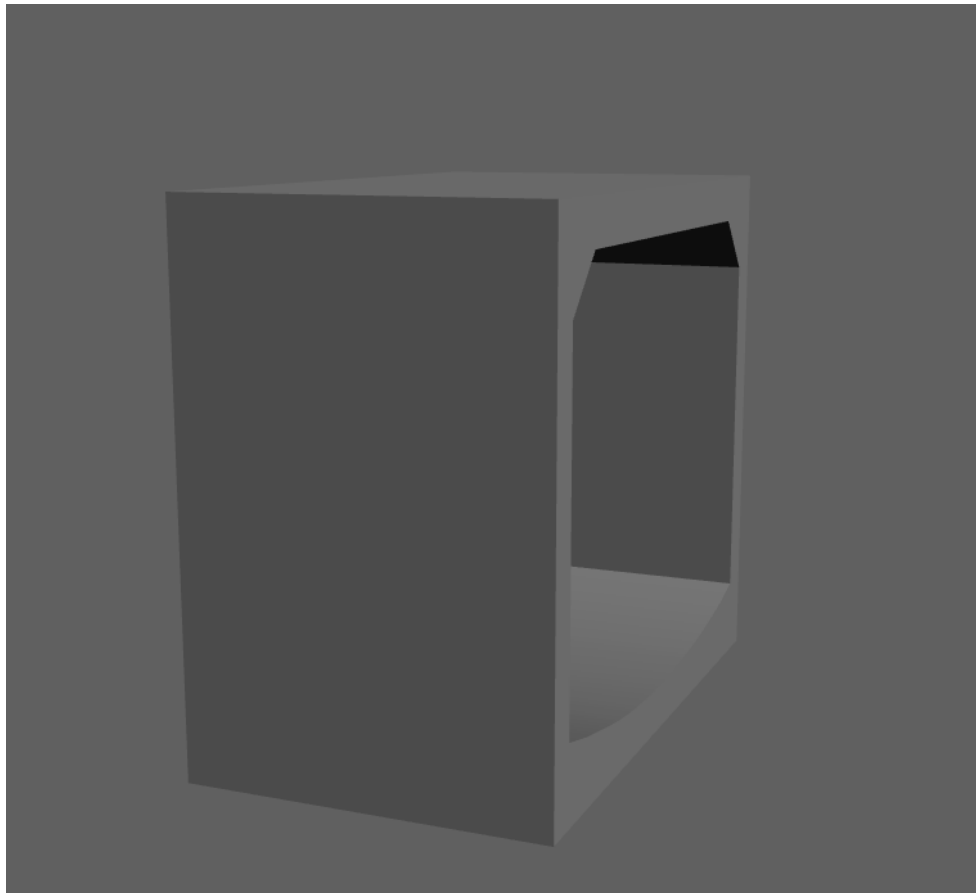
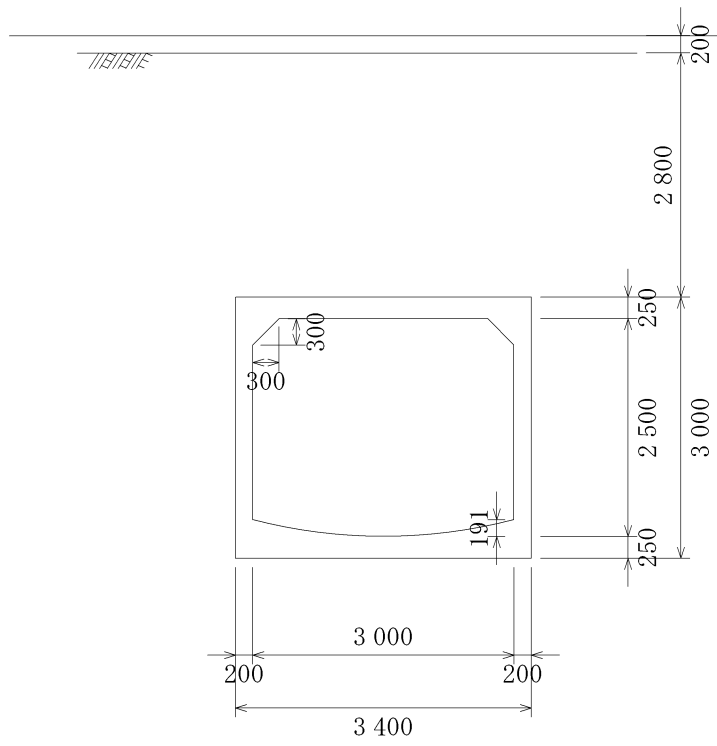
インバート形計算出力例

目次

1章 設計条件	1
1.1 構造寸法図	1
1.2 使用材料および許容値	2
1.3 土圧係数	3
1.4 水位	3
1.5 鉄筋かぶり	3
1.6 断面力計算条件	3
2章 荷重	4
2.1 荷重の組合せ	4
2.2 死荷重(case-1)	5
2.3 活荷重(case-1)	8
2.4 活荷重(case-2)	10
3章 検討ケース	11
4章 構造解析モデル	12
4.1 骨組図	12
4.2 格点	12
4.3 部材	12
4.4 材質	12
4.5 支点	12
5章 設計断面力	13
5.1 応力度照査用	13
5.2 引張鉄筋量照査用	14
5.3 破壊安全度照査用 - 1	15
5.4 破壊安全度照査用 - 2	16
5.5 破壊安全度照査用 - 3	17
6章 断面力図	18
6.1 応力度照査用	18
6.2 引張鉄筋量照査用	21
6.3 破壊安全度照査用 - 1	24
6.4 破壊安全度照査用 - 2	27
6.5 破壊安全度照査用 - 3	30
7章 応力度照査	33
7.1 有効プレストレス	33
7.2 PC部材（死荷重時）	35
7.3 PC部材（設計荷重時）	39
7.4 RC部材	42
8章 引張鉄筋量照査	47
9章 破壊安全度照査	49
9.1 PC部材	50
9.2 RC部材	52

1章 設計条件

1.1 構造寸法図



1.2 使用材料および許容値

プレストレストコンクリート

単位(N/mm²)

			死荷重 作用時	設計荷重 作用時	
設計基準強度		ck	40.00		
ヤング係数		Ec	3.10 × 10 ⁴		
クリープ係数			2.80		
乾燥収縮度		s	20.00 × 10 ⁻⁵		
許容曲げ圧縮応力度	一般部	ca	15.00	15.00	
	隅角部	ハンチ有	ca	15.00	15.00
		ハンチ無	ca	11.25	11.25
許容曲げ引張応力度		ta	0.00	1.50	
許容せん断応力度		a1	0.550		
		a2	2.400		

a1 : コンクリートのみでせん断力を負担する場合

a2 : 斜引張鉄筋と共同して負担する場合

鉄筋コンクリート

単位(N/mm²)

設計基準強度		ck	40.0	
ヤング係数		Ec	3.10 × 10 ⁴	
許容曲げ圧縮応力度	一般部	ca	14.00	
	隅角部	ハンチ有	ca	14.00
		ハンチ無	ca	10.50
許容せん断応力度		a1	0.550	
		a2	2.400	
設計圧縮強度		f'cd	40.0	

a1 : コンクリートのみでせん断力を負担する場合

a2 : 斜引張鉄筋と共同して負担する場合

鉄筋

単位(N/mm²)

材質		SD345
許容引張応力度	sa	180.00
許容圧縮応力度	sa'	200.00
設計降伏強度	sy	345.0

PC鋼棒

鋼材名称 頂版：C種1号 SBPR1080/1230 21mm

底版：C種1号 SBPR1080/1230 21mm

			頂版	底版
引張応力度	pu	N/mm ²	1230.0	1230.0
降伏点強度	py	N/mm ²	1080.0	1080.0
プレストレッシング直後の引張応力度	pt	N/mm ²	861.0	861.0
断面積	Ap	mm ²	346.40	346.40
リラクセーション率		%	3.00	3.00
ヤング係数 *10 ⁵	Ep	N/mm ²	2.00	2.00

単位重量 単位(kN/m³)

躯体	c	24.50
水	w	10.00

1.3 土圧係数

鉛直土圧係数		1.000
水平土圧係数	左 Ko	0.500
	右 Ko	0.500

1.4 水位

case	ケース名称	外水位(m)	内水位(m)
1		0.000	0.000

外水位:底版下面からの高さ

内水位:底版上面からの高さ

1.5 鉄筋かぶり

部 位	かぶり(cm)	部 位	かぶり(cm)	
頂版	上側	左側壁	外側	3.5
	下側		内側	3.5
底版	上側	右側壁	外側	3.5
	下側		内側	3.5

1.6 断面力計算条件

- | | |
|---------------|-------------------------------|
| (1) 頂版自重 | 部材厚 × 単位重量の値を軸線に載荷 |
| 側壁自重 | ハンチを含めた軸線高分の重量を軸線高で除した値を軸線に載荷 |
| (2) 浮力の考え方 | 考慮しない |
| (3) 活荷重分布作用位置 | 頂版天端 |
| (4) 底版自重 | 無視する |

2章 荷重

2.1 荷重の組合せ

(1) 死 荷 重

case	荷 重 名 称	載荷する任意死荷重No
1		—

(2) 活 荷 重

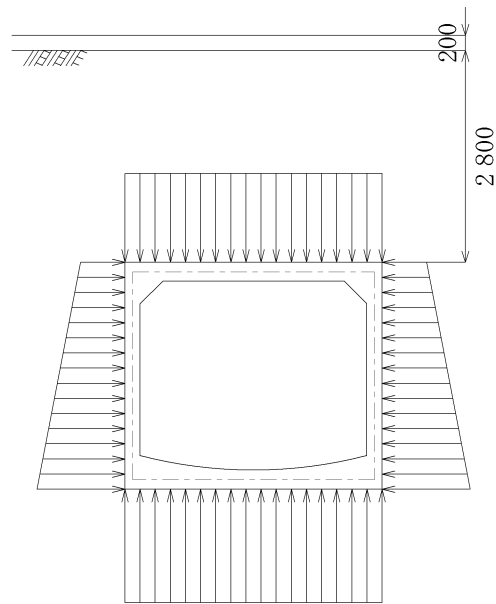
case	荷重種別	荷 重 名 称
1	定型1	T荷重(単軸) 250(kN)
2	定型2	側圧

(3) 組 合 せ

case	死荷重No	活荷重No	検討
1	1	1	
2	1	2	

2.2 死荷重(case-1)

[]



躯体自重

(1) 頂版

$$w = 0.250 \times 24.50 = 6.13 \text{ (kN/m}^2\text{)}$$

(2) 左側壁

$$w = 0.200 \times 2.750 \times 24.50 = 13.48 \text{ (kN/m)}$$

$$w = 1/2(0.300 \times 0.300 + 0.000 \times 0.000) \times 24.50 = 1.10 \text{ (kN/m)}$$

$$W = 14.58 \text{ (kN/m)}$$

$$w = \frac{14.58}{2.750} = 5.30 \text{ (kN/m}^2\text{)}$$

(3) 右側壁

$$w = 0.200 \times 2.750 \times 24.50 = 13.48 \text{ (kN/m)}$$

$$w = 1/2(0.300 \times 0.300 + 0.000 \times 0.000) \times 24.50 = 1.10 \text{ (kN/m)}$$

$$W = 14.58 \text{ (kN/m)}$$

$$w = \frac{14.58}{2.750} = 5.30 \text{ (kN/m}^2\text{)}$$

上載荷重

(1) 舗装および盛土

$$\text{舗装} = 1.000 \times 0.200 \times 22.50 = 4.50 \text{ (kN/m}^2\text{)}$$

$$\text{盛土} = 1.000 \times 2.800 \times 18.00 = 50.40 \text{ (kN/m}^2\text{)}$$

$$wd = 54.90 \text{ (kN/m}^2\text{)}$$

地盤反力

(1) 合力の作用位置および偏心距離

$$X = \frac{\Sigma M}{\Sigma V} = 1.600 \text{ (m)}$$

$$e = \frac{B}{2} - X = 0.000 \text{ (m)}$$

(2) 地盤反力度 (算出方法: 骨組)

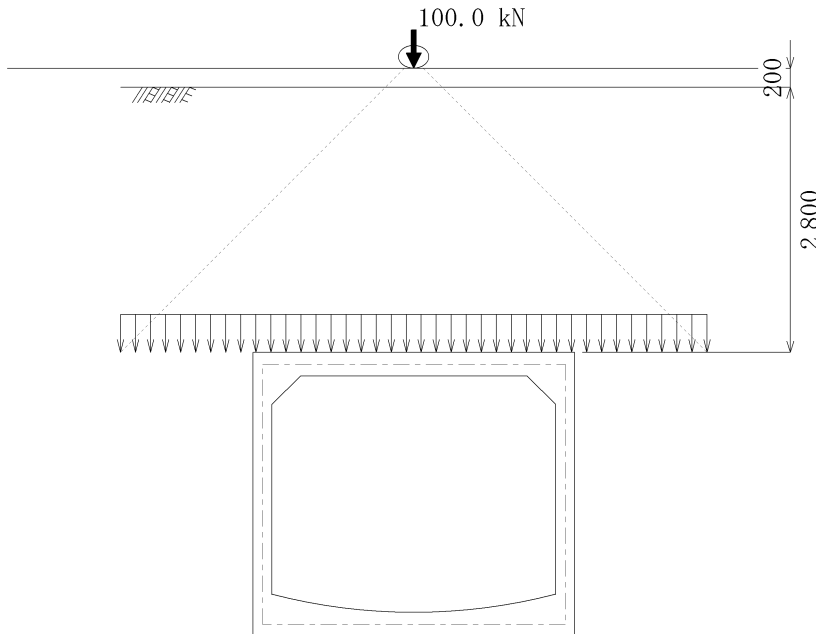
$$Me = V \times e = 0.00 \text{ (kN.m/m)}$$

$$q = \frac{\Sigma V}{B} \pm \frac{6 \times Me}{B^2} = 70.14 \text{ (kN/m}^2\text{)}$$

$$= 70.14 \text{ (kN/m}^2\text{)}$$

2.3 活荷重(case-1)

[定型1 : T荷重 (単軸) 250 (kN)]



輪荷重強度

$$P_{l+i} = \frac{2 \times P \times (1+i)}{2.75}$$

$$P_{vl} = \frac{(P_{l+i}) \times \beta}{2 \times D + D_o}$$

P_{l+i} : BOX縦方向単位長さ当りの活荷重 (kN/m)

P : 輪荷重 (kN)

i : 衝撃係数

P_{vl} : 換算等分布活荷重 (kN/m²)

D : 路面から等分布活荷重載荷位置までの厚さ = 3.000 (m)

D_o : 車輪の接地幅 (m)

: 低減係数

$$P_{l+i} = \frac{2 \times 100.0 \times (1 + 0.300)}{2.75} = 94.55 \text{ (kN/m)}$$

$$P_{vl} = \frac{94.55 \times 0.900}{2 \times 3.000 + 0.20} = 13.72 \text{ (kN/m}^2\text{)}$$

載荷荷重

(1) 頂版に作用する鉛直荷重

荷重強度 (kN/m ²)	載荷始点 (m)	載荷幅 (m)
13.72	0.000	3.200

(2) 左側壁に作用する水平荷重 (活荷重土圧)

$$p = 0.00 \text{ (kN/m}^2\text{)}$$

(3) 右側壁に作用する水平荷重（活荷重土圧）

$$p = 0.00 \text{ (kN/m}^2\text{)}$$

外力集計

項 目		V (kN/m)	H (kN/m)	x (m)	y (m)	M (kN.m/m)
頂 版	分布1	43.92		1.600		70.27
合計		43.92				70.27

地盤反力

(1) 合力の作用位置および偏心距離

$$X = \frac{\sum M}{\sum V} = 1.600 \text{ (m)}$$

$$e = \frac{B}{2} - X = 0.000 \text{ (m)}$$

(2) 地盤反力度（算出方法：骨組）

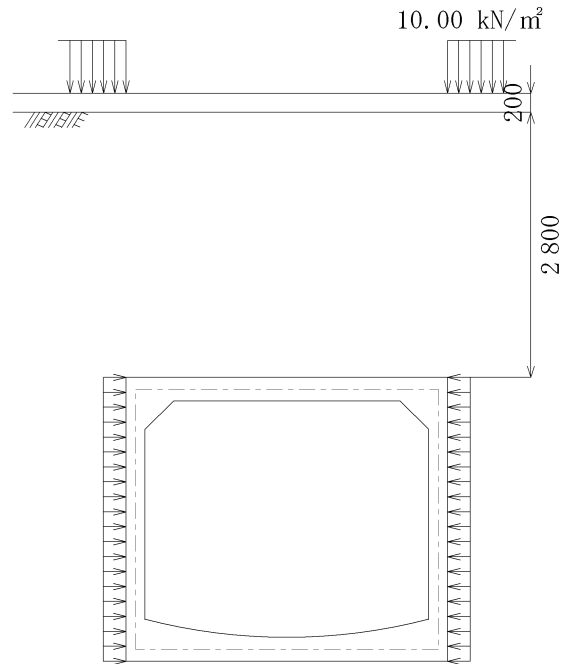
$$Me = V \times e = 0.00 \text{ (kN.m/m)}$$

$$q = \frac{\sum V}{B} \pm \frac{6 \times Me}{B^2} = 13.72 \text{ (kN/m}^2\text{)}$$

$$= 13.72 \text{ (kN/m}^2\text{)}$$

2.4 活荷重(case-2)

[定型2：側圧]



載荷荷重

(1) 左側壁に作用する水平荷重（活荷重土圧）

$$p = K_o \times w_l = 0.500 \times 10.00 = 5.00 \text{ (kN/m}^2\text{)}$$

(2) 右側壁に作用する水平荷重（活荷重土圧）

$$p = K_o \times w_l = 0.500 \times 10.00 = 5.00 \text{ (kN/m}^2\text{)}$$

外力集計

項目		H (kN/m)	y (m)	M (kN.m/m)
左側壁	分布	13.75	1.375	18.91
右側壁	分布	-13.75	1.375	-18.91
合計				0.00

地盤反力

(1) 地盤反力度（算出方法：骨組）

$$q = \pm \frac{6 \times M_e}{B^2} = 0.00 \text{ (kN/m}^2\text{)}$$

$$= 0.00 \text{ (kN/m}^2\text{)}$$

3章 検討ケース

No	荷 重 名 称
1	死荷重-1
2	死-1+活-1
3	死-1+活-2

引張鉄筋量照査時 : 上記ケースについて、死 + 1.35×活 として照査する。

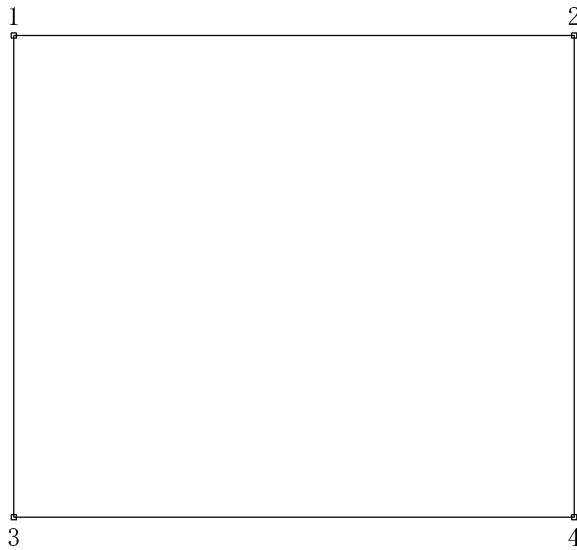
破壊安全度照査時 : 上記ケースについて、1) 1.3×死 + 2.5×活

2) 1.0×死 + 2.5×活

3) 1.7×(死 + 活) として照査する。

4章 構造解析モデル

4.1 骨組図



4.2 格点

No	X(m)	Y(m)
1	0.000	2.750
2	3.200	2.750
3	0.000	0.000
4	3.200	0.000

4.3 部材

No	始点	終点	A(m ²)	I(m ⁴)	部材
1	1	2	0.2500	0.001302	頂版
2	1	3	0.2000	0.000667	左側壁
3	2	4	0.2000	0.000667	右側壁
4	3	4	0.2500	0.001302	底版

4.4 材質

ヤング係数 $E = 3.10 \times 10^7$ (kN/m²)

線膨張係数 $= 1.00 \times 10^{-5}$ (1/)

4.5 支点

格点	水平	鉛直	回転
3	固定	固定	自由
4	自由	固定	自由

5章 設計断面力

5.1 応力度照査用

頂 版

CASE		左端部	ハンチ端	2d点	支間部	2d点	ハンチ端	右端部
1	M(kN.m)	-34.0	-7.5	2.3	44.1	2.3	-7.5	-34.0
	N(kN)	48.4	48.4	48.4	48.4	48.4	48.4	48.4
	S(kN)	97.6	—	71.4	—	-71.4	—	-97.6
2	M(kN.m)	-38.4	-5.9	6.1	57.3	6.1	-5.9	-38.4
	N(kN)	48.4	48.4	48.4	48.4	48.4	48.4	48.4
	S(kN)	119.6	—	87.5	—	-87.5	—	-119.6
3	M(kN.m)	-36.0	-9.5	0.3	42.1	0.3	-9.5	-36.0
	N(kN)	55.3	55.3	55.3	55.3	55.3	55.3	55.3
	S(kN)	97.6	—	71.4	—	-71.4	—	-97.6

左側壁

CASE		上端部	ハンチ端	2d点	支間部	2d点	ハンチ端	下端部
1	M(kN.m)	-34.0	-20.8	-19.7	1.6	-21.8	-40.1	-40.1
	N(kN)	97.6	99.2	99.4	104.9	110.5	112.2	112.2
	S(kN)	-48.4	—	-38.5	—	47.1	—	64.2
2	M(kN.m)	-38.4	-25.2	-24.0	-2.7	-26.1	-44.5	-44.5
	N(kN)	119.6	121.2	121.3	126.9	132.4	134.2	134.2
	S(kN)	-48.4	—	-38.5	—	47.1	—	64.2
3	M(kN.m)	-36.0	-21.0	-19.6	4.4	-21.7	-42.1	-42.1
	N(kN)	97.6	99.2	99.4	104.9	110.5	112.2	112.2
	S(kN)	-55.3	—	-43.7	—	52.3	—	71.1

右側壁

CASE		上端部	ハンチ端	2d点	支間部	2d点	ハンチ端	下端部
1	M(kN.m)	-34.0	-20.8	-19.7	1.6	-21.8	-40.1	-40.1
	N(kN)	97.6	99.2	99.4	104.9	110.5	112.2	112.2
	S(kN)	48.4	—	38.5	—	-47.1	—	-64.2
2	M(kN.m)	-38.4	-25.2	-24.0	-2.7	-26.1	-44.5	-44.5
	N(kN)	119.6	121.2	121.3	126.9	132.4	134.2	134.2
	S(kN)	48.4	—	38.5	—	-47.1	—	-64.2
3	M(kN.m)	-36.0	-21.0	-19.6	4.4	-21.7	-42.1	-42.1
	N(kN)	97.6	99.2	99.4	104.9	110.5	112.2	112.2
	S(kN)	55.3	—	43.7	—	-52.3	—	-71.1

底 版

CASE		左端部	ハンチ端	2d点	支間部	2d点	ハンチ端	右端部
1	M(kN.m)	-40.1	-40.1	1.7	49.7	1.7	-40.1	-40.1
	N(kN)	64.2	64.2	64.2	64.2	64.2	64.2	64.2
	S(kN)	-112.2	—	-82.1	—	82.1	—	112.2
2	M(kN.m)	-44.5	-44.5	5.5	62.9	5.5	-44.5	-44.5
	N(kN)	64.2	64.2	64.2	64.2	64.2	64.2	64.2
	S(kN)	-134.2	—	-98.1	—	98.1	—	134.2
3	M(kN.m)	-42.1	-42.1	-0.3	47.7	-0.3	-42.1	-42.1
	N(kN)	71.1	71.1	71.1	71.1	71.1	71.1	71.1
	S(kN)	-112.2	—	-82.1	—	82.1	—	112.2

5.2 引張鉄筋量照査用

死荷重 + 1.35 × 活荷重 として算出

頂 版

CASE		左端部	ハンチ端	支間部	ハンチ端	右端部
1	M(kN.m)	-34.0	-7.5	44.1	-7.5	-34.0
	N(kN)	48.4	48.4	48.4	48.4	48.4
	S(kN)					
2	M(kN.m)	-39.9	-5.3	61.9	-5.3	-39.9
	N(kN)	48.4	48.4	48.4	48.4	48.4
	S(kN)					
3	M(kN.m)	-36.7	-10.2	41.4	-10.2	-36.7
	N(kN)	57.7	57.7	57.7	57.7	57.7
	S(kN)					

左側壁

CASE		上端部	ハンチ端	支間部	ハンチ端	下端部
1	M(kN.m)	-34.0	-20.8	1.6	-40.1	-40.1
	N(kN)	97.6	99.2	104.9	112.2	112.2
	S(kN)					
2	M(kN.m)	-39.9	-26.7	-4.3	-46.0	-46.0
	N(kN)	127.3	128.9	134.6	141.9	141.9
	S(kN)					
3	M(kN.m)	-36.7	-21.0	5.4	-42.8	-42.8
	N(kN)	97.6	99.2	104.9	112.2	112.2
	S(kN)					

右側壁

CASE		上端部	ハンチ端	支間部	ハンチ端	下端部
1	M(kN.m)	-34.0	-20.8	1.6	-40.1	-40.1
	N(kN)	97.6	99.2	104.9	112.2	112.2
	S(kN)					
2	M(kN.m)	-39.9	-26.7	-4.3	-46.0	-46.0
	N(kN)	127.3	128.9	134.6	141.9	141.9
	S(kN)					
3	M(kN.m)	-36.7	-21.0	5.4	-42.8	-42.8
	N(kN)	97.6	99.2	104.9	112.2	112.2
	S(kN)					

底 版

CASE		左端部	ハンチ端	支間部	ハンチ端	右端部
1	M(kN.m)	-40.1	-40.1	49.7	-40.1	-40.1
	N(kN)	64.2	64.2	64.2	64.2	64.2
	S(kN)					
2	M(kN.m)	-46.0	-46.0	67.5	-46.0	-46.0
	N(kN)	64.2	64.2	64.2	64.2	64.2
	S(kN)					
3	M(kN.m)	-42.8	-42.8	47.0	-42.8	-42.8
	N(kN)	73.5	73.5	73.5	73.5	73.5
	S(kN)					

5.3 破壊安全度照査用 - 1

1.3×死荷重 + 2.5×活荷重 として算出

頂 版

CASE		左端部	ハンチ端	支間部	ハンチ端	右端部
1	M(kN.m)	-44.2	-9.7	57.3	-9.7	-44.2
	N(kN)	63.0	63.0	63.0	63.0	63.0
	S(kN)					
2	M(kN.m)	-55.2	-5.7	90.3	-5.7	-55.2
	N(kN)	63.0	63.0	63.0	63.0	63.0
	S(kN)					
3	M(kN.m)	-49.2	-14.7	52.4	-14.7	-49.2
	N(kN)	80.1	80.1	80.1	80.1	80.1
	S(kN)					

左側壁

CASE		上端部	ハンチ端	支間部	ハンチ端	下端部
1	M(kN.m)	-44.2	-27.1	2.1	-52.1	-52.1
	N(kN)	126.9	129.0	136.4	145.9	145.9
	S(kN)					
2	M(kN.m)	-55.2	-38.0	-8.8	-63.1	-63.1
	N(kN)	181.8	183.9	191.3	200.8	200.8
	S(kN)					
3	M(kN.m)	-49.2	-27.4	9.0	-57.1	-57.1
	N(kN)	126.9	129.0	136.4	145.9	145.9
	S(kN)					

右側壁

CASE		上端部	ハンチ端	支間部	ハンチ端	下端部
1	M(kN.m)	-44.2	-27.1	2.1	-52.1	-52.1
	N(kN)	126.9	129.0	136.4	145.9	145.9
	S(kN)					
2	M(kN.m)	-55.2	-38.0	-8.8	-63.1	-63.1
	N(kN)	181.8	183.9	191.3	200.8	200.8
	S(kN)					
3	M(kN.m)	-49.2	-27.4	9.0	-57.1	-57.1
	N(kN)	126.9	129.0	136.4	145.9	145.9
	S(kN)					

底 版

CASE		左端部	ハンチ端	支間部	ハンチ端	右端部
1	M(kN.m)	-52.1	-52.1	64.6	-52.1	-52.1
	N(kN)	83.4	83.4	83.4	83.4	83.4
	S(kN)					
2	M(kN.m)	-63.1	-63.1	97.6	-63.1	-63.1
	N(kN)	83.4	83.4	83.4	83.4	83.4
	S(kN)					
3	M(kN.m)	-57.1	-57.1	59.6	-57.1	-57.1
	N(kN)	100.6	100.6	100.6	100.6	100.6
	S(kN)					

5.4 破壊安全度照査用 - 2

1.0×死荷重 + 2.5×活荷重 として算出

頂 版

CASE		左端部	ハンチ端	支間部	ハンチ端	右端部
1	M(kN.m)	-34.0	-7.5	44.1	-7.5	-34.0
	N(kN)	48.4	48.4	48.4	48.4	48.4
	S(kN)	—	—	—	—	—
2	M(kN.m)	-45.0	-3.5	77.1	-3.5	-45.0
	N(kN)	48.4	48.4	48.4	48.4	48.4
	S(kN)	—	—	—	—	—
3	M(kN.m)	-39.0	-12.4	39.1	-12.4	-39.0
	N(kN)	65.6	65.6	65.6	65.6	65.6
	S(kN)	—	—	—	—	—

左側壁

CASE		上端部	ハンチ端	支間部	ハンチ端	下端部
1	M(kN.m)	-34.0	-20.8	1.6	-40.1	-40.1
	N(kN)	97.6	99.2	104.9	112.2	112.2
	S(kN)	—	—	—	—	—
2	M(kN.m)	-45.0	-31.8	-9.3	-51.0	-51.0
	N(kN)	152.5	154.1	159.8	167.1	167.1
	S(kN)	—	—	—	—	—
3	M(kN.m)	-39.0	-21.2	8.5	-45.0	-45.0
	N(kN)	97.6	99.2	104.9	112.2	112.2
	S(kN)	—	—	—	—	—

右側壁

CASE		上端部	ハンチ端	支間部	ハンチ端	下端部
1	M(kN.m)	-34.0	-20.8	1.6	-40.1	-40.1
	N(kN)	97.6	99.2	104.9	112.2	112.2
	S(kN)	—	—	—	—	—
2	M(kN.m)	-45.0	-31.8	-9.3	-51.0	-51.0
	N(kN)	152.5	154.1	159.8	167.1	167.1
	S(kN)	—	—	—	—	—
3	M(kN.m)	-39.0	-21.2	8.5	-45.0	-45.0
	N(kN)	97.6	99.2	104.9	112.2	112.2
	S(kN)	—	—	—	—	—

底 版

CASE		左端部	ハンチ端	支間部	ハンチ端	右端部
1	M(kN.m)	-40.1	-40.1	49.7	-40.1	-40.1
	N(kN)	64.2	64.2	64.2	64.2	64.2
	S(kN)	—	—	—	—	—
2	M(kN.m)	-51.0	-51.0	82.7	-51.0	-51.0
	N(kN)	64.2	64.2	64.2	64.2	64.2
	S(kN)	—	—	—	—	—
3	M(kN.m)	-45.0	-45.0	44.7	-45.0	-45.0
	N(kN)	81.4	81.4	81.4	81.4	81.4
	S(kN)	—	—	—	—	—

5.5 破壊安全度照査用 - 3

1.7×(死荷重 + 活荷重) として算出

頂 版

CASE		左端部	ハンチ端	支間部	ハンチ端	右端部
1	M(kN.m)	-57.9	-12.7	74.9	-12.7	-57.9
	N(kN)	82.3	82.3	82.3	82.3	82.3
	S(kN)	—	—	—	—	—
2	M(kN.m)	-65.3	-10.0	97.4	-10.0	-65.3
	N(kN)	82.3	82.3	82.3	82.3	82.3
	S(kN)	—	—	—	—	—
3	M(kN.m)	-61.2	-16.1	71.6	-16.1	-61.2
	N(kN)	94.0	94.0	94.0	94.0	94.0
	S(kN)	—	—	—	—	—

左側壁

CASE		上端部	ハンチ端	支間部	ハンチ端	下端部
1	M(kN.m)	-57.9	-35.4	2.8	-68.2	-68.2
	N(kN)	166.0	168.7	178.4	190.8	190.8
	S(kN)	—	—	—	—	—
2	M(kN.m)	-65.3	-42.8	-4.6	-75.6	-75.6
	N(kN)	203.3	206.0	215.7	228.1	228.1
	S(kN)	—	—	—	—	—
3	M(kN.m)	-61.2	-35.6	7.5	-71.5	-71.5
	N(kN)	166.0	168.7	178.4	190.8	190.8
	S(kN)	—	—	—	—	—

右側壁

CASE		上端部	ハンチ端	支間部	ハンチ端	下端部
1	M(kN.m)	-57.9	-35.4	2.8	-68.2	-68.2
	N(kN)	166.0	168.7	178.4	190.8	190.8
	S(kN)	—	—	—	—	—
2	M(kN.m)	-65.3	-42.8	-4.6	-75.6	-75.6
	N(kN)	203.3	206.0	215.7	228.1	228.1
	S(kN)	—	—	—	—	—
3	M(kN.m)	-61.2	-35.6	7.5	-71.5	-71.5
	N(kN)	166.0	168.7	178.4	190.8	190.8
	S(kN)	—	—	—	—	—

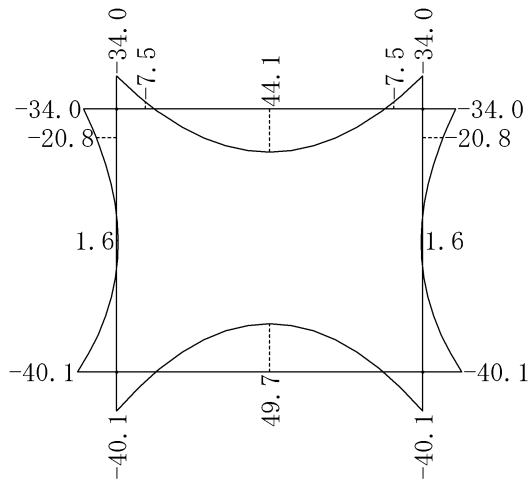
底 版

CASE		左端部	ハンチ端	支間部	ハンチ端	右端部
1	M(kN.m)	-68.2	-68.2	84.4	-68.2	-68.2
	N(kN)	109.1	109.1	109.1	109.1	109.1
	S(kN)	—	—	—	—	—
2	M(kN.m)	-75.6	-75.6	106.9	-75.6	-75.6
	N(kN)	109.1	109.1	109.1	109.1	109.1
	S(kN)	—	—	—	—	—
3	M(kN.m)	-71.5	-71.5	81.1	-71.5	-71.5
	N(kN)	120.8	120.8	120.8	120.8	120.8
	S(kN)	—	—	—	—	—

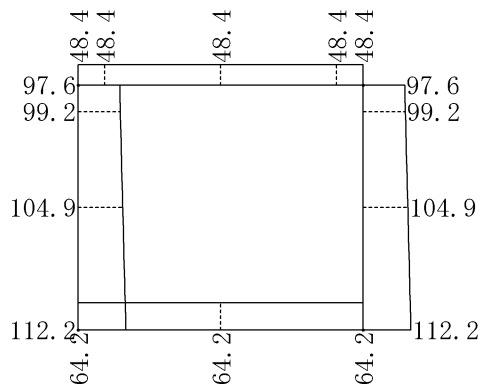
6章 断面力図

6.1 応力度照査用

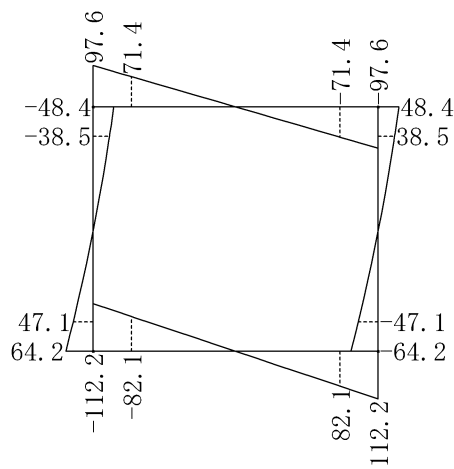
曲げモーメント図 (検討ケース 1)



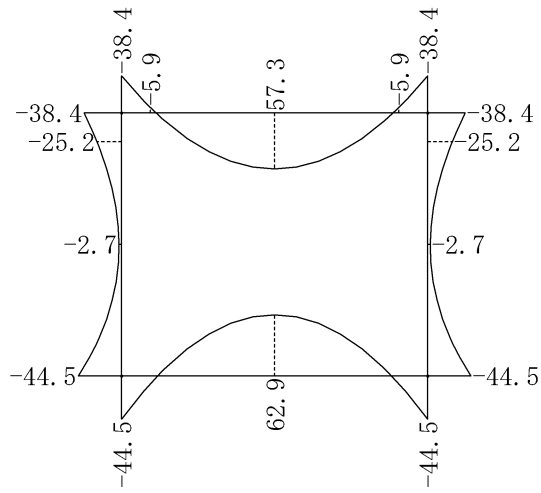
軸力図



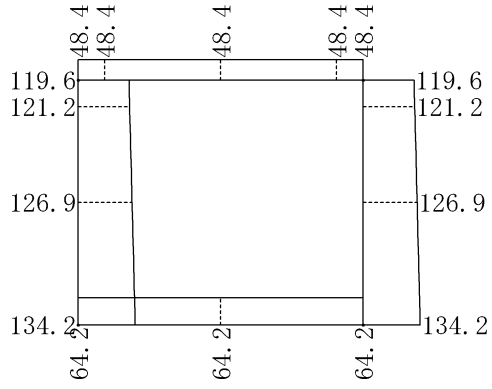
せん断力図



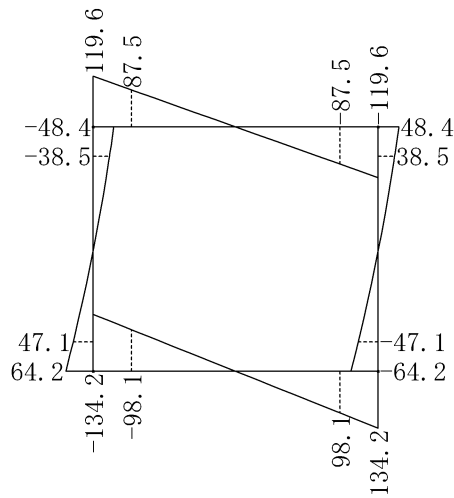
曲げモーメント図 (検討ケース 2)



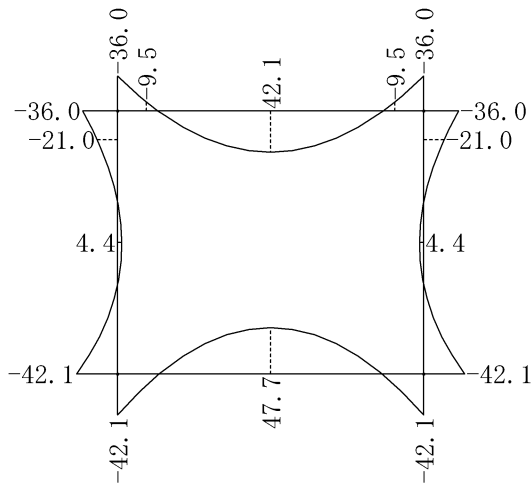
軸力図



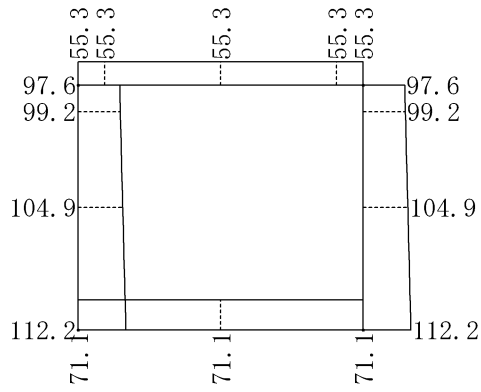
せん断力図



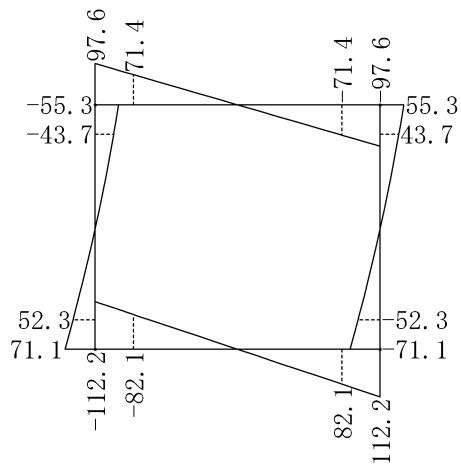
曲げモーメント図 (検討ケース 3)



軸力図

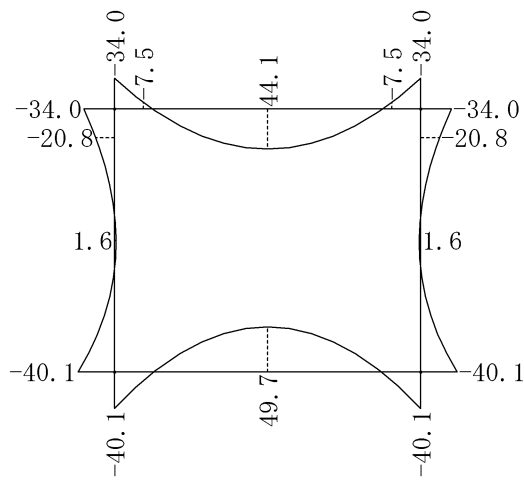


せん断力図

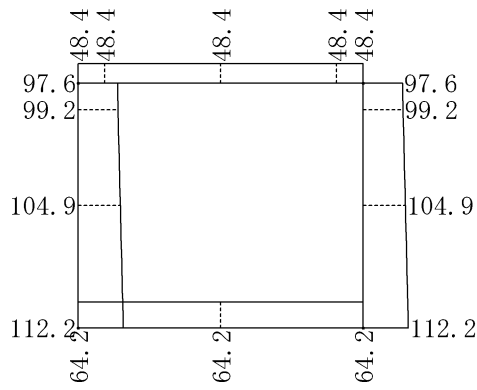


6.2 引張鉄筋量照査用

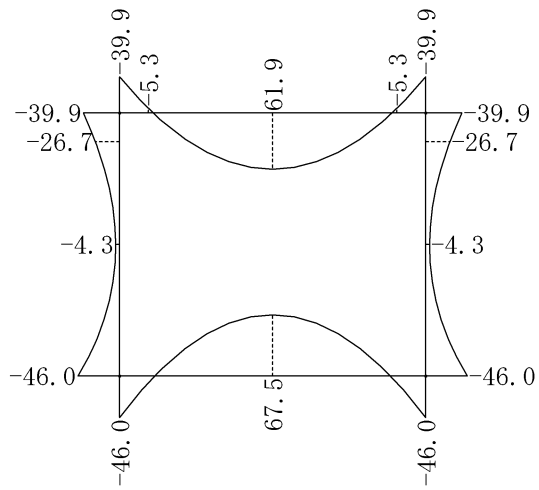
曲げモーメント図 (検討ケース 1)



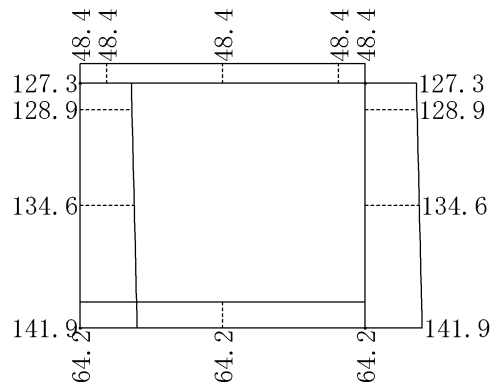
軸力図



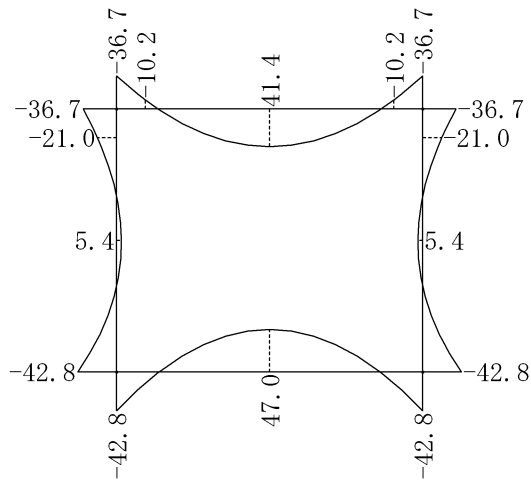
曲げモーメント図 (検討ケース 2)



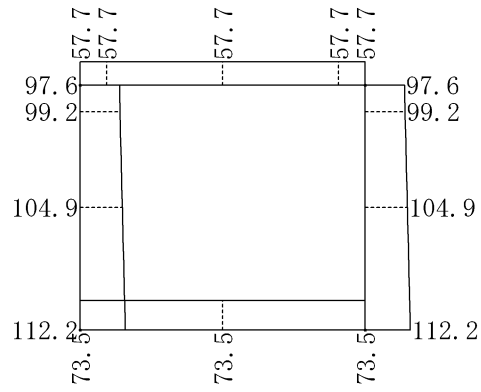
軸力図



曲げモーメント図 (検討ケース 3)

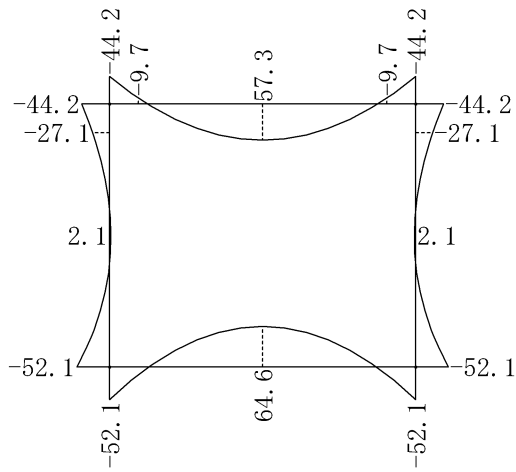


軸力図

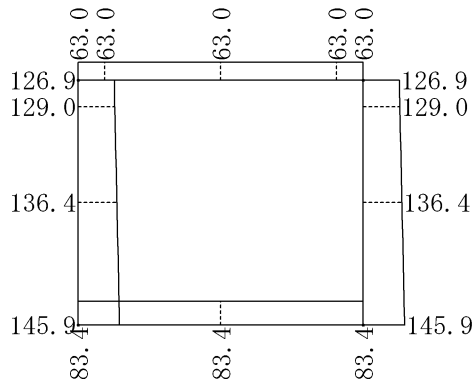


6.3 破壊安全度照査用 - 1

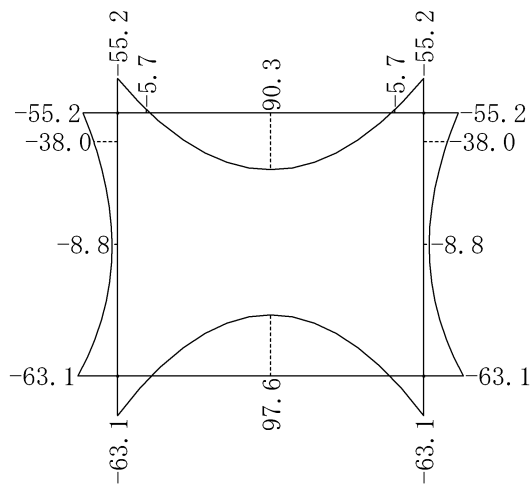
曲げモーメント図 (検討ケース 1)



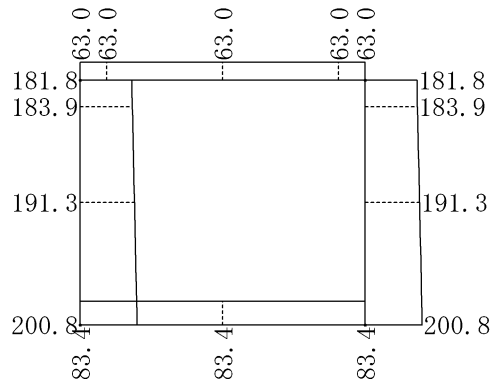
軸力図



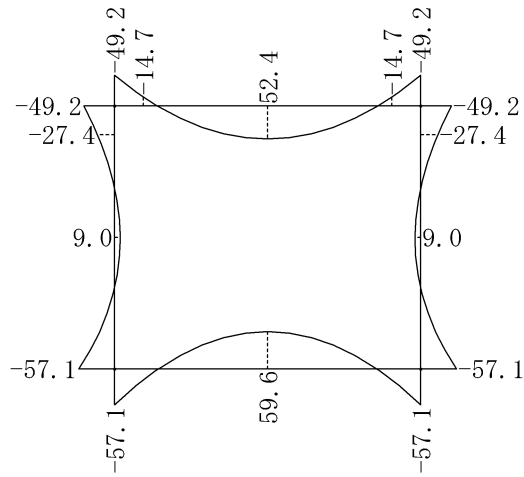
曲げモーメント図 (検討ケース 2)



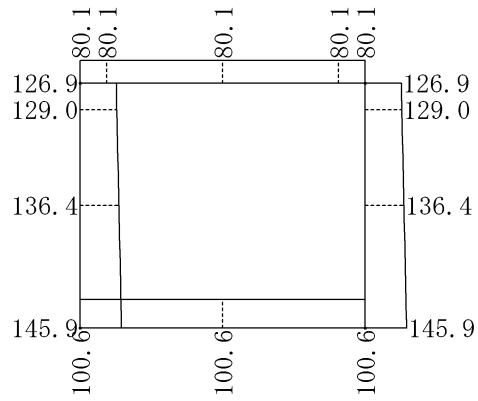
軸力図



曲げモーメント図 (検討ケース 3)

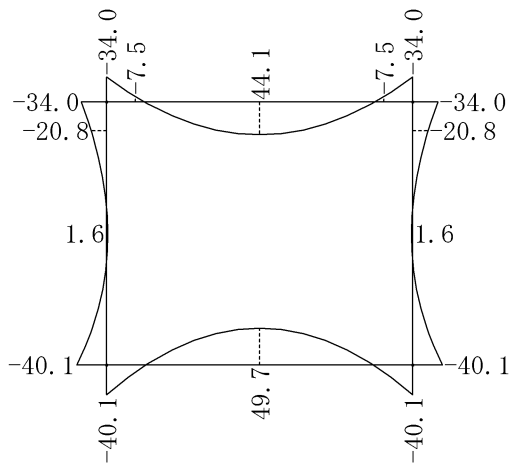


軸力図

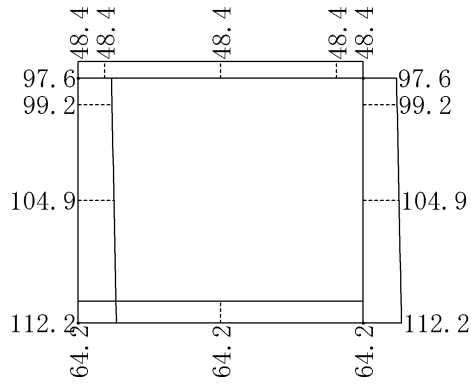


6.4 破壊安全度照査用 - 2

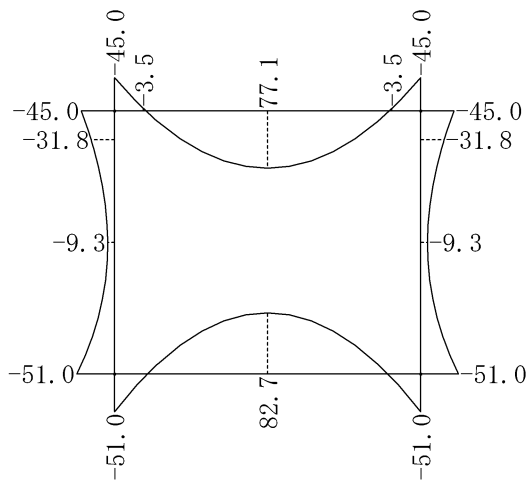
曲げモーメント図 (検討ケース 1)



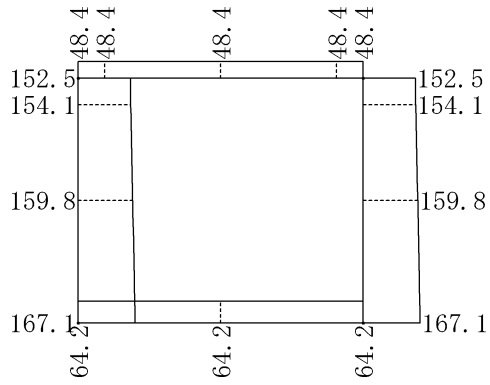
軸力図



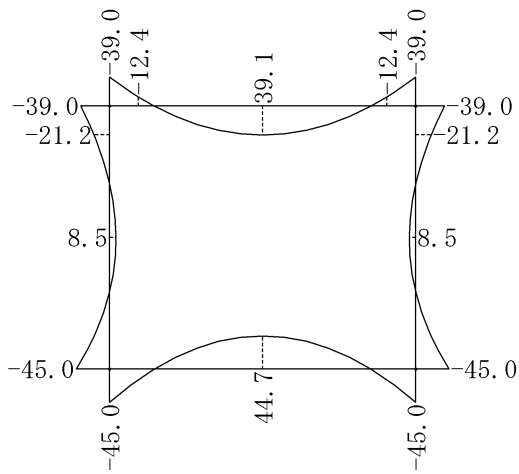
曲げモーメント図 (検討ケース 2)



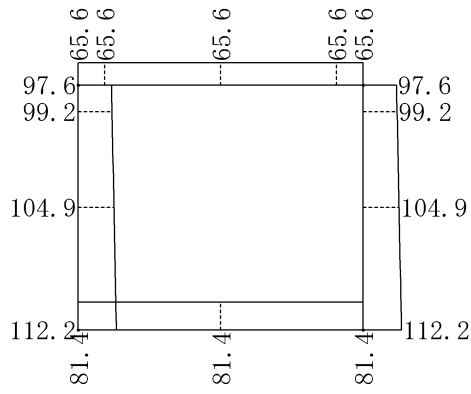
軸力図



曲げモーメント図 (検討ケース 3)

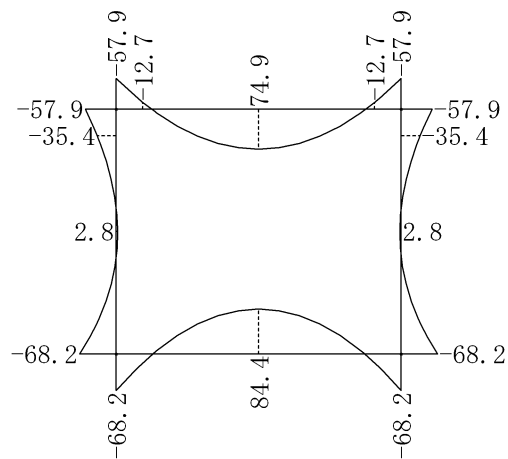


軸力図

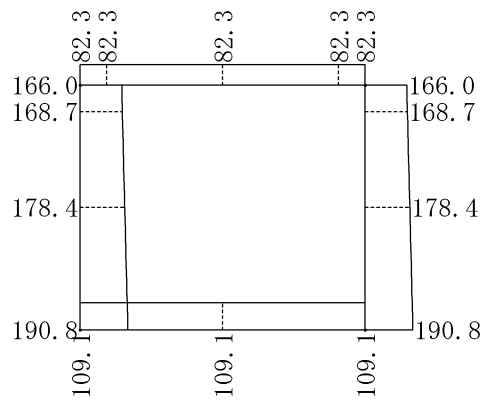


6.5 破壊安全度照査用 - 3

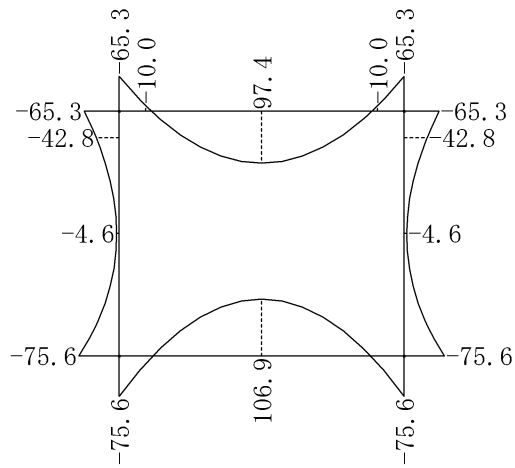
曲げモーメント図 (検討ケース 1)



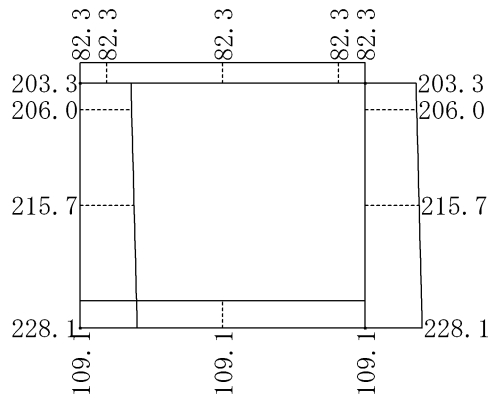
軸力図



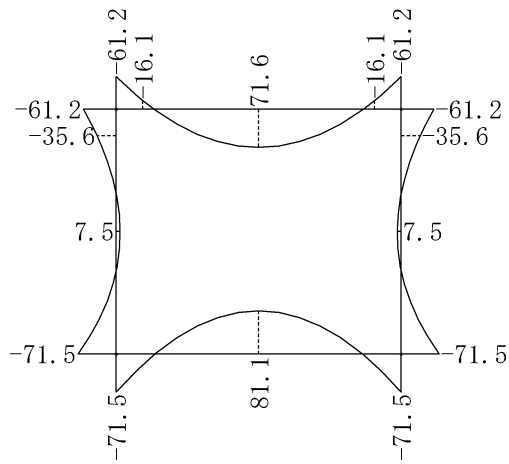
曲げモーメント図 (検討ケース 2)



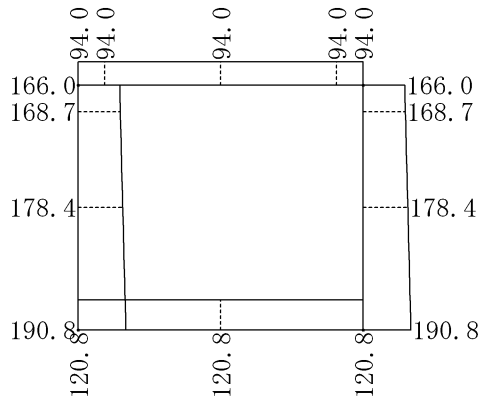
軸力図



曲げモーメント図 (検討ケース 3)



軸力図



7章 応力度照査

7.1 有効プレストレス

(1) PC鋼棒

	種類	Ap (mm ²)	本数	pt (N/mm ²)	偏心量 e (mm)	Pt (kN)
頂版	C種1号 SBPR1080/1230 21mm	346.4	10	861.00	10	1491
底版	C種1号 SBPR1080/1230 21mm	346.4	10	861.00	10	1491

$$Pt = N \cdot Ap \cdot pt / L$$

ここに、 pt : プレストレッシング直後のPC鋼棒の引張応力度(N/mm²)

Pt : プレストレッシング直後のPC鋼棒の引張力(N)

N : 本数

Ap : PC鋼棒の断面積(mm²)

e : PC鋼棒の偏心量(mm) (内側を正)

L : ブロック長 = 2.000 (m)

(2) PC鋼棒のリラクセーションによるPC鋼棒の引張応力度の減少量

$$p = \rho \cdot pt$$

ここに、 p : PC鋼棒のリラクセーションによるPC鋼棒の引張応力度の減少量(N/mm²)

ρ : PC鋼棒の見掛けのリラクセーション率 頂版 : 3.0 (%)

底版 : 3.0 (%)

頂版 : p = 25.8 (N/mm²)

底版 : p = 25.8 (N/mm²)

(3) コンクリートのクリープおよび乾燥収縮によるPC鋼棒の引張応力度の減少量

$$\Delta \sigma p \phi = \frac{n \cdot \phi \cdot \sigma_{cp} + E_p \cdot \epsilon_s}{1 + n \cdot \frac{\sigma_{cpt}}{\sigma_{pt}} \cdot \left(1 + \frac{\phi}{2}\right)}$$

ここに、 p : コンクリートのクリープおよび乾燥収縮によるPC鋼棒の引張応力度の減少量(N/mm²)

n : 弾性係数比

$$n = E_p / E_c = 6.452$$

Ep : PC鋼材の弾性係数 = 2.00 × 10⁵ (N/mm²)

Ec : コンクリートの弾性係数 = 3.10 × 10⁴ (N/mm²)

φ : コンクリートのクリープ係数 = 2.80

s : コンクリートの乾燥収縮度 = 0.00020

cp : PC鋼棒図心位置における持続荷重による応力度(N/mm²)

$$cp = cd + cpt$$

cd : PC鋼棒図心位置における死荷重によるコンクリートの応力度(N/mm²)

$$cd = Mw \cdot (-e) / Ic$$

cpt : PC鋼棒図心位置におけるプレストレッシング直後のコンクリートの応力度(N/mm²)

$$\sigma_{cpt} = \frac{Pt}{Ac} + \frac{Pt \cdot e^2}{Ic}$$

Mw : 死荷重による曲げモーメント(N.mm)

e : PC鋼棒の偏心量(mm) (内側を正)

Ac : 部材の断面積(mm²) = 1000 × T

Ic : 部材の断面二次モーメント(mm⁴) = 1/12 × 1000 × T³

T : 部材厚(mm)

	T (mm)	Ac (mm ²)	Ic (mm ⁴)	e (mm)
頂版	250	250000	1302083333	10
底版	250	250000	1302083333	10

	Mw (kN.m)	cd (N/mm ²)	Pt (kN)	cpt (N/mm ²)	p (N/mm ²)
頂版	44.080	-0.34	1491.252	6.08	129.55
底版	49.676	-0.38	1491.252	6.08	128.85

(4) PC鋼棒の有効引張応力度

$$pe = pt - p - p$$

$$Pe = pe \cdot Ap'$$

ここに、 pe : PC鋼棒の有効引張応力度(N/mm²)

Pe : PC鋼棒の有効引張力(N)

Ap' : 単位幅(1.0m)当りのPC鋼棒断面積(mm²)

	pt (N/mm ²)	p (N/mm ²)	p (N/mm ²)	pe (N/mm ²)	Ap' (mm ²)	Pe (kN)
頂版	861.00	25.83	129.55	705.62	1732.0	1222.142
底版	861.00	25.83	128.85	706.32	1732.0	1223.355

7.2 PC部材（死荷重時）

1) 曲げ応力度

$$\sigma_u = \frac{Pe + N}{Ac} + \frac{M - Pe \cdot e}{Zc}$$

$$\sigma_l = \frac{Pe + N}{Ac} - \frac{M - Pe \cdot e}{Zc}$$

$$c = \max(u, l) \quad ca$$

$$t = \min(u, l) \quad ta$$

ここに、

- u : コンクリート上縁(外側)における曲げ応力度(N/mm²)
- l : コンクリート下縁(内側)における曲げ応力度(N/mm²)
- M : 曲げモーメント(N・mm)で、下縁側(内側)引張を正とする
- N : 軸力(N)
- Pe : PC鋼棒の有効導入力(N)
- e : PC鋼棒の偏心量(mm)で、部材図心より下縁側(内側)を正とする
- Ac : 部材の断面積(mm²)
- Zc : 部材の断面係数(mm³)
- c : コンクリート圧縮縁における曲げ応力度(N/mm²)
- t : コンクリート引張縁(圧縮縁と逆側の縁)における曲げ応力度(N/mm²)
- ca : 許容曲げ圧縮応力度(N/mm²)
- ta : 許容曲げ引張応力度(N/mm²)

なお、検討ケースのうち応力度比(応力度/許容応力度)最大となるケースを抽出した

頂 版(外側引張)

項 目	単 位	左端部	ハンチ端	支間部	ハンチ端	右端部	
曲げモーメント	M	kN.m	-34.0	-7.5	—	-7.5	-34.0
軸 力	N	kN	48.4	48.4	—	48.4	48.4
PC鋼棒 有効導入力	P	kN	1222.1	1222.1	—	1222.1	1222.1
部 材 幅	b	cm	100.0	100.0	—	100.0	100.0
部 材 高	h	cm	35.0	25.0	—	25.0	35.0
断 面 積	Ac	cm ²	3500.0	2500.0	—	2500.0	3500.0
断 面 係 数	Zc	cm ³	20416.7	10416.7	—	10416.7	20416.7
使 用 鋼 材	Ap	cm ²	21.0 5.000本 17.320	21.0 5.000本 17.320	—	21.0 5.000本 17.320	21.0 5.000本 17.320
偏 心 量	e	cm	-4.0	1.0	—	1.0	-4.0
応 力 度	c	N/mm ²	4.36	6.97	—	6.97	4.36
	t	N/mm ²	2.90	3.19	—	3.19	2.90
許 容 応 力 度	ca	N/mm ²	15.00	15.00	—	15.00	15.00
	ta	N/mm ²	0.00	0.00	—	0.00	0.00
CASE	—	—	1	1	—	1	1

頂 版(内側引張)

項 目	単 位	左端部	ハンチ端	支間部	ハンチ端	右端部	
曲げモーメント	M	kN.m	—	—	44.1	—	—
軸 力	N	kN	—	—	48.4	—	—
PC鋼棒 有効導入力	P	kN	—	—	1222.1	—	—
部 材 幅	b	cm	—	—	100.0	—	—
部 材 高	h	cm	—	—	25.0	—	—
断 面 積	Ac	cm ²	—	—	2500.0	—	—
断 面 係 数	Zc	cm ³	—	—	10416.7	—	—
使 用 鋼 材	Ap	cm ²	—	—	21.0 5.000本 17.320	—	—
偏 心 量	e	cm	—	—	1.0	—	—
応 力 度	c	N/mm ²	—	—	8.14	—	—
	t	N/mm ²	—	—	2.02	—	—
許 容 応 力 度	ca	N/mm ²	—	—	15.00	—	—
	ta	N/mm ²	—	—	0.00	—	—
CASE	—	—	—	—	1	—	—

底版(外側引張)

項目	単位	左端部	ハンチ端	支間部	ハンチ端	右端部	
曲げモーメント	M	kN.m	-40.1	-40.1	—	-40.1	-40.1
軸力	N	kN	64.2	64.2	—	64.2	64.2
PC鋼棒 有効導入力	P	kN	1223.4	1223.4	—	1223.4	1223.4
部材幅	b	cm	100.0	100.0	—	100.0	100.0
部材高	h	cm	31.4	25.0	—	25.0	31.4
断面積	Ac	cm ²	3135.1	2500.0	—	2500.0	3135.1
断面係数	Zc	cm ³	16381.2	10416.7	—	10416.7	16381.2
使用鋼材	Ap	cm ²	21.0 5.000本 17.320	21.0 5.000本 17.320	—	21.0 5.000本 17.320	21.0 5.000本 17.320
偏心量	e	cm	-2.2	1.0	—	1.0	-2.2
応力度	c	N/mm ²	4.93	10.17	—	10.17	4.93
	t	N/mm ²	3.28	0.13	—	0.13	3.28
許容応力度	ca	N/mm ²	15.00	15.00	—	15.00	15.00
	ta	N/mm ²	0.00	0.00	—	0.00	0.00
CASE	—	—	1	1	—	1	1

底版(内側引張)

項目	単位	左端部	ハンチ端	支間部	ハンチ端	右端部	
曲げモーメント	M	kN.m	—	—	49.7	—	—
軸力	N	kN	—	—	64.2	—	—
PC鋼棒 有効導入力	P	kN	—	—	1223.4	—	—
部材幅	b	cm	—	—	100.0	—	—
部材高	h	cm	—	—	25.0	—	—
断面積	Ac	cm ²	—	—	2500.0	—	—
断面係数	Zc	cm ³	—	—	10416.7	—	—
使用鋼材	Ap	cm ²	—	—	21.0 5.000本 17.320	—	—
偏心量	e	cm	—	—	1.0	—	—
応力度	c	N/mm ²	—	—	8.74	—	—
	t	N/mm ²	—	—	1.56	—	—
許容応力度	ca	N/mm ²	—	—	15.00	—	—
	ta	N/mm ²	—	—	0.00	—	—
CASE	—	—	—	—	1	—	—

2)せん断応力度

$$\tau = \frac{S}{b \cdot d} < \tau_{ca} = k \cdot \tau_a \text{ (端部)}$$

$$< \tau_{ca} = k \cdot \tau_a \text{ (2d点)}$$

$$k = 1 + \frac{M_o}{M_d} \leq 2$$

- S : せん断力 (N)
- b : 断面幅 = 1000 (mm)
- d : 有効高 (mm)
- a : 許容せん断応力度 = 0.550 (N/mm²)
- k : プレストレストコンクリート部材における許容せん断応力度の割増係数
- Mo : 有効プレストレス及び軸力による応力度が部材断面の引張縁で零となる曲げモーメント (kN.m)
Mo = (Pe + N) · (Zc/Ac) + Pe · e
- Pe : 緊張材の計算用有効引張力 = 1222.142 (kN) (頂版)
= 1223.355 (kN) (底版)
- N : 軸力 (kN)
- Zc : 断面係数 (m³)
- Ac : 断面積 (m²)
- e : プレストレス力の断面図心からの偏心量 (m)
- Md : 終局荷重時の曲げモーメント (kN.m)

部 材	照査位置	S (kN)	d (cm)	(N/mm ²)	ca (N/mm ²)	CASE	L (m)
頂 版	左端部	97.6	21.5	0.454	1.028	1	0.000
	2d点	71.4	21.5	0.332	1.028	1	0.430
	2d点	-71.4	21.5	0.332	1.028	1	0.430
	右端部	-97.6	21.5	0.454	1.028	1	0.000
底 版	左端部	-112.2	40.6	0.277	1.100	1	0.000
	2d点	-82.1	33.0	0.249	1.100	1	0.430
	2d点	82.1	33.0	0.249	1.100	1	0.430
	右端部	112.2	40.6	0.277	1.100	1	0.000

L : 隅角部格点から照査点までの距離

部 材	照査位置	N (kN)	Ac (m ²)	Zc (m ³)	e (cm)	Mo (kN.m)	Md (kN.m)	k
頂 版	左端部	48.4	0.250	0.0104	1.0	65.2	74.9	1.870
	2d点	48.4	0.250	0.0104	1.0	65.2	74.9	1.870
	2d点	48.4	0.250	0.0104	1.0	65.2	74.9	1.870
	右端部	48.4	0.250	0.0104	1.0	65.2	74.9	1.870
底 版	左端部	64.2	0.441	0.0323	1.0	106.8	84.4	2.000
	2d点	64.2	0.365	0.0222	1.0	90.6	84.4	2.000
	2d点	64.2	0.365	0.0222	1.0	90.6	84.4	2.000
	右端部	64.2	0.441	0.0323	1.0	106.8	84.4	2.000

7.3 PC部材 (設計荷重時)

1) 曲げ応力度

頂 版(外側引張)

項 目	単 位	左端部	ハンチ端	支間部	ハンチ端	右端部	
曲げモーメント	M	kN.m	-36.0	-9.5	—	-9.5	-36.0
軸 力	N	kN	55.3	55.3	—	55.3	55.3
PC鋼棒 有効導入力	P	kN	1222.1	1222.1	—	1222.1	1222.1
部 材 幅	b	cm	100.0	100.0	—	100.0	100.0
部 材 高	h	cm	35.0	25.0	—	25.0	35.0
断 面 積	Ac	cm ²	3500.0	2500.0	—	2500.0	3500.0
断 面 係 数	Zc	cm ³	20416.7	10416.7	—	10416.7	20416.7
使 用 鋼 材	Ap	cm ²	21.0 5.000本 17.320	21.0 5.000本 17.320	—	21.0 5.000本 17.320	21.0 5.000本 17.320
偏 心 量	e	cm	-4.0	1.0	—	1.0	-4.0
応 力 度	c	N/mm ²	4.28	7.19	—	7.19	4.28
	t	N/mm ²	3.02	3.03	—	3.03	3.02
許 容 応 力 度	ca	N/mm ²	15.00	15.00	—	15.00	15.00
	ta	N/mm ²	-1.50	-1.50	—	-1.50	-1.50
CASE	—	—	3	3	—	3	3

頂 版(内側引張)

項 目	単 位	左端部	ハンチ端	支間部	ハンチ端	右端部	
曲げモーメント	M	kN.m	—	—	57.3	—	—
軸 力	N	kN	—	—	48.4	—	—
PC鋼棒 有効導入力	P	kN	—	—	1222.1	—	—
部 材 幅	b	cm	—	—	100.0	—	—
部 材 高	h	cm	—	—	25.0	—	—
断 面 積	Ac	cm ²	—	—	2500.0	—	—
断 面 係 数	Zc	cm ³	—	—	10416.7	—	—
使 用 鋼 材	Ap	cm ²	—	—	21.0 5.000本 17.320	—	—
偏 心 量	e	cm	—	—	1.0	—	—
応 力 度	c	N/mm ²	—	—	9.41	—	—
	t	N/mm ²	—	—	0.76	—	—
許 容 応 力 度	ca	N/mm ²	—	—	15.00	—	—
	ta	N/mm ²	—	—	-1.50	—	—
CASE	—	—	—	—	2	—	—

底版(外側引張)

項目	単位	左端部	ハンチ端	支間部	ハンチ端	右端部	
曲げモーメント	M	kN.m	-44.5	-44.5	—	-44.5	-44.5
軸力	N	kN	64.2	64.2	—	64.2	64.2
PC鋼棒 有効導入力	P	kN	1223.4	1223.4	—	1223.4	1223.4
部材幅	b	cm	100.0	100.0	—	100.0	100.0
部材高	h	cm	31.4	25.0	—	25.0	31.4
断面積	Ac	cm ²	3135.1	2500.0	—	2500.0	3135.1
断面係数	Zc	cm ³	16381.2	10416.7	—	10416.7	16381.2
使用鋼材	Ap	cm ²	21.0 5.000本 17.320	21.0 5.000本 17.320	—	21.0 5.000本 17.320	21.0 5.000本 17.320
偏心量	e	cm	-2.2	1.0	—	1.0	-2.2
応力度	c	N/mm ²	5.20	10.59	—	10.59	5.20
	t	N/mm ²	3.02	-0.29	—	-0.29	3.02
許容応力度	ca	N/mm ²	15.00	15.00	—	15.00	15.00
	ta	N/mm ²	-1.50	-1.50	—	-1.50	-1.50
CASE	—	—	2	2	—	2	2

底版(内側引張)

項目	単位	左端部	ハンチ端	支間部	ハンチ端	右端部	
曲げモーメント	M	kN.m	—	—	62.9	—	—
軸力	N	kN	—	—	64.2	—	—
PC鋼棒 有効導入力	P	kN	—	—	1223.4	—	—
部材幅	b	cm	—	—	100.0	—	—
部材高	h	cm	—	—	25.0	—	—
断面積	Ac	cm ²	—	—	2500.0	—	—
断面係数	Zc	cm ³	—	—	10416.7	—	—
使用鋼材	Ap	cm ²	—	—	21.0 5.000本 17.320	—	—
偏心量	e	cm	—	—	1.0	—	—
応力度	c	N/mm ²	—	—	10.01	—	—
	t	N/mm ²	—	—	0.29	—	—
許容応力度	ca	N/mm ²	—	—	15.00	—	—
	ta	N/mm ²	—	—	-1.50	—	—
CASE	—	—	—	—	2	—	—

2)せん断応力度

部 材	照査位置	S (kN)	d (cm)	(N/mm ²)	ca (N/mm ²)	CASE	L (m)
頂 版	左端部	119.6	21.5	0.556	0.918	2	0.000
	2d点	87.5	21.5	0.407	0.918	2	0.430
	2d点	-87.5	21.5	0.407	0.918	2	0.430
	右端部	-119.6	21.5	0.556	0.918	2	0.000
底 版	左端部	-134.2	40.6	0.331	1.099	2	0.000
	2d点	-98.1	33.0	0.297	1.016	2	0.430
	2d点	98.1	33.0	0.297	1.016	2	0.430
	右端部	134.2	40.6	0.331	1.099	2	0.000

L : 隅角部格点から照査点までの距離

部 材	照査位置	N (kN)	Ac (m ²)	Zc (m ³)	e (cm)	Mo (kN.m)	Md (kN.m)	k
頂 版	左端部	48.4	0.250	0.0104	1.0	65.2	97.4	1.669
	2d点	48.4	0.250	0.0104	1.0	65.2	97.4	1.669
	2d点	48.4	0.250	0.0104	1.0	65.2	97.4	1.669
	右端部	48.4	0.250	0.0104	1.0	65.2	97.4	1.669
底 版	左端部	64.2	0.441	0.0323	1.0	106.8	106.9	1.999
	2d点	64.2	0.365	0.0222	1.0	90.6	106.9	1.848
	2d点	64.2	0.365	0.0222	1.0	90.6	106.9	1.848
	右端部	64.2	0.441	0.0323	1.0	106.8	106.9	1.999

7.4 RC部材

1) 曲げ応力度

検討ケースのうち応力度比(応力度/許容応力度)最大となるケースを抽出した
左側壁(外側引張)

項目	単 位	上端部	ハンチ端	支間部	ハンチ端	下端部	
曲げモーメント	M	kN.m	-38.4	-25.2	-2.7	-44.5	-44.5
軸 力	N	kN	119.6	121.2	126.9	134.2	134.2
部 材 幅	b	cm	100.0	100.0	100.0	100.0	100.0
部 材 高	h	cm	30.0	20.0	20.0	20.0	26.4
有 効 高	d	cm	26.5	16.5	16.5	16.5	22.9
外側鉄筋かぶり	d1	cm	3.5	3.5	3.5	3.5	3.5
内側鉄筋かぶり	d2	cm	3.5	3.5	3.5	3.5	3.5
必要鉄筋量	外側	cm ²	5.54	6.04	0.00	13.69	8.43
	内側	cm ²	1.38	1.50	0.00	3.41	2.10
使用鉄筋	外側	cm ²	D19 5.0本 D— 一本 14.325	D19 5.0本 D— 一本 14.325	D19 5.0本 D— 一本 14.325	D19 5.0本 D— 一本 14.325	D19 5.0本 D— 一本 14.325
	内側	cm ²	D10 5.0本 D— 一本 3.567	D10 5.0本 D— 一本 3.567	D10 5.0本 D— 一本 3.567	D10 5.0本 D— 一本 3.567	D10 5.0本 D— 一本 3.567
中立軸	X	cm	11.315	8.179	23.547	7.462	9.817
応 力 度	c	N/mm ²	3.80	5.49	1.01	9.50	5.59
	s	N/mm ²	76.59	83.70	-12.86	172.67	111.35
許 容 応 力 度	ca	N/mm ²	14.00	14.00	14.00	14.00	14.00
	sa	N/mm ²	180.00	180.00	-200.00	180.00	180.00
CASE	—	—	2	2	2	2	2

左側壁(内側引張)

項 目	単 位	上端部	ハンチ端	支間部	ハンチ端	下端部	
曲げモーメント	M	kN.m	—	—	4.4	—	—
軸 力	N	kN	—	—	104.9	—	—
部 材 幅	b	cm	—	—	100.0	—	—
部 材 高	h	cm	—	—	20.0	—	—
有 効 高	d	cm	—	—	16.5	—	—
外側鉄筋かぶり	d1	cm	—	—	3.5	—	—
内側鉄筋かぶり	d2	cm	—	—	3.5	—	—
必 要 鉄 筋 量	外側	cm ²	—	—	0.00	—	—
	内側	cm ²	—	—	0.00	—	—
使 用 鉄 筋	外側	cm ²	—	—	D19 5.0本 D— 一本 14.325	—	—
	内側	cm ²	—	—	D10 5.0本 D— 一本 3.567	—	—
中 立 軸	X	cm	—	—	18.530	—	—
応 力 度	c	N/mm ²	—	—	0.95	—	—
	s	N/mm ²	—	—	-11.54	—	—
許 容 応 力 度	ca	N/mm ²	—	—	14.00	—	—
	sa	N/mm ²	—	—	-200.00	—	—
CASE	—	—	—	—	3	—	—

右側壁(外側引張)

項 目		単 位	上端部	ハンチ端	支間部	ハンチ端	下端部
曲げモーメント	M	kN.m	-38.4	-25.2	-2.7	-44.5	-44.5
軸 力	N	kN	119.6	121.2	126.9	134.2	134.2
部 材 幅	b	cm	100.0	100.0	100.0	100.0	100.0
部 材 高	h	cm	30.0	20.0	20.0	20.0	26.4
有 効 高	d	cm	26.5	16.5	16.5	16.5	22.9
外側鉄筋かぶり	d1	cm	3.5	3.5	3.5	3.5	3.5
内側鉄筋かぶり	d2	cm	3.5	3.5	3.5	3.5	3.5
必 要 鉄 筋 量	外側	cm ²	5.54	6.04	0.00	13.69	8.43
	内側	cm ²	1.38	1.50	0.00	3.41	2.10
使 用 鉄 筋	外側	cm ²	D19 5.0本 D— —本 14.325	D19 5.0本 D— —本 14.325	D19 5.0本 D— —本 14.325	D19 5.0本 D— —本 14.325	D19 5.0本 D— —本 14.325
	内側	cm ²	D10 5.0本 D— —本 3.567	D10 5.0本 D— —本 3.567	D10 5.0本 D— —本 3.567	D10 5.0本 D— —本 3.567	D10 5.0本 D— —本 3.567
中 立 軸	X	cm	11.315	8.179	23.547	7.462	9.817
応 力 度	c	N/mm ²	3.80	5.49	1.01	9.50	5.59
	s	N/mm ²	76.59	83.70	-12.86	172.67	111.35
許 容 応 力 度	ca	N/mm ²	14.00	14.00	14.00	14.00	14.00
	sa	N/mm ²	180.00	180.00	-200.00	180.00	180.00
CASE	—	—	2	2	2	2	2

右側壁(内側引張)

項 目	単 位	上端部	ハンチ端	支間部	ハンチ端	下端部	
曲げモーメント	M	kN.m	—	—	4.4	—	—
軸 力	N	kN	—	—	104.9	—	—
部 材 幅	b	cm	—	—	100.0	—	—
部 材 高	h	cm	—	—	20.0	—	—
有 効 高	d	cm	—	—	16.5	—	—
外側鉄筋かぶり	d1	cm	—	—	3.5	—	—
内側鉄筋かぶり	d2	cm	—	—	3.5	—	—
必 要 鉄 筋 量	外側	cm ²	—	—	0.00	—	—
	内側	cm ²	—	—	0.00	—	—
使 用 鉄 筋	外側	cm ²	—	—	D19 5.0本 D— 一本 14.325	—	—
	内側	cm ²	—	—	D10 5.0本 D— 一本 3.567	—	—
中 立 軸	X	cm	—	—	18.530	—	—
応 力 度	c	N/mm ²	—	—	0.95	—	—
	s	N/mm ²	—	—	-11.54	—	—
許 容 応 力 度	ca	N/mm ²	—	—	14.00	—	—
	sa	N/mm ²	—	—	-200.00	—	—
CASE	—	—	—	—	3	—	—

2)せん断応力度

$$\tau_m = \frac{S}{b \times d} \leq \tau_a$$

b = 100.0(cm)

最大せん断力に対して照査する

部 材	照査位置	S (kN)	d (cm)	τ_m (N/mm ²)	τ_a (N/mm ²)	CASE	L (m)
左側壁	上端部	-55.3	16.5	0.335	1.100	3	0.000
	2d点	-43.7	16.5	0.265	0.550	3	0.330
	2d点	52.3	16.5	0.317	0.550	3	0.780
	下端部	71.1	16.5	0.431	1.100	3	0.450
右側壁	上端部	55.3	16.5	0.335	1.100	3	0.000
	2d点	43.7	16.5	0.265	0.550	3	0.330
	2d点	-52.3	16.5	0.317	0.550	3	0.780
	下端部	-71.1	16.5	0.431	1.100	3	0.450

L : 隅角部格点から照査点までの距離

8章 引張鉄筋量照査

プレストレストコンクリート部材について、次の荷重の組合せに対して引張応力を計算し、引張鉄筋量を算出する。

荷重の組合せ 死荷重 + 1.35 × 活荷重 + 有効プレストレス力

引張鉄筋量は次式の1), 2) のうち、いずれか大きい方とし、使用鉄筋量はこれ以上とする。

$$A_s = \max(A_{s1}, A_{s2})$$

$$1) A_{s1} = \frac{T_c}{\sigma_{sa}} = \frac{b \cdot x \cdot |\sigma_t|}{2 \sigma_{sa}}$$

$$x = \frac{|\sigma_t|}{|\sigma_t| + \sigma_c} \cdot T$$

$$2) A_{s2} = 0.005 \cdot b \cdot x$$

ここに、

- A_s : 引張鉄筋量 (mm²)
- A_{s1} : 引張鉄筋量 (mm²)
- A_{s2} : 引張鉄筋量 (mm²)
- T_c : 断面に生じる引張力の合力 (N)
- b : 部材幅 = 1000.0 (mm)
- x : 引張縁から中立軸までの距離 (mm)
- t : コンクリート引張縁における曲げ応力度(N/mm²)
- c : コンクリート圧縮縁における曲げ応力度(N/mm²)
- s_a : 鉄筋の許容引張応力度 = 180.0 (N/mm²)
- T : 部材高 (mm)

なお、検討ケースのうち引張鉄筋量が最大となるケースを抽出した。

曲げ応力度

$$\sigma_u = \frac{Pe + N}{A_c} + \frac{M - Pe \cdot e}{Z_c}$$

$$\sigma_l = \frac{Pe + N}{A_c} - \frac{M - Pe \cdot e}{Z_c}$$

$$c = \max(u, l)$$

$$t = \min(u, l)$$

ここに、

- u : コンクリート上縁(外側)における曲げ応力度(N/mm²)
- l : コンクリート下縁(内側)における曲げ応力度(N/mm²)
- M : 曲げモーメント(N.mm)で、下縁側(内側)引張を正とする
- N : 軸力(N)
- Pe : PC鋼棒の有効導入力(N)
- e : PC鋼棒の偏心量(mm)で、部材図心より下縁側(内側)を正とする
- A_c : 部材の断面積(mm²) = $b \cdot T$
- Z_c : 部材の断面係数(mm³) = $1/6 \cdot b \cdot T^2$
- c : コンクリート圧縮縁における曲げ応力度(N/mm²)
- t : コンクリート引張縁(圧縮縁と逆側の縁)における曲げ応力度(N/mm²)

底版(外側引張)

項目	単位	左端部	ハンチ端	支間部	ハンチ端	右端部	
曲げモーメント	M	kN.m	-40.1	-46.0	—	-46.0	-40.1
軸力	N	kN	64.2	64.2	—	64.2	64.2
有効導入力	Pe	kN	1223.4	1223.4	—	1223.4	1223.4
部材高	T	cm	31.4	25.0	—	25.0	31.4
偏心量	e	cm	-2.2	1.0	—	1.0	-2.2
断面積	Ac	cm ²	3135.1	2500.0	—	2500.0	3135.1
断面係数	Zc	cm ³	16381.2	10416.7	—	10416.7	16381.2
応力度	c	N/mm ²	4.93	10.74	—	10.74	4.93
	t	N/mm ²	3.28	-0.44	—	-0.44	3.28
中立軸	x	cm	—	0.985	—	0.985	—
引張鉄筋量	As1	cm ²	—	0.120	—	0.120	—
	As2	cm ²	—	0.492	—	0.492	—
	As	cm ²	—	0.492	—	0.492	—
使用鉄筋		cm ²	—	D13 5.0本 D— 一本 6.335	—	D13 5.0本 D— 一本 6.335	—
CASE	—	—	—	2	—	2	—

底版(内側引張)

項目	単位	左端部	ハンチ端	支間部	ハンチ端	右端部	
曲げモーメント	M	kN.m	—	—	67.5	—	—
軸力	N	kN	—	—	64.2	—	—
有効導入力	Pe	kN	—	—	1223.4	—	—
部材高	T	cm	—	—	25.0	—	—
偏心量	e	cm	—	—	1.0	—	—
断面積	Ac	cm ²	—	—	2500.0	—	—
断面係数	Zc	cm ³	—	—	10416.7	—	—
応力度	c	N/mm ²	—	—	10.45	—	—
	t	N/mm ²	—	—	-0.15	—	—
中立軸	x	cm	—	—	0.364	—	—
引張鉄筋量	As1	cm ²	—	—	0.016	—	—
	As2	cm ²	—	—	0.182	—	—
	As	cm ²	—	—	0.182	—	—
使用鉄筋		cm ²	—	—	D13 5.0本 D— 一本 6.335	—	—
CASE	—	—	—	—	2	—	—

9章 破壊安全度照査

終局限界状態の計算に用いる荷重の組合せは次のとおりとし、計算の結果の大きい方の組合せを用いる。

- 荷重の組合せ
- 1) $1.3 \times \text{死荷重} + 2.5 \times \text{活荷重}$
 - 2) $1.0 \times \text{死荷重} + 2.5 \times \text{活荷重}$
 - 3) $1.7 \times (\text{死荷重} + \text{活荷重})$

材料

コンクリート

設計基準強度	$ck = 40.00 \text{ (N/mm}^2\text{)}$
ヤング係数	$Ec = 3.10 \times 10^4 \text{ (N/mm}^2\text{)}$
終局ひずみ	$cu = 0.0035$

鉄筋

材質	SD345
降伏点	$sy = 345.0 \text{ (N/mm}^2\text{)}$
ヤング係数	$Es = 2.00 \times 10^5 \text{ (N/mm}^2\text{)}$

PC鋼棒

ヤング係数	$Ep = 2.00 \times 10^5 \text{ (N/mm}^2\text{)}$
-------	---

頂版

種類	C種1号 SBPR1080/1230 21mm
引張強度	$pu = 1230.0 \text{ (N/mm}^2\text{)}$
降伏点強度	$py = 1080.0 \text{ (N/mm}^2\text{)}$

底版

種類	C種1号 SBPR1080/1230 21mm
引張強度	$pu = 1230.0 \text{ (N/mm}^2\text{)}$
降伏点強度	$py = 1080.0 \text{ (N/mm}^2\text{)}$

9.1 PC部材

頂 版(外側引張)

項 目		単 位	左端部	ハンチ端	支間部	ハンチ端	右端部
部 材 幅	b	cm	100.0	100.0	—	100.0	100.0
部 材 高	h	cm	35.0	25.0	—	25.0	35.0
外側鉄筋かぶり	d1	cm	3.5	3.5	—	3.5	3.5
内側鉄筋かぶり	d2	cm	3.5	3.5	—	3.5	3.5
使 用 鉄 筋	外側	cm ²	D13 5.0本 D— 一本 6.335	D13 5.0本 D— 一本 6.335	—	D13 5.0本 D— 一本 6.335	D13 5.0本 D— 一本 6.335
	内側	cm ²	D13 5.0本 D— 一本 6.335	D13 5.0本 D— 一本 6.335	—	D13 5.0本 D— 一本 6.335	D13 5.0本 D— 一本 6.335
使 用 鋼 材	Ap	cm ²	21.0 5.000本 17.320	21.0 5.000本 17.320	—	21.0 5.000本 17.320	21.0 5.000本 17.320
偏 心 量	e	cm	-4.0	1.0	—	1.0	-4.0
曲げモーメントおよび軸力に対する安全性の検討							
曲げモーメント	Md	kN.m	-65.3	-16.1	—	-16.1	-65.3
軸 力	Nd	kN	82.3	94.0	—	94.0	82.3
曲げ耐力	Mu	kN.m	-298.9	-142.8	—	-142.8	-298.9
Mu / Md		—	4.578	8.881	—	8.881	4.578
組合せ)-CASE		—	3)- 2	3)- 3	—	3)- 3	3)- 2

頂 版(内側引張)

項 目		単 位	左端部	ハンチ端	支間部	ハンチ端	右端部
部 材 幅	b	cm	—	—	100.0	—	—
部 材 高	h	cm	—	—	25.0	—	—
外側鉄筋かぶり	d1	cm	—	—	3.5	—	—
内側鉄筋かぶり	d2	cm	—	—	3.5	—	—
使 用 鉄 筋	外側	cm ²	—	—	D13 5.0本 D— 一本 6.335	—	—
	内側	cm ²	—	—	D13 5.0本 D— 一本 6.335	—	—
使 用 鋼 材	Ap	cm ²	—	—	21.0 5.000本 17.320	—	—
偏 心 量	e	cm	—	—	1.0	—	—
曲げモーメントおよび軸力に対する安全性の検討							
曲げモーメント	Md	kN.m	—	—	97.4	—	—
軸 力	Nd	kN	—	—	82.3	—	—
曲げ耐力	Mu	kN.m	—	—	168.6	—	—
Mu / Md		—	—	—	1.732	—	—
組合せ)-CASE		—	—	—	3)- 2	—	—

底版(外側引張)

項 目		単 位	左端部	ハンチ端	支間部	ハンチ端	右端部
部 材 幅	b	cm	100.0	100.0	—	100.0	100.0
部 材 高	h	cm	31.4	25.0	—	25.0	31.4
外側鉄筋かぶり	d1	cm	3.5	3.5	—	3.5	3.5
内側鉄筋かぶり	d2	cm	3.5	3.5	—	3.5	3.5
使 用 鉄 筋	外側	cm ²	D13 5.0本 D— —本 6.335	D13 5.0本 D— —本 6.335	—	D13 5.0本 D— —本 6.335	D13 5.0本 D— —本 6.335
	内側	cm ²	D13 5.0本 D— —本 6.335	D13 5.0本 D— —本 6.335	—	D13 5.0本 D— —本 6.335	D13 5.0本 D— —本 6.335
使 用 鋼 材	Ap	cm ²	21.0 5.000本 17.320	21.0 5.000本 17.320	—	21.0 5.000本 17.320	21.0 5.000本 17.320
偏 心 量	e	cm	-2.2	1.0	—	1.0	-2.2
曲げモーメントおよび軸力に対する安全性の検討							
曲げモーメント	Md	kN.m	-75.6	-75.6	—	-75.6	-75.6
軸 力	Nd	kN	109.1	109.1	—	109.1	109.1
曲げ耐力	Mu	kN.m	-236.6	-143.5	—	-143.5	-236.6
Mu / Md		—	3.130	1.898	—	1.898	3.130
組合せ)-CASE		—	3)- 2	3)- 2	—	3)- 2	3)- 2

底版(内側引張)

項 目		単 位	左端部	ハンチ端	支間部	ハンチ端	右端部
部 材 幅	b	cm	—	—	100.0	—	—
部 材 高	h	cm	—	—	25.0	—	—
外側鉄筋かぶり	d1	cm	—	—	3.5	—	—
内側鉄筋かぶり	d2	cm	—	—	3.5	—	—
使 用 鉄 筋	外側	cm ²	—	—	D13 5.0本 D— —本 6.335	—	—
	内側	cm ²	—	—	D13 5.0本 D— —本 6.335	—	—
使 用 鋼 材	Ap	cm ²	—	—	21.0 5.000本 17.320	—	—
偏 心 量	e	cm	—	—	1.0	—	—
曲げモーメントおよび軸力に対する安全性の検討							
曲げモーメント	Md	kN.m	—	—	106.9	—	—
軸 力	Nd	kN	—	—	109.1	—	—
曲げ耐力	Mu	kN.m	—	—	169.7	—	—
Mu / Md		—	—	—	1.588	—	—
組合せ)-CASE		—	—	—	3)- 2	—	—

9.2 RC部材

左側壁(外側引張)

項 目		単 位	上端部	ハンチ端	支間部	ハンチ端	下端部
部 材 幅	b	cm	100.0	100.0	100.0	100.0	100.0
部 材 高	h	cm	30.0	20.0	20.0	20.0	26.4
有 効 高	d	cm	26.5	16.5	16.5	16.5	22.9
外側鉄筋かぶり	d1	cm	3.5	3.5	3.5	3.5	3.5
内側鉄筋かぶり	d2	cm	3.5	3.5	3.5	3.5	3.5
使 用 鉄 筋	外側	cm ²	D19 5.0本 D— —本 14.325	D19 5.0本 D— —本 14.325	D19 5.0本 D— —本 14.325	D19 5.0本 D— —本 14.325	D19 5.0本 D— —本 14.325
	内側	cm ²	D10 5.0本 D— —本 3.567	D10 5.0本 D— —本 3.567	D10 5.0本 D— —本 3.567	D10 5.0本 D— —本 3.567	D10 5.0本 D— —本 3.567
曲げモーメントおよび軸力に対する安全性の検討							
曲げモーメント	Md	kN.m	-65.3	-42.8	-9.3	-75.6	-75.6
軸 力	Nd	kN	203.3	206.0	159.8	228.1	228.1
曲げ耐力	Mu	kN.m	-167.9	-95.6	-92.2	-97.2	-144.3
Mu / Md		—	2.572	2.231	9.925	1.286	1.909
組合せ)-CASE		—	3)- 2	3)- 2	2)- 2	3)- 2	3)- 2

左側壁(内側引張)

項 目		単 位	上端部	ハンチ端	支間部	ハンチ端	下端部
部 材 幅	b	cm	—	—	100.0	—	—
部 材 高	h	cm	—	—	20.0	—	—
有 効 高	d	cm	—	—	16.5	—	—
外側鉄筋かぶり	d1	cm	—	—	3.5	—	—
内側鉄筋かぶり	d2	cm	—	—	3.5	—	—
使 用 鉄 筋	外側	cm ²	—	—	D19 5.0本 D— —本 14.325	—	—
	内側	cm ²	—	—	D10 5.0本 D— —本 3.567	—	—
曲げモーメントおよび軸力に対する安全性の検討							
曲げモーメント	Md	kN.m	—	—	9.0	—	—
軸 力	Nd	kN	—	—	136.4	—	—
曲げ耐力	Mu	kN.m	—	—	41.7	—	—
Mu / Md		—	—	—	4.619	—	—
組合せ)-CASE		—	—	—	1)- 3	—	—

右側壁(外側引張)

項 目		単 位	上端部	ハンチ端	支間部	ハンチ端	下端部
部 材 幅	b	cm	100.0	100.0	100.0	100.0	100.0
部 材 高	h	cm	30.0	20.0	20.0	20.0	26.4
有 効 高	d	cm	26.5	16.5	16.5	16.5	22.9
外側鉄筋かぶり	d1	cm	3.5	3.5	3.5	3.5	3.5
内側鉄筋かぶり	d2	cm	3.5	3.5	3.5	3.5	3.5
使 用 鉄 筋	外側	cm ²	D19 5.0本 D— —本 14.325	D19 5.0本 D— —本 14.325	D19 5.0本 D— —本 14.325	D19 5.0本 D— —本 14.325	D19 5.0本 D— —本 14.325
	内側	cm ²	D10 5.0本 D— —本 3.567	D10 5.0本 D— —本 3.567	D10 5.0本 D— —本 3.567	D10 5.0本 D— —本 3.567	D10 5.0本 D— —本 3.567
曲げモーメントおよび軸力に対する安全性の検討							
曲げモーメント	Md	kN.m	-65.3	-42.8	-9.3	-75.6	-75.6
軸 力	Nd	kN	203.3	206.0	159.8	228.1	228.1
曲げ耐力	Mu	kN.m	-167.9	-95.6	-92.2	-97.2	-144.3
Mu / Md		—	2.572	2.231	9.925	1.286	1.909
組合せ)-CASE		—	3)- 2	3)- 2	2)- 2	3)- 2	3)- 2

右側壁(内側引張)

項 目		単 位	上端部	ハンチ端	支間部	ハンチ端	下端部
部 材 幅	b	cm	—	—	100.0	—	—
部 材 高	h	cm	—	—	20.0	—	—
有 効 高	d	cm	—	—	16.5	—	—
外側鉄筋かぶり	d1	cm	—	—	3.5	—	—
内側鉄筋かぶり	d2	cm	—	—	3.5	—	—
使 用 鉄 筋	外側	cm ²	—	—	D19 5.0本 D— —本 14.325	—	—
	内側	cm ²	—	—	D10 5.0本 D— —本 3.567	—	—
曲げモーメントおよび軸力に対する安全性の検討							
曲げモーメント	Md	kN.m	—	—	9.0	—	—
軸 力	Nd	kN	—	—	136.4	—	—
曲げ耐力	Mu	kN.m	—	—	41.7	—	—
Mu / Md		—	—	—	4.619	—	—
組合せ)-CASE		—	—	—	1)- 3	—	—