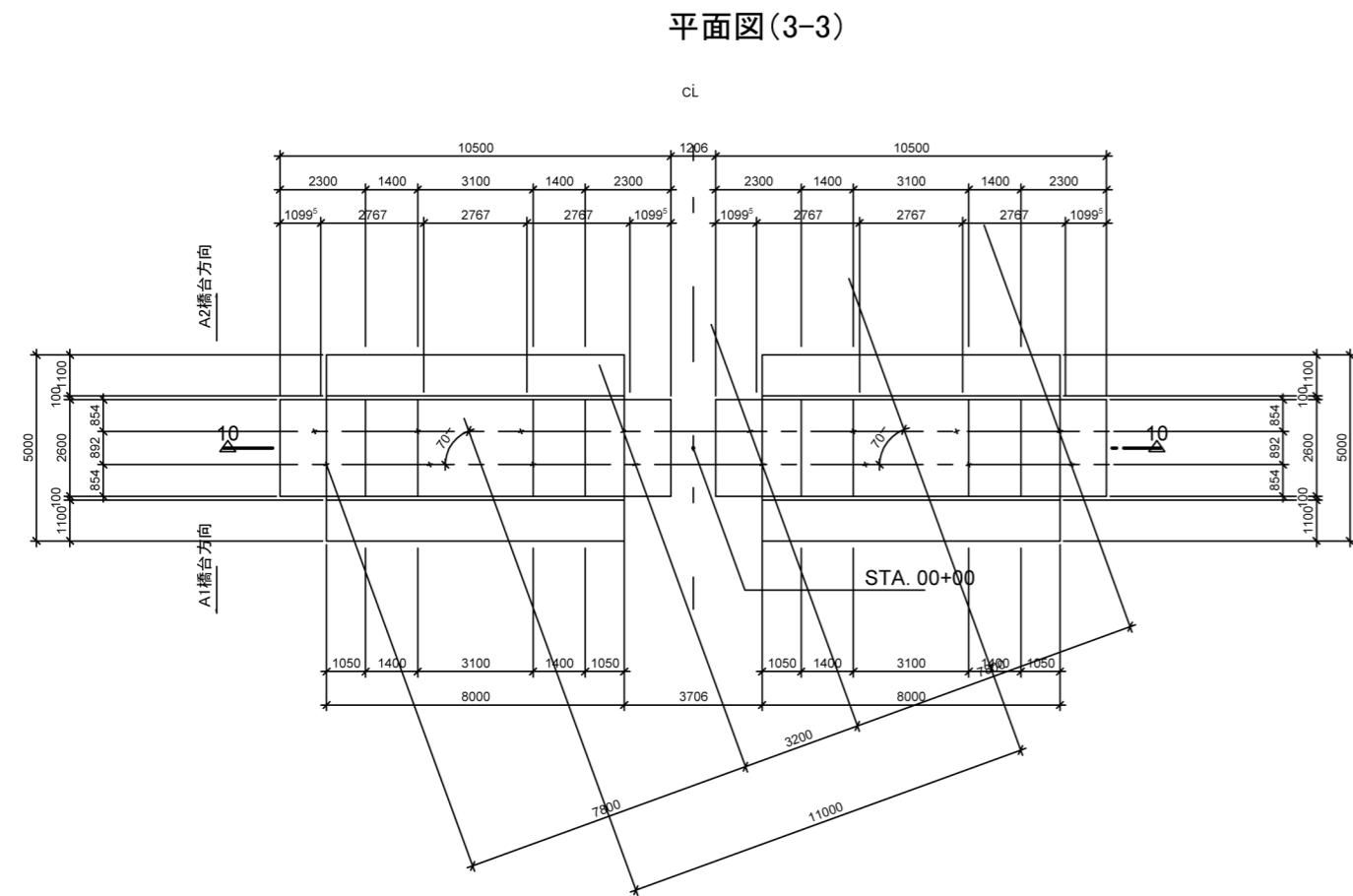
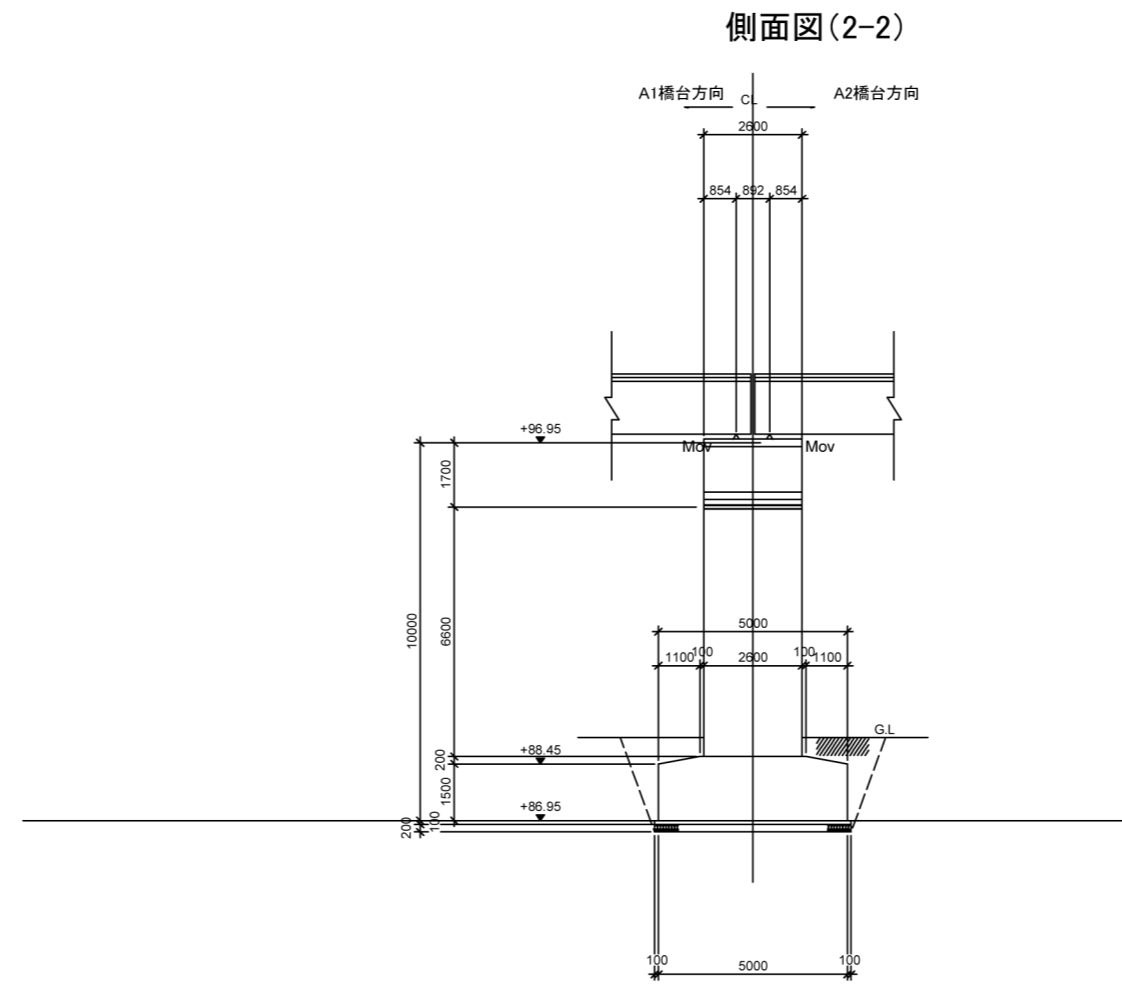
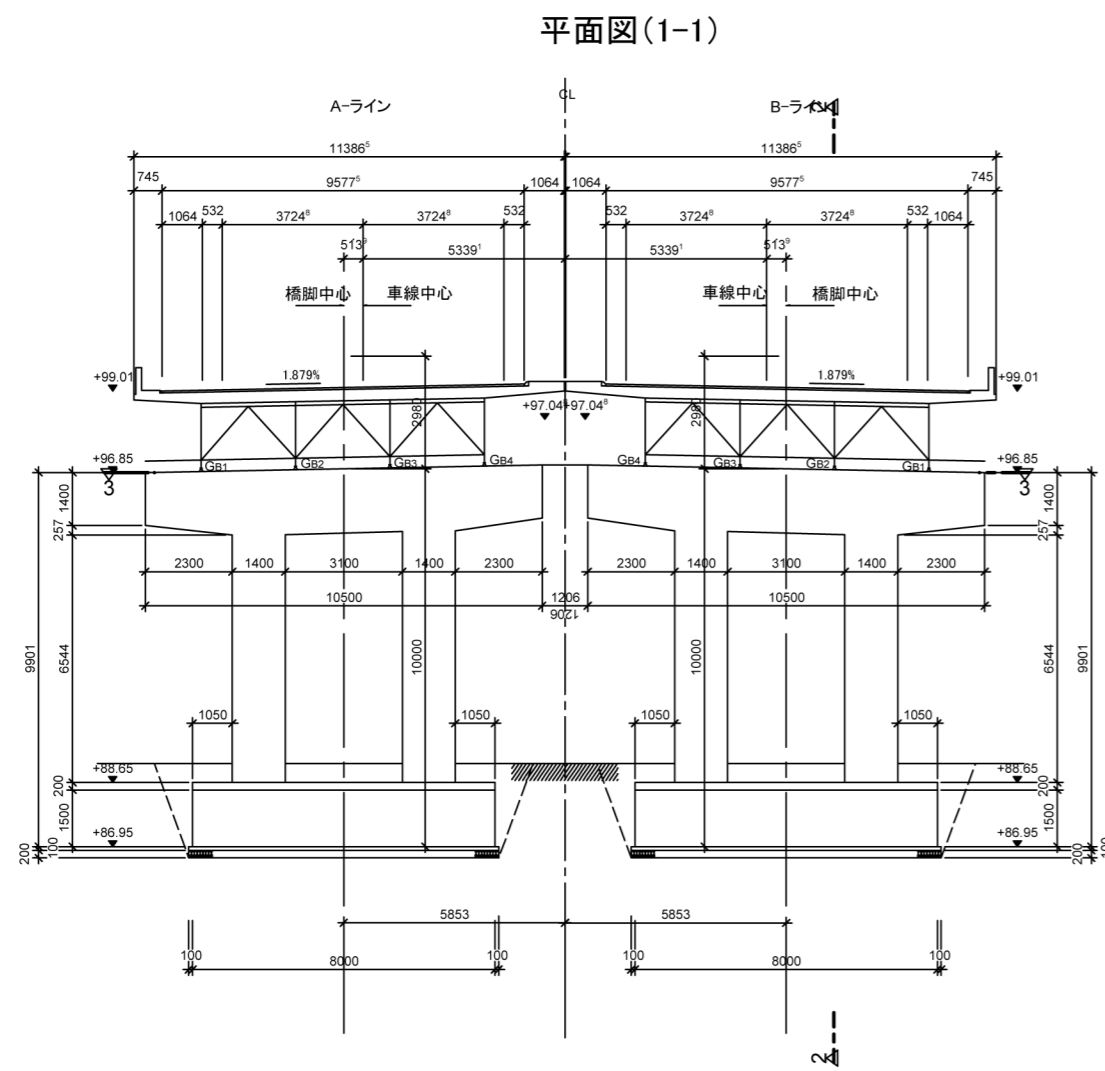


ラーメン式橋脚（直接基礎 斜角70°、M-M） 構造図一般図 縮尺1:100



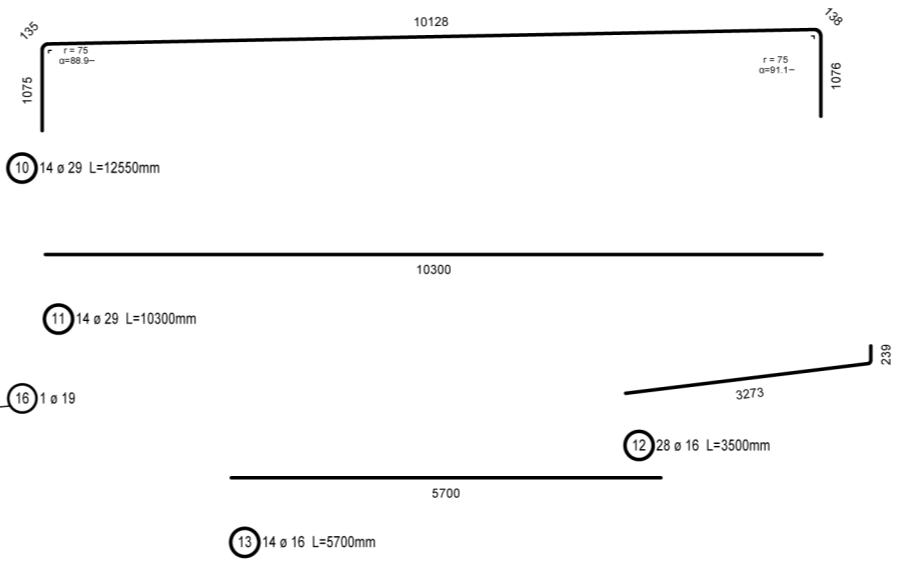
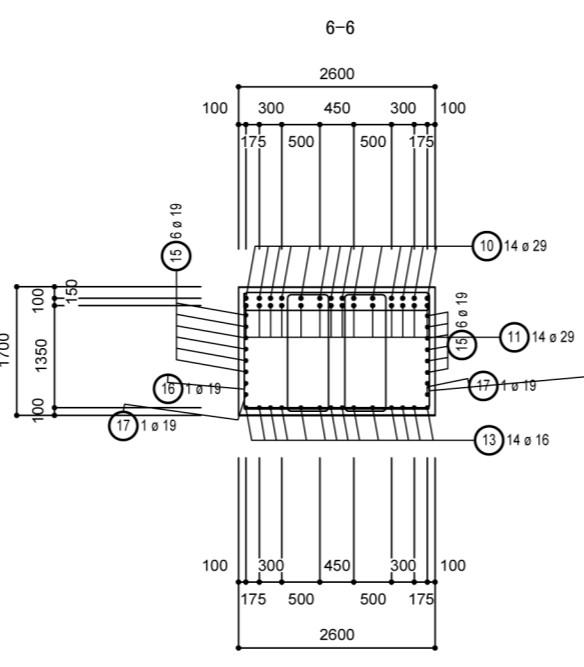
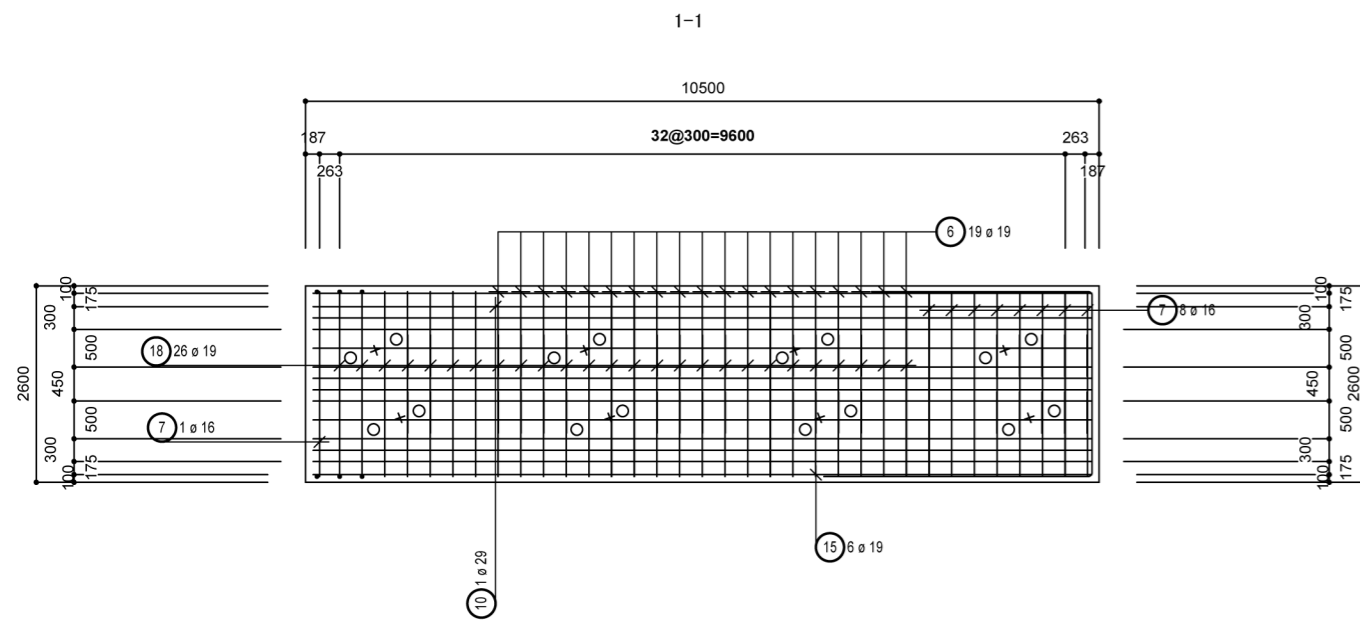
設計条件			
道路規格	第1種第3級A		
荷重	TL-20 TT-43		
形式	鋼3径連続鈹桁橋		
橋長	121.050m	桁長	121.800m
支間	40.000 + 40.000 + 40.000m		
有効幅員	9.000m	斜角	70m
平面線形	曲率半径 R=∞		
横断勾配	1.879% 直線勾配		
縦断勾配	水平		
設計震度	水平震度KH=0.17 鉛直震度Kv=0		

材料強度		
コンクリート	設計基準強度	$\delta_{ck}=240\text{kg/cm}^2$
	許容曲げ圧縮応力度	$\delta_{ca}=80\text{kg/cm}^2$
鉄筋	許容引張応力度	$\delta_{sa}=1800\text{kg/cm}^2$ (1600)

注: ()内は地下水位以下に適用

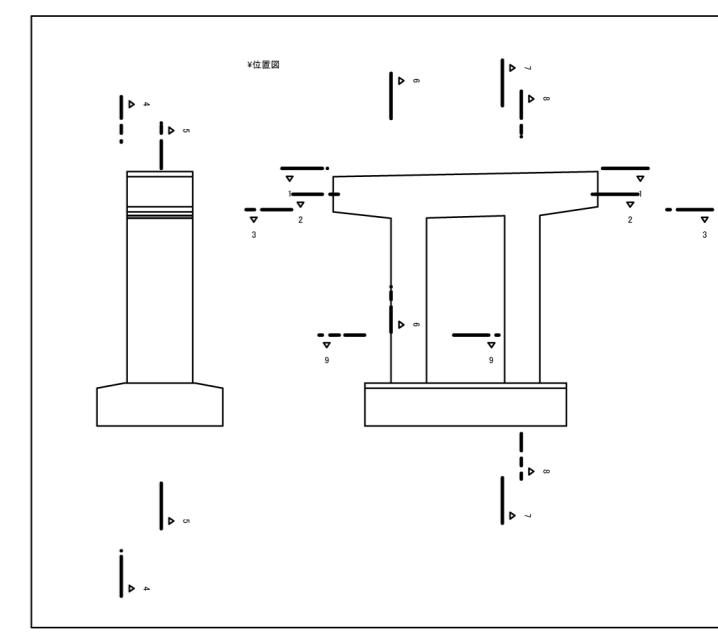
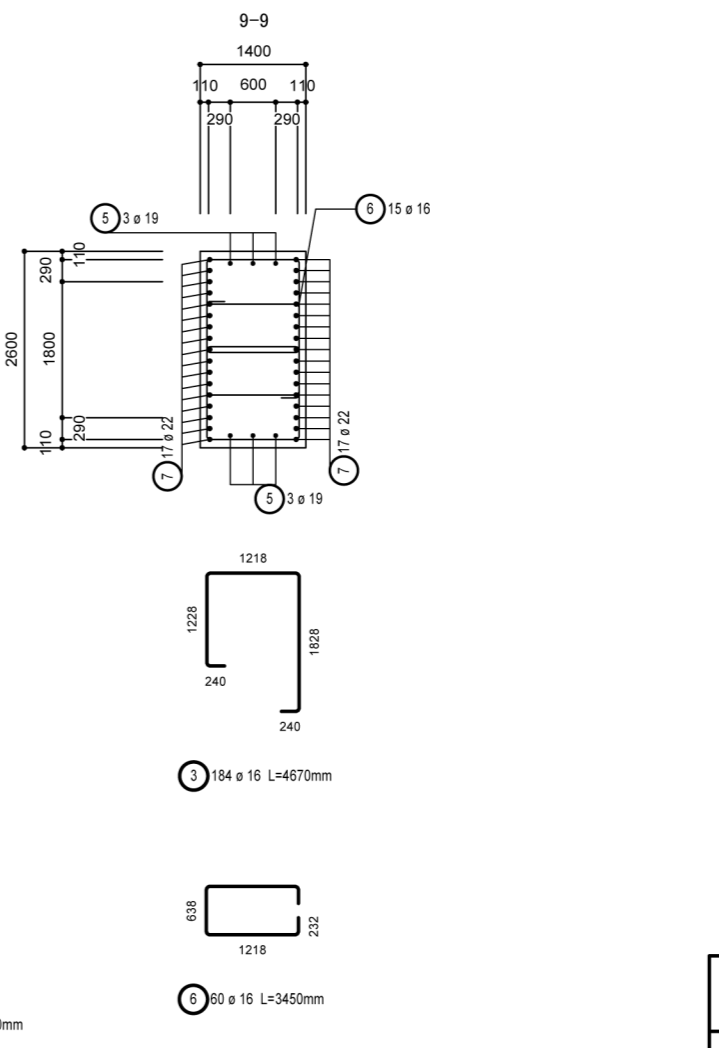
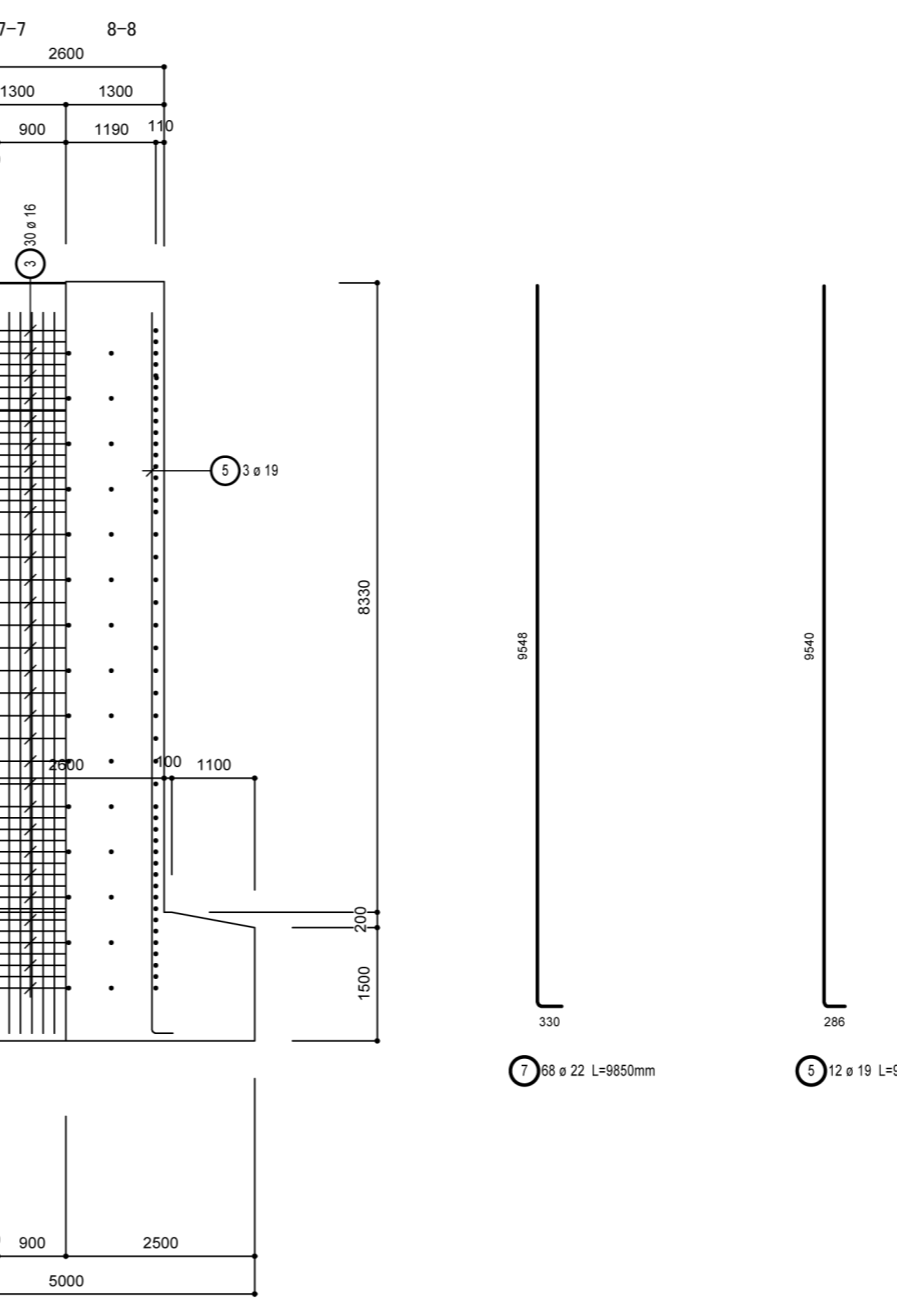
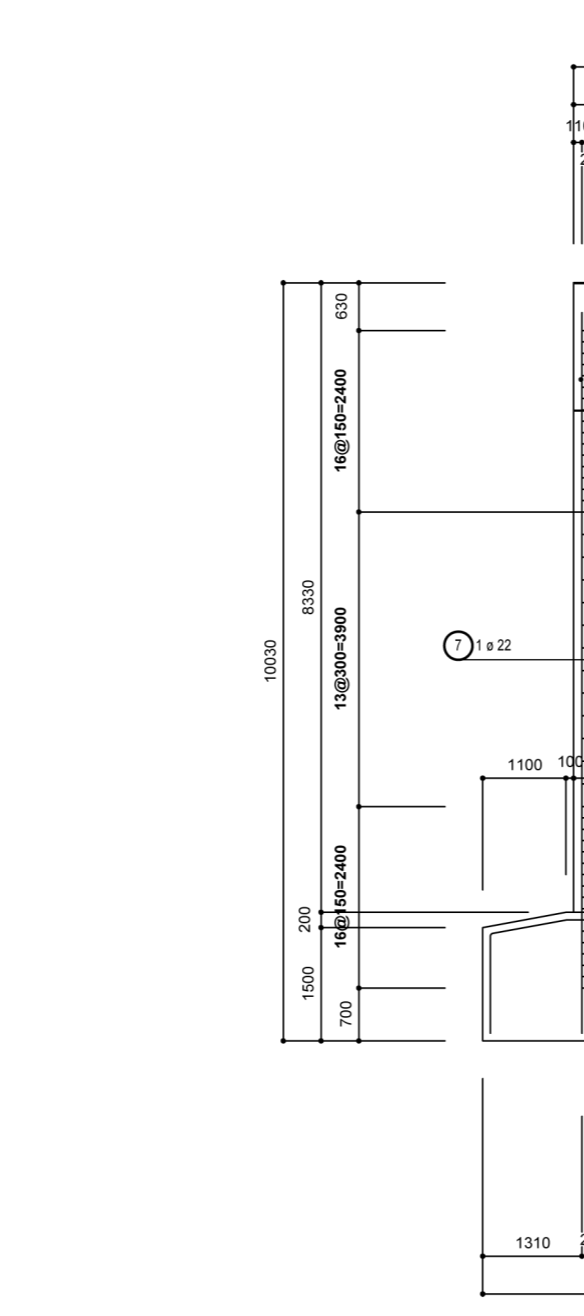
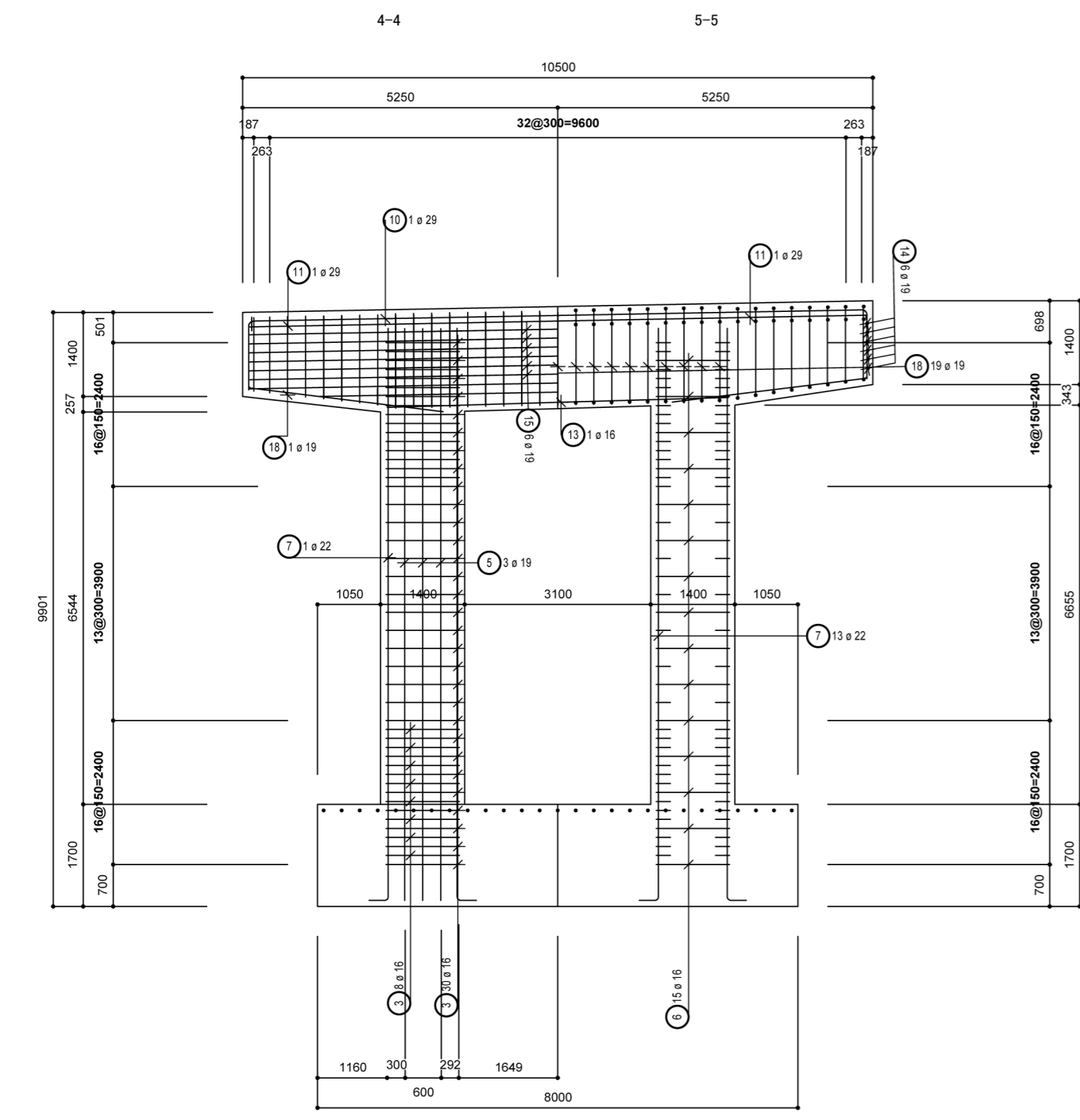
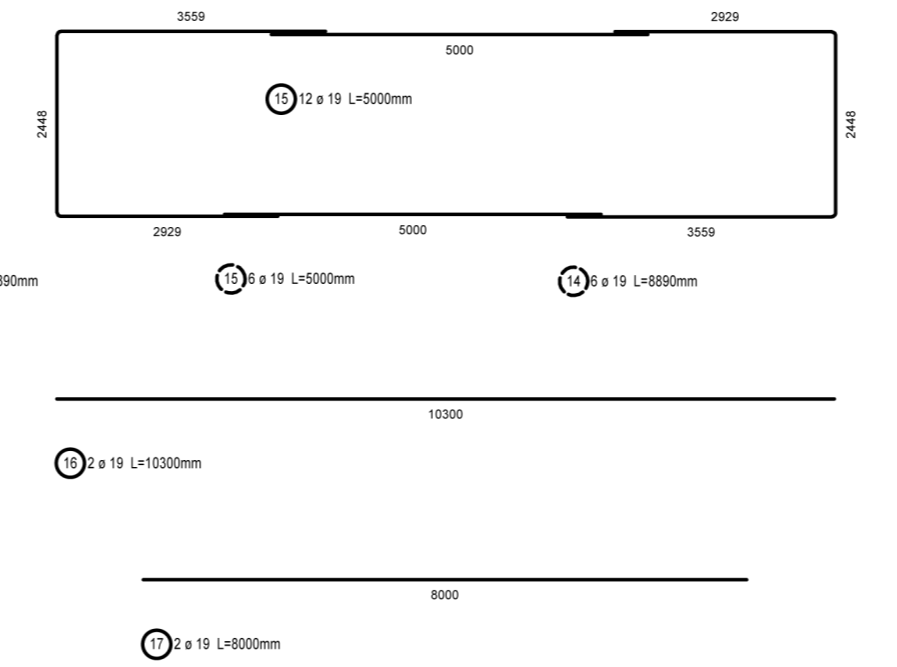
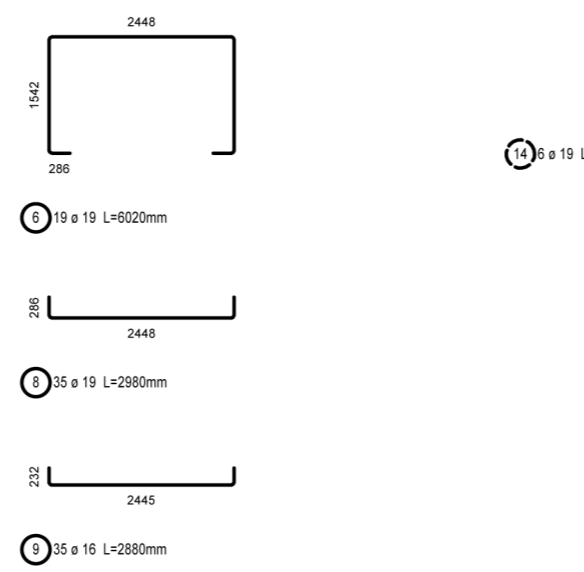
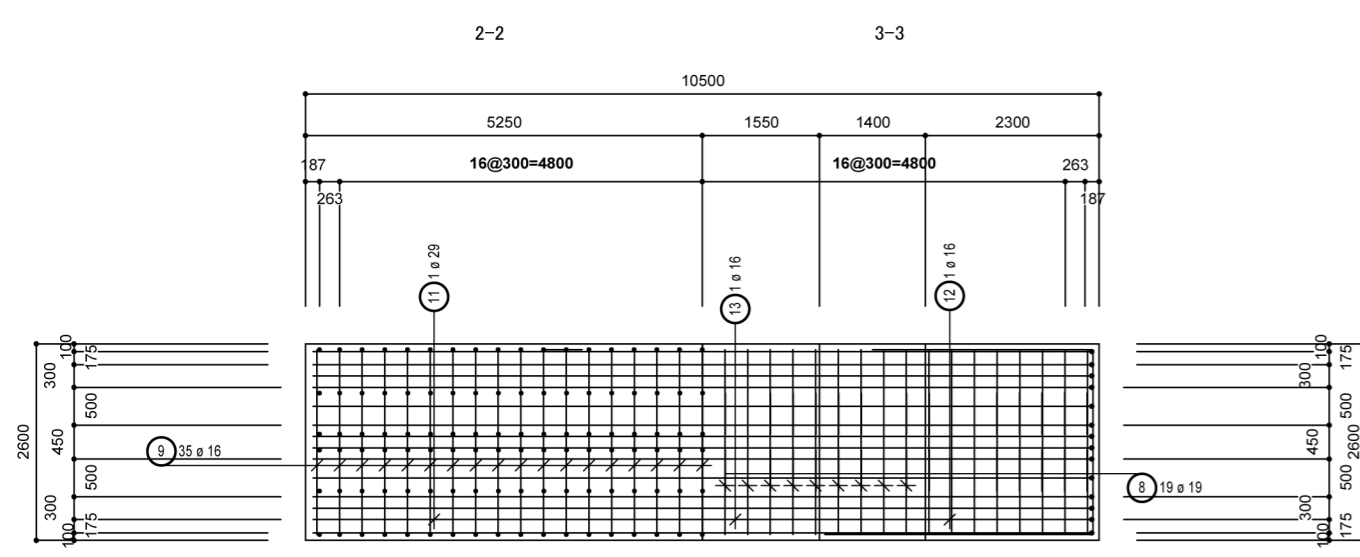
工事名	サンプルモデル RCラーメン橋脚		
図面名	ラーメン式橋脚(直接基礎斜角70M-M)構造一般図		
作成年月日	2010.03.10		
縮尺	1:100	図面番号	1
会社名	株式会社フォーラムエイト		
事業者名	株式会社フォーラムエイト		

ラーメン式橋脚配筋図その1 縮尺1:50



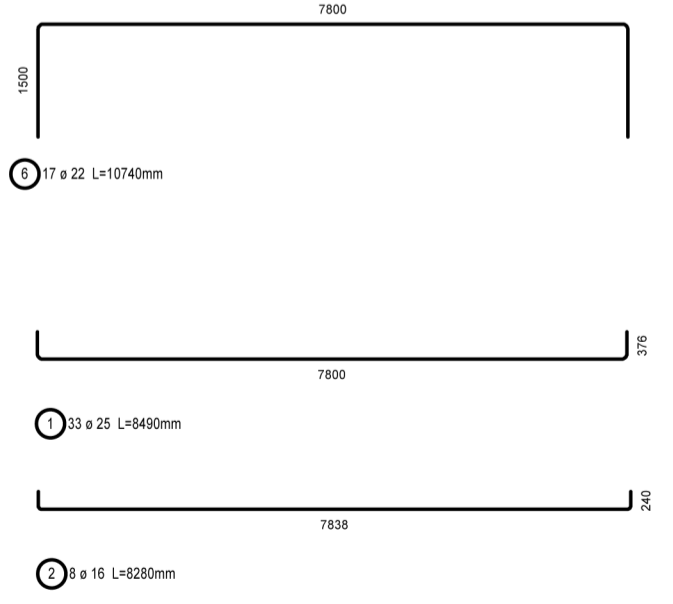
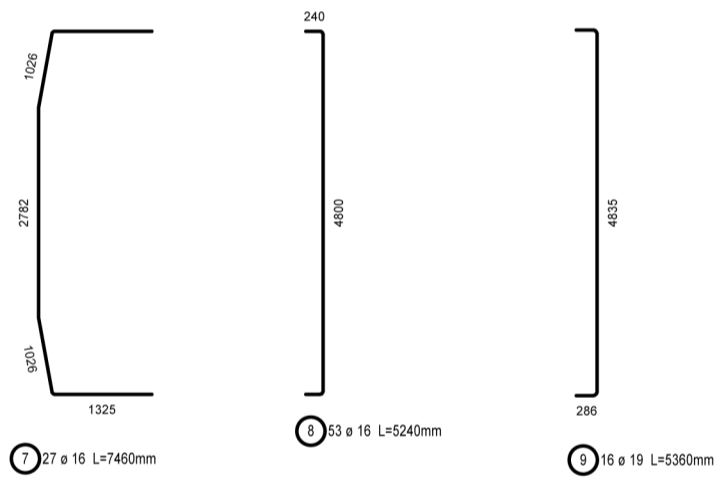
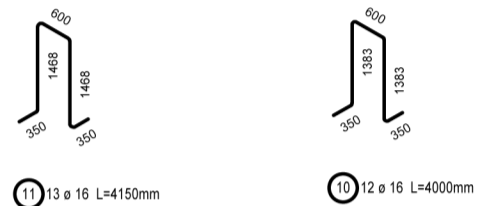
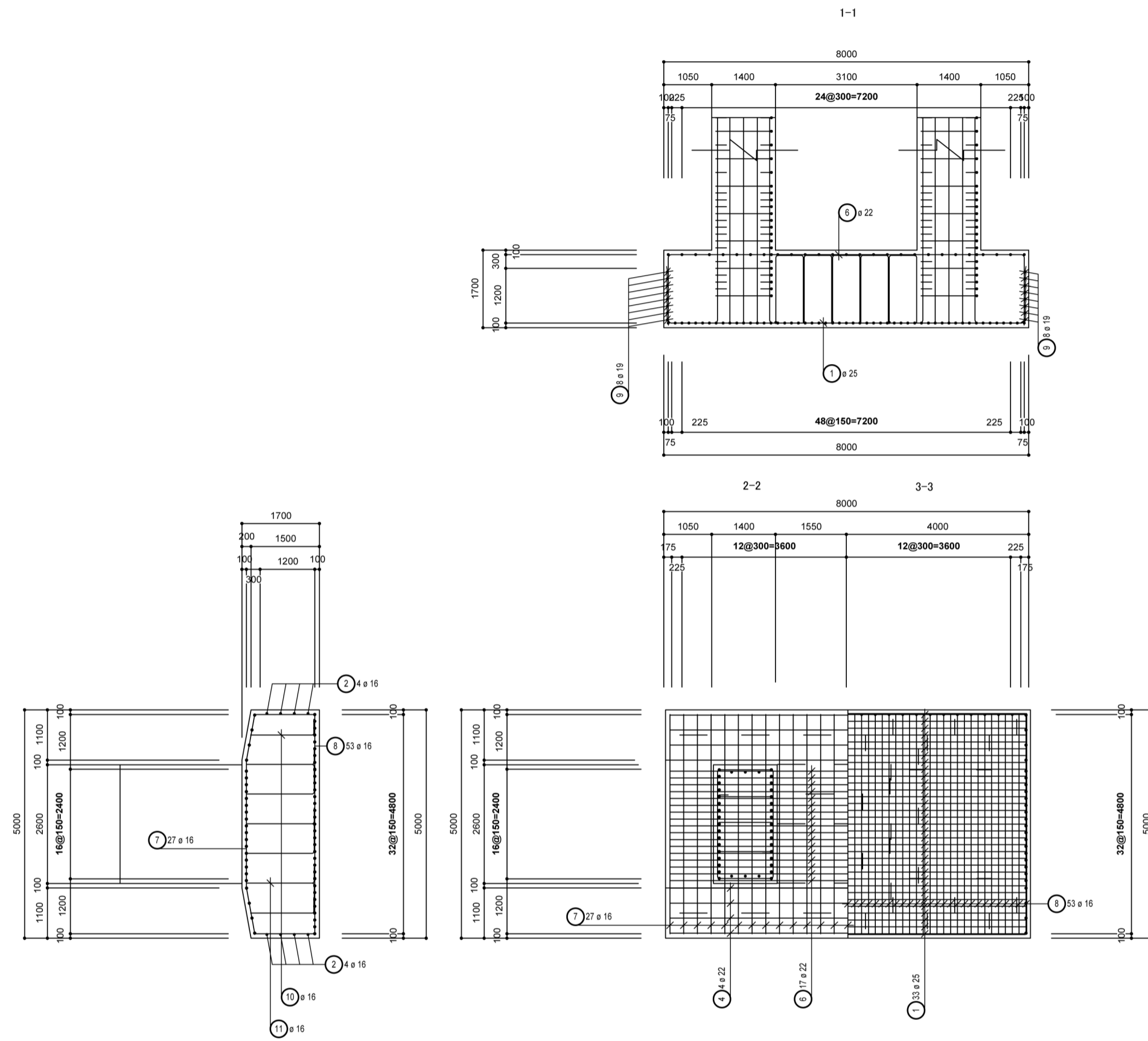
曲形状	数	長 a [mm]	長 単-[- [mm]	長 端計 [mm]
7.1	2	1215	5380	10760
7.2	2	1250	5450	10900
7.3	2	1289	5530	11060
7.4	2	1328	5610	11220
7.5	2	1367	5680	11360
7.6	2	1406	5760	11520
7.7	2	1445	5840	11680
7.8	2	1484	5920	11840
長 計= 90.340 m				

曲形状	数	長 a [mm]	長 単-[- [mm]	長 端計 [mm]
18.1	38	1542	4100	155800
18.2	4	1215	3440	13760
18.3	4	1250	3510	14040
18.4	4	1289	3590	14360
18.5	4	1328	3670	14680
18.6	4	1367	3740	14960
18.7	4	1406	3820	15280
18.8	4	1445	3900	15600
18.9	4	1484	3980	15920
長 計= 274.400 m				



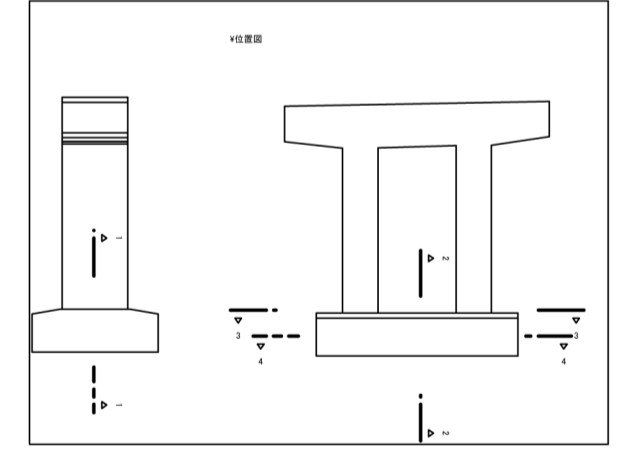
工事名	サンプルデータ RCラーメン橋脚		
図面名	ラーメン式橋脚配筋図(その1)		
作成年月日	2010.03.10		
縮尺	1:50	図面番号	2
会社名	株式会社フォーラムエイト		
事業者名	株式会社フォーラムエイト		

ラーメン式橋脚配筋図その2 縮尺1:50



当形状	数	長 a [mm]	長 単一 [mm]	長 合計 [mm]
4.1	2	1316	10380	20780
4.2	2	1371	10490	20980
4.3	2	1425	10590	21180
4.4	2	1480	10700	21400
長合計= 84320 mm				

鉄筋表		鉄筋表	
品名	数量	品名	数量
1	1	1	1
2	2	2	2
3	3	3	3
4	4	4	4
5	5	5	5
6	6	6	6
7	7	7	7
8	8	8	8
9	9	9	9
10	10	10	10
11	11	11	11



工事名	サンプルモデル RCラーメン橋脚		
図面名	ラーメン式橋脚配筋図(その2)		
作成年月日	2010.03.10		
縮尺	1:50	図面番号	3
会社名	株式会社フォーラムエイト		
事業者名	株式会社フォーラムエイト		