

# 擁壁の設計 サンプルデータ

詳細出力例

MANUCHO12

「衝撃力と崩壊土を考慮した  
「重力式擁壁」の設計計算例

# 目次

1章 設計条件	1
1.1 一般事項	1
1.2 適用基準	1
1.3 形式	1
1.4 形状寸法	1
1.5 使用材料	1
1.6 土砂	2
1.7 載荷荷重	3
1.8 その他荷重	3
1.9 浮力	3
1.10 土圧	4
1.11 水圧	4
1.12 基礎の条件	4
1.12.1 許容せん断抵抗算出用データ	4
1.13 安定計算の許容値及び部材の許容応力度	4
1.13.1 安定計算の許容値	4
1.13.2 部材の許容応力度	5
2章 安定計算	6
2.1 水位を考慮しないブロックデータ	6
2.2 躯体自重，土砂重量，その他荷重，浮力（揚圧力）による鉛直力、水平力	6
2.3 崩壊土による移動の力	6
2.4 土砂捕捉容量の検討	8
2.5 土圧・水圧	9
2.6 作用力の集計	12
2.7 安定計算結果	14
2.7.1 転倒に対する安定	14
2.7.2 滑動に対する安定	14
2.7.3 支持に対する照査	14
3章 豎壁の設計	16
3.1 豎壁基部の設計	16
3.1.1 水位を考慮しないブロックデータ	16
3.1.2 躯体自重，その他荷重	16
3.1.3 崩壊土による移動の力	16
3.1.4 土圧・水圧	18
3.1.5 断面力の集計	21
3.1.6 断面計算（許容応力度法）	22
3.2 豎壁照査位置[1]の設計	23
3.2.1 水位を考慮しないブロックデータ	23
3.2.2 躯体自重，その他荷重	23
3.2.3 崩壊土による移動の力	24
3.2.4 土圧・水圧	25
3.2.5 断面力の集計	28
3.2.6 断面計算（許容応力度法）	29

# 1章 設計条件

## 1.1 一般事項

データ名：MANUCHO12.f8r (コメント：衝撃力と崩壊土を考慮した設計例)

タイトル：重力式擁壁

コメント：衝撃力と崩壊土を考慮した設計例

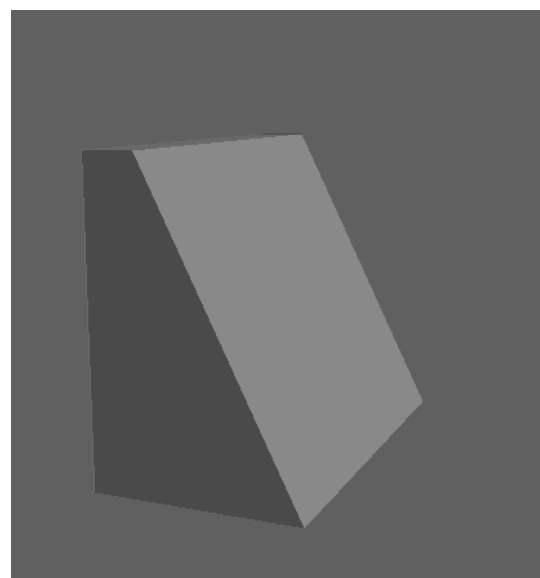
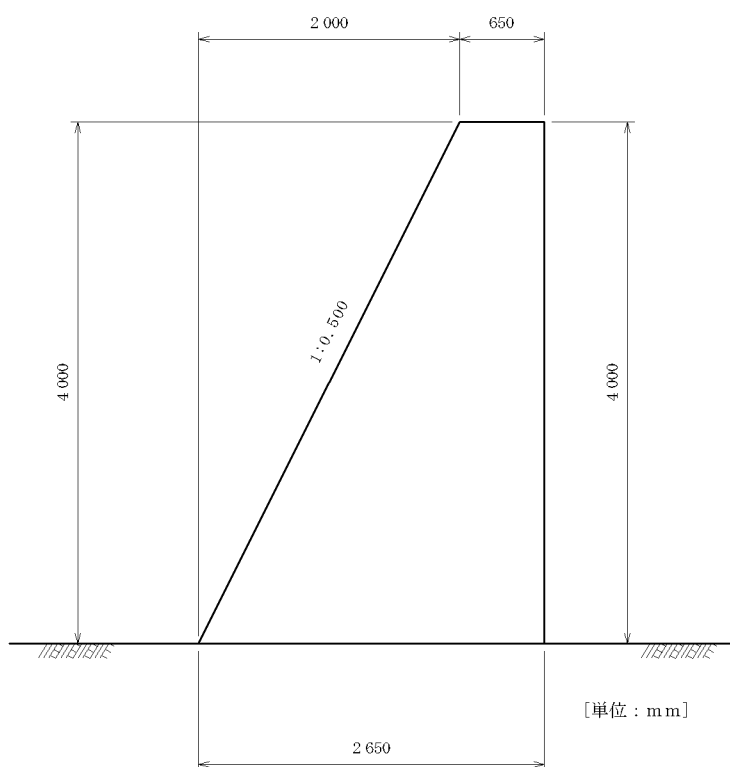
## 1.2 適用基準

(社)日本道路協会、道路土工 擁壁工指針 平成11年3月

## 1.3 形式

『重力式(直接基礎)』

## 1.4 形状寸法



奥行方向幅(ブロック長) B = 5000(mm)

## 1.5 使用材料

【コンクリート】 縦壁(無筋コンクリート) :  $c_k = 18$  (N/mm<sup>2</sup>)

【内部摩擦角】 背面土砂 : 30.00 (度)

【単位体積重量】

(kN/m<sup>3</sup>)

軀 体	無筋コンクリート	23.000	
水	浮力算出用	9.800	
	土 砂	湿潤重量	飽和重量
	背 面	19.000	20.000
	前 面	19.000	20.000

1.6 土砂

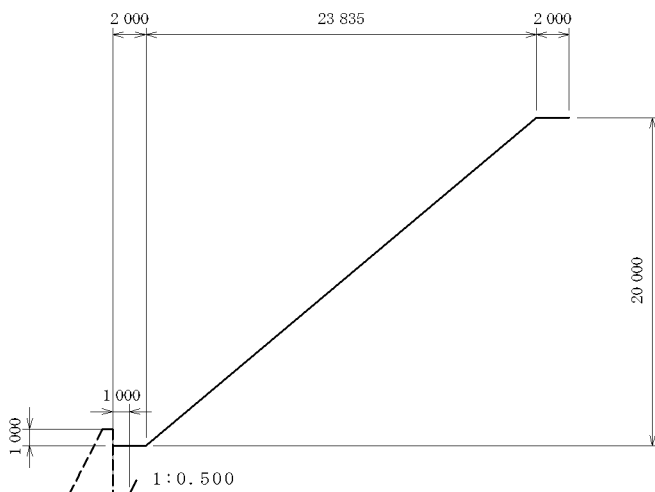
(1) 背面土砂形状

擁壁天端と地表面始点のレベル差	(m)	1.000
-----------------	-----	-------

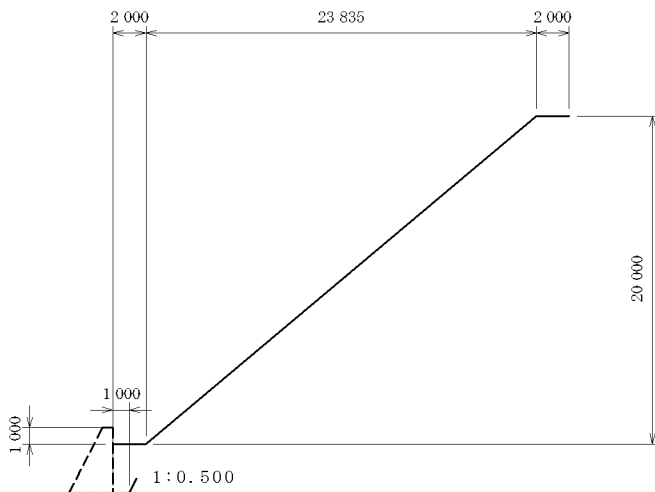
切土形状 (仮想背面下端は安定照査に用いる仮想背面)

仮想背面下端から切土面下端までの水平距離	(m)	1.000
仮想背面下端から切土面下端とのレベル差	(m)	0.000
切土面の勾配		0.500

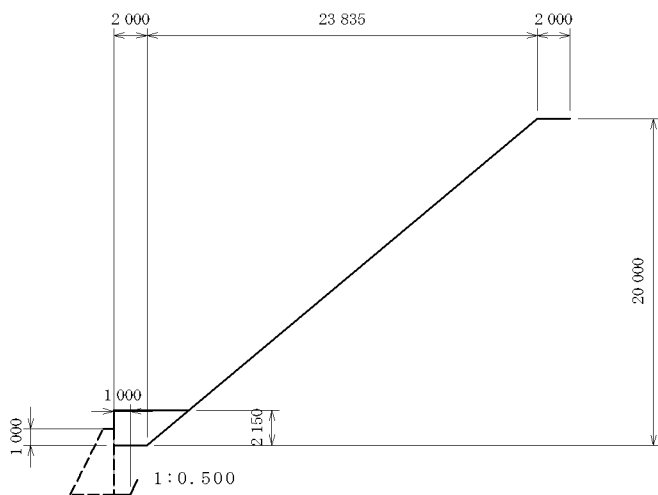
[1] 常 時



[2] 衝撃時

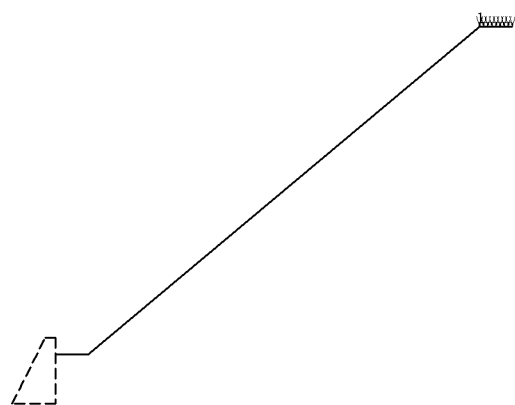


[3]堆積時



1.7 載荷荷重

[1]常時



番号	載荷位置 (m)	載荷幅 (m)	荷重強度 (kN/m <sup>2</sup> )		有効な検討		
			始端側	終端側	安定	豎壁	底板
1	25.835		10.000	10.000			×

1.8 その他荷重

考慮しない

1.9 浮力

・揚圧力として浮力相当分を考慮する

### 1.10 土圧

- ・土圧の作用面の壁面摩擦角(度)

荷 重 状 態	主働土圧			受働土圧
	安定計算時	断面計算時	切土	
常 時	20.000	20.000	30.000	—

- ・安定計算時の土圧の仮想背面は、豎壁背面
- ・安定計算時の土圧作用面が鉛直面となす角度 0.000 (度)
- ・豎壁設計時の土圧作用面が鉛直面となす角度 0.000 (度)

- ・粘着力(kN/m<sup>2</sup>)

荷 重 状 態	すべり面用	粘着高さ用
常 時	0.000	0.000

- ・水位以下の土圧算出時の地震時慣性力は設計水平震度を適用

### 1.11 水圧

- ・静水圧の取扱い

荷 重 状 態	背 面	前 面
常 時	考 慮	考 慮

### 1.12 基礎の条件

#### 1.12.1 許容せん断抵抗算出用データ

照査に用いる底版幅	全 幅
基礎底面と地盤との間の付着力 $C_B$ (kN/m <sup>2</sup> )	0.000
基礎底面と地盤との間の摩擦係数 $\tan \delta$	0.700

### 1.13 安定計算の許容値及び部材の許容応力度

#### 1.13.1 安定計算の許容値

荷 重 状 態	許容偏心量 $e_s / B$ (m)	滑動安全率	許容 支持力度 (kN/m <sup>2</sup> )
常 時	1/6	1.500	300.000
衝撃時	1/3	1.000	450.000

荷 重 状 態	許容偏心量 $e_b / B$ (m)	滑動安全率	許容 支持力度 ( $\text{kN/m}^2$ )
堆積時	1/3	1.200	450.000

ここに、

$B$  : 基礎幅(m)

$e_b$  : 荷重の偏心量(m) , ただし、 $e_b = M_b / V$

$M_b$  : 基礎底面に作用するモ - メント( $\text{kN}\cdot\text{m}$ )

$V$  : 基礎底面に作用する鉛直荷重(kN)

### 1.13.2 部材の許容応力度

#### (1)無筋コンクリート部材

##### 1) 豎壁

( $\text{N/mm}^2$ )

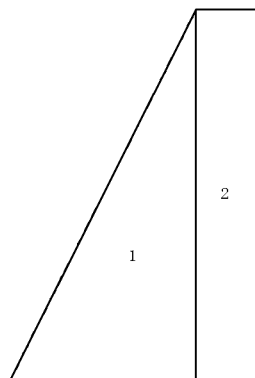
荷 重 状 態	割増 係数	コンクリート の圧縮応力度 $\sigma_c$	コンクリート の引張応力度 $\sigma_t$	せん断 応力度 $\sigma_s$
常 時	1.00	4.500	0.230	0.330
衝撃時	1.50	6.750	0.345	0.495
堆積時	1.50	6.750	0.345	0.495

## 2章 安定計算

### 2.1 水位を考慮しないブロックデータ

#### (1) 躯体自重

##### 1) ブロック割り



##### 2) 自重・重心

区分	計算式 幅 × 高さ × 奥行	体積 Vi (m³)	重心位置(m)		Vi · Xi	Vi · Yi	備考
			Xi	Yi			
1	1/2 × 2.000 × 4.000 × 1.000	4.000	1.333	1.333	5.333	5.333	
2	0.650 × 4.000 × 1.000	2.600	2.325	2.000	6.045	5.200	
		6.600	——	——	11.378	10.533	

$$\text{重心位置 } XG = (Vi \cdot Xi) / Vi = 11.378 / 6.600 = 1.724 \text{ (m)}$$

$$YG = (Vi \cdot Yi) / Vi = 10.533 / 6.600 = 1.596 \text{ (m)}$$

### 2.2 躯体自重，土砂重量，その他荷重，浮力（揚圧力）による鉛直力、水平力

#### (1) 自重による作用力

##### [1] 衝撃時

位置	鉛直力 $W = \gamma \cdot V$ (kN)	作用位置 X (m)
躯体	23.000 × 6.600 = 151.800	1.724

### 2.3 崩壊土による移動の力

#### (1) 移動の力

「土砂災害防止に関する基礎調査の手引き」より算出する。



$$F_{sm} = \rho_w g h_{sm} \left[ \left\{ \frac{b_u}{a} \left( 1 - \exp\left( \frac{-2aH}{h_{sm} \sin \theta_u} \right) \right) \cos^2(\theta_u - \theta_d) \right\} \exp\left( \frac{-2aX}{h_{sm}} \right) + \frac{b_d}{a} \left( 1 - \exp\left( \frac{-2aX}{h_{sm}} \right) \right) \right]$$

$$a = \frac{2}{(\sigma - 1)c + 1} f_b$$

$$b_u = \cos \theta_u \left\{ \tan \theta_u - \frac{(\sigma - 1)c}{(\sigma - 1)c + 1} \tan \phi \right\}$$

$$b_d = \cos \theta_d \left\{ \tan \theta_d - \frac{(\sigma - 1)c}{(\sigma - 1)c + 1} \tan \phi \right\} = -0.257$$

ここに、

F<sub>sm</sub> : 急傾斜地の移動に伴う土石等の移動により建築物の地上部分に想定される力の大きさ(kN/m<sup>2</sup>), 但し、F<sub>sm</sub> = 0.0

b<sub>u</sub>, b<sub>d</sub> : bの定義式に含まれる b<sub>u</sub>, b<sub>d</sub>をそれぞれ代入した値

X : 急傾斜地の下端からの水平距離(m), X = 2.000

H : 急傾斜地の高さ(m)

h<sub>sm</sub> : 急傾斜地の崩壊に伴う土石等の移動の高さ(m)

θ : 傾斜度(度)

θ<sub>u</sub> : 急傾斜地の傾斜度(度)

θ<sub>d</sub> : 当該急傾斜地の下端からの平坦の傾斜度(度), θ<sub>d</sub> = 0.000

注) 建築物は通常敷地を平坦に造成して建築するのが普通であることから、原則として θ<sub>d</sub>=0とする(ただし、傾斜度を有したまま建築することが明らかと判断される場合には、その傾斜度を用いて計算するものとする)。

m : 土石等の密度 (t/m<sup>3</sup>), m = 1.800

γ : 急傾斜地の崩壊に伴う土石等の比重 (t/m<sup>3</sup>), γ = 2.600

c : 急傾斜地の崩壊に伴う土石等の容積濃度, c = 0.500

f<sub>b</sub> : 急傾斜地の崩壊に伴う土石等の流体抵抗係数

φ : 急傾斜地の崩壊に伴う土石等の内部摩擦角(度), φ = 30.000

参考値 (流速V)

$$F_{sm} = \rho_w \cdot V^2 \text{より}$$

$$V = \sqrt{\frac{F_{sm}}{\rho_w}}$$

[1] 衝撃時

地点	標高差 y(m)	水平距離 L(m)	勾配 θ(度)	移動高さ h <sub>sm</sub> (m)	b <sub>u</sub>	移動速度 V(m/s)	F <sub>sm</sub> (kN/m <sup>2</sup> )
1	0.000	0.000	40.000	1.000	0.446	3.087	0.000
2	20.000	23.835	40.000	1.000	0.446	7.650	105.354

f<sub>b</sub> = 0.025, a = 0.028

移動の力F<sub>sm</sub>は、最大値105.354(地点2)を採用する。

(2) 衝撃力

$$F = \alpha \cdot F_{sm}$$

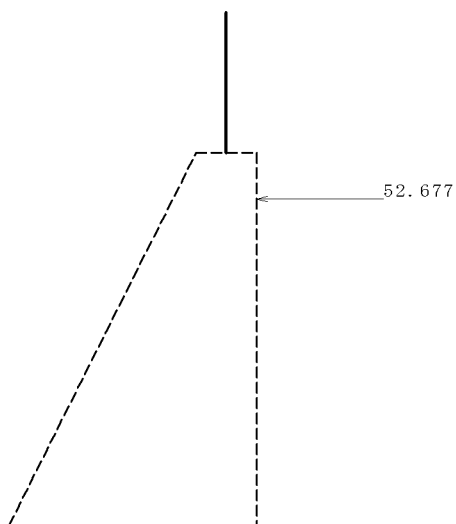
ここに、

F : 待ち受け擁壁に作用する衝撃力(kN/m<sup>2</sup>)

F<sub>H</sub> : 壁背面に作用する水平力(kN), F<sub>H</sub> = F · h<sub>sm</sub>

α : 待ち受け擁壁における衝撃力緩和係数

[1] 衝撃時



	Fsm (kN/m <sup>2</sup> )	F (kN/m <sup>2</sup> )	hsm (m)	FH (kN)	作用位置Y (m)
0.500	105.354	52.677	1.000	52.677	3.500

2.4 土砂捕捉容量の検討

(1)設計条件

- 斜面高 H = 20.000 (m)
- 下端勾配 d = 0.000 (度)
- 斜面下端から擁壁までの距離 X = 2.000 (m)
- 擁壁の空き高さ Z = 1.000 (m)
- 落石防護柵の高さ Hsg = 1.500 (m)

(2)崩壊土砂量 V

$$v = \frac{V}{W}$$

ここに、

- v : 単位幅当りの崩壊断面積(m<sup>2</sup>)
- V : 崩壊土量(m<sup>3</sup>)
- W : 崩壊幅(m)

荷重状態	V (m <sup>3</sup> )	W (m)	v (m <sup>2</sup> )
堆積時	150.000	21.200	7.075

(3)土砂捕捉容量の検討

$$hd \leq hs \quad (Vd \geq v)$$

ここに、

- hd : 崩壊土砂の堆積高さ(m)
- hs : 落石防護柵を含めた空き高さ(m) , hs = Z + Hsg = 2.500
- Vd : 土砂捕捉容量(m<sup>2</sup>) , Vd = ( 2X + hd / tan u ) × hd / 2
- u : 斜面勾配(度)

Vd算出式は参考式(急斜面が一定勾配で、下端勾配・堆積勾配が0の場合)

荷重状態	hd (m)	hs (m)	Vd (m <sup>2</sup> )	v (m <sup>2</sup> )
堆積時	2.150	2.500	7.054	< 7.075

(4)崩壊土砂の堆積高(参考)

土砂捕捉容量Vdが、崩壊土砂量vに等しくなる堆積高さを求める

$$hd = \frac{2 \tan \theta_u \left( -X + \sqrt{X^2 + \frac{2Vd}{\tan \theta_u}} \right)}{2}$$

ここに、

hd : 崩壊土砂の堆積高さ(m)

Vd : 土砂捕捉容量(m<sup>2</sup>) , Vd = v

v : 単位幅当りの崩壊土砂量(m<sup>2</sup>)

u : 斜面勾配(度)

hd算出式は参考式(急斜面が一定勾配で、下端勾配・堆積勾配が0の場合)

荷重状態	v (m <sup>2</sup> )	hd (m)
堆積時	7.075	2.153

2.5 土圧・水圧

[1]衝撃時(水位1)

すべり面を変化させた場合の土圧

仮想背面の位置(つま先からの距離)	xp =	2.650 m
	yp =	0.000 m
仮想背面の高さ	H =	3.000 m
仮想背面が鉛直面となす角度	=	0.000 °
背面土砂の単位体積重量	s =	19.000 kN/m <sup>3</sup>
背面土砂の内部摩擦角	=	30.000 °
壁面摩擦角	=	20.000 °
切土面dcが鉛直面となす角度	k =	26.565 °
切土面dcの摩擦角	' =	30.000 °
すべり角の変化範囲	ki =	1.00 ~ 52.00
ただし、切土面上の折れ点位置 (仮想背面の基点より)	xd =	1.000 m
	yd =	0.000 m

すべり角( k)に対する水平力(X)

すべり角 k(°)	第1土砂ブロックの重量W1 (kN)				水平力 X (kN)
	水位以上	水位以下	上載荷重	合計	
49.00	2.843	0.000	0.000	2.843	1.877
50.00	1.654	0.000	0.000	1.654	1.092
51.00	0.678	0.000	0.000	0.678	0.448

すべり角( k)に対する土圧力(P)

すべり角 k(°)	第2土砂ブロックの重量W2 (kN)				土圧力 P (kN)
	水位以上	水位以下	上載荷重	合計	
49.00	74.609	0.000	0.000	74.609	26.069
50.00	73.509	0.000	0.000	73.509	26.168
51.00	71.836	0.000	0.000	71.836	26.166

土圧力が最大となるのは、

k = 50.00° のとき P = 26.168 kN である。

第1土砂ブロックによる水平力

$$X = W1 \cdot \frac{\cos(\alpha k + \delta')}{\sin(\alpha k + \delta')} = 1.654 \times \frac{\cos(26.565^\circ + 30.000^\circ)}{\sin(26.565^\circ + 30.000^\circ)} = 1.092 \text{ kN}$$

第2土砂ブロックによる土圧力

$$P = \frac{X \cdot \cos(\omega k - \phi) + W2 \cdot \sin(\omega k - \phi) - c \cdot L \cdot \cos \phi}{\cos(\omega k - \phi - \alpha - \delta)}$$

$$= \frac{1.092 \times \cos(50.00^\circ - 30.00^\circ) + 73.509 \times \sin(50.00^\circ - 30.00^\circ)}{\cos(50.00^\circ - 30.00^\circ - 0.000^\circ - 20.000^\circ)}$$

$$= \frac{0.000 \times 3.848 \times \cos 30.00^\circ}{\cos(50.00^\circ - 30.00^\circ - 0.000^\circ - 20.000^\circ)}$$

$$= 26.168 \text{ kN}$$

ここに、

W1 : 第1土砂ブロックの重量

W2 : 第2土砂ブロックの重量

k : すべり面amが水平面となす角度

c : すべり面amの粘着力

L : すべり面amの長さ

したがって、すべり面amを変化させた場合の土圧は、P1 = 26.168 kN

通常の盛土部の土圧

土圧は試行くさび法により求める。

仮想背面の位置(つま先からの距離)

xp = 2.650 m

yp = 0.000 m

仮想背面の高さ

H = 3.000 m

仮想背面が鉛直面となす角度

= 0.000 °

背面土砂の単位体積重量

s = 19.000 kN/m<sup>3</sup>

背面土砂の内部摩擦角

= 30.00 °

壁面摩擦角

= 20.000 °

すべり角の変化範囲

i = 53.00 ° ~ 80.00 °

すべり角( )に対する土砂重量(W) , 土圧力(P)

水位 hw = 0.000 m

すべり角 (°)	土砂重量 W(kN)				土圧力 P (kN)
	水位以上	水位以下	上載荷重	合計	
53.00	65.902	0.000	0.000	65.902	25.785
54.00	62.778	0.000	0.000	62.778	25.596

土圧力が最大となるのは、

$$= 53.00^\circ \text{ のとき } P = 25.785 \text{ kN}$$

である。

土圧力

$$\begin{aligned}
 P_2 &= \frac{W \cdot \sin(\omega - \phi)}{\cos(\omega - \phi - \alpha - \delta)} \\
 &= \frac{65.902 \times \sin(53.00^\circ - 30.00^\circ)}{\cos(53.00^\circ - 30.00^\circ - 0.000^\circ - 20.000^\circ)} \\
 &= 25.785 \text{ kN}
 \end{aligned}$$

土圧の決定

すべり面amを変化させた場合の土圧  $P_1 = 26.168 \text{ kN}$

通常の盛土部の土圧  $P_2 = 25.785 \text{ kN}$

$P_1 > P_2$ なので、この場合の土圧は、  $P = P_1 = 26.168 \text{ kN}$

このときの土圧力の水平成分、鉛直成分、作用位置は次のようになる。

水平成分

$$P_h = P \cdot \cos( + ) = 26.168 \times \cos( 0.000^\circ + 20.000^\circ ) = 24.590 \text{ kN}$$

鉛直成分

$$P_v = P \cdot \sin( + ) = 26.168 \times \sin( 0.000^\circ + 20.000^\circ ) = 8.950 \text{ kN}$$

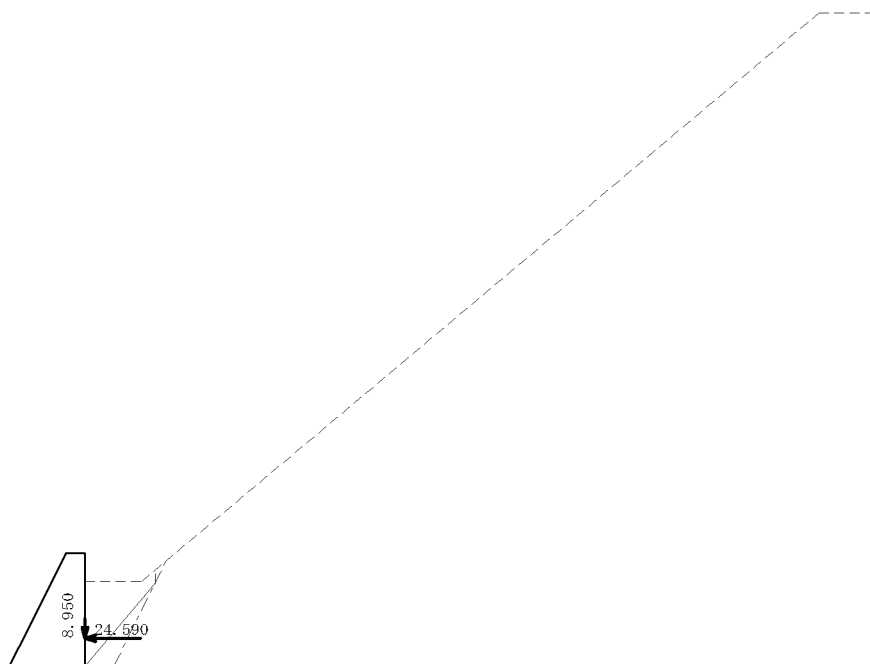
作用位置

$$H_o = \frac{H}{3} = \frac{3.000}{3} = 1.000 \text{ m}$$

$$x = x_p - H_o \cdot \tan = 2.650 - 1.000 \times \tan 0.000^\circ = 2.650 \text{ m}$$

$$y = y_p + H_o = 0.000 + 1.000 = 1.000 \text{ m}$$

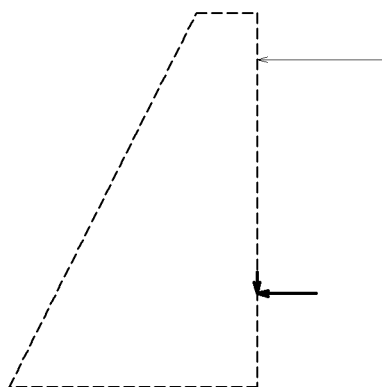
・土圧図



## 2.6 作用力の集計

(1) 躯体前面での作用力の集計

[1] 衝撃時 (水位1)



項目	鉛直力 $N_i$ (kN)	水平力 $H_i$ (kN)	アーム長		回転モーメント(kN.m)	
			$X_i$ (m)	$Y_i$ (m)	$M_{xi} = N_i \cdot X_i$	$M_{yi} = H_i \cdot Y_i$
自重	151.800	0.000	1.724	0.000	261.699	0.000
土圧	8.950	24.590	2.650	1.000	23.717	24.590
衝撃力	0.000	52.677	0.000	3.500	0.000	184.370
合計	160.750	77.267	—	—	285.416	208.959

荷重状態 (水位)	$N_o$ (kN)	$H_o$ (kN)	$M_o$ (kN.m)
衝撃時 (水位1)	160.750	77.267	76.456

(2) 躯体中心での作用力の集計

鉛直力 :  $N_c = N_o$  (kN)

水平力 :  $H_c = H_o$  (kN)

回転モーメント :  $M_c = N_o \cdot B_j / 2.0 - M_o$  (kN.m)

ここに、

躯体土圧方向幅 :  $B_j = 2.650$  (m)

単位幅当り

荷重状態(水位)	$N_c$ (kN)	$H_c$ (kN)	$M_c$ (kN.m)
衝撃時(水位1)	160.750	77.267	136.537

全幅(5.000m)当り

荷重状態(水位)	$N_c$ (kN)	$H_c$ (kN)	$M_c$ (kN.m)
衝撃時(水位1)	803.750	386.334	682.686

## 2.7 安定計算結果

### 2.7.1 転倒に対する安定

$$d = \frac{\Sigma Mr - \Sigma Mt}{\Sigma V}$$

ここに、

d : 底版つま先から合力の作用点までの距離(m)

Mr : 底版つま先回りの抵抗モーメント(kN.m)

Mt : 底版つま先回りの転倒モーメント(kN.m)

V : 底版下面における全鉛直荷重(kN)

$$e = \frac{B}{2} - d$$

ここに、

e : 合力の作用点の底版中央からの偏心距離(m)

B : 底版幅(m), B = 2.650

$$e_a = B / n$$

ここに、

e<sub>a</sub> : 許容偏心距離(m)

n : 安全率

荷重状態(水位)	Mr (kN.m)	Mt (kN.m)	V (kN)	d (m)	e (m)	e <sub>a</sub> (m)
衝撃時(水位1)	285.416	208.959	160.750	0.476	0.849	0.883

### 2.7.2 滑動に対する安定

$$F_s = \frac{\Sigma V \cdot \mu + C_b \cdot B}{\Sigma H}$$

ここに、

V : 底版下面における全鉛直荷重(kN)

H : 底版下面における全水平荷重(kN)

μ : 底版と支持地盤の間の摩擦係数, μ = 0.700

C<sub>b</sub> : 底版と支持地盤の間の付着力(kN/m<sup>2</sup>), C<sub>b</sub> = 0.000

B : 底版幅(m), B = 2.650

荷重状態(水位)	鉛直荷重 V(kN)	水平荷重 H(kN)	安全率 F <sub>s</sub>	必要安全率 F <sub>sa</sub>
衝撃時(水位1)	160.750	77.267	1.456	1.000

### 2.7.3 支持に対する照査

1) 合力作用点が底版中央の底版幅1/3(ミドルサード)の中にある場合

$$q_1 = \frac{\Sigma V}{B} \cdot \left(1 + \frac{6e}{B}\right)$$

$$q_2 = \frac{\Sigma V}{B} \cdot \left(1 - \frac{6e}{B}\right)$$



2)合力作用点が底版中央の底版幅2/3の中にある場合

$$q_1 = \frac{2 \Sigma V}{3 \cdot (B/2 - e)}$$

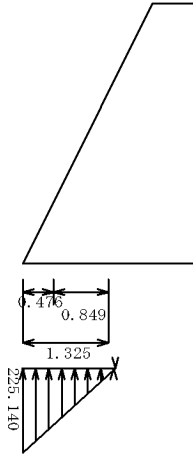
ここに、

V : 底版下面に作用する全鉛直荷重(kN)

B : 底版幅(m), B = 2.650

e : 偏心量(m)

[1]衝撃時(水位1)



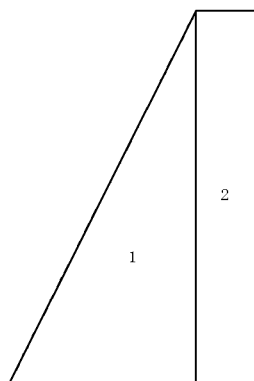
地盤反力の作用幅(m) x及びB	地盤反力の形状	地盤反力度 (kN/m <sup>2</sup> )		
		qmin	qmax	許容値
1.428	三角形	0.000	225.140	450.000

### 3章 豎壁の設計

#### 3.1 豎壁基部の設計

##### 3.1.1 水位を考慮しないブロックデータ

###### (1) ブロック割り



###### (2) 体積・重心

区分	計算式 幅 × 高さ × 奥行	体積 Vi (m³)	重心位置 (m)		Vi · Xi	Vi · Yi	備考
			Xi	Yi			
1	1/2 × 2.000 × 4.000 × 1.000	4.000	1.333	1.333	5.332	5.332	
2	0.650 × 4.000 × 1.000	2.600	2.325	2.000	6.045	5.200	
		6.600	—	—	11.377	10.532	

$$\text{重心 } XG = (Vi \cdot Xi) / Vi = 11.377 / 6.600 = 1.724 \text{ (m)}$$

$$YG = (Vi \cdot Yi) / Vi = 10.532 / 6.600 = 1.596 \text{ (m)}$$

##### 3.1.2 躯体自重，その他荷重

###### (1) 躯体自重

###### [1] 衝撃時

位置	$W = \quad \cdot V$ (kN)	作用位置 X (m)
躯体(無筋)	23.000 × 6.600 = 151.800	-0.399

##### 3.1.3 崩壊土による移動の力

###### (1) 移動の力

「土砂災害防止に関する基礎調査の手引き」より算出する。

$$F_{sm} = \rho_w g h_{sm} \left[ \left\{ \frac{b_u}{a} \left( 1 - \exp\left( \frac{-2aH}{h_{sm} \sin \theta_u} \right) \right) \cos^2(\theta_u - \theta_d) \right\} \exp\left( \frac{-2aX}{h_{sm}} \right) + \frac{b_d}{a} \left( 1 - \exp\left( \frac{-2aX}{h_{sm}} \right) \right) \right]$$

$$a = \frac{2}{(\sigma - 1)c + 1} f_b$$

$$b_u = \cos \theta_u \left\{ \tan \theta_u - \frac{(\sigma - 1)c}{(\sigma - 1)c + 1} \tan \phi \right\}$$

$$b_d = \cos \theta_d \left\{ \tan \theta_d - \frac{(\sigma - 1)c}{(\sigma - 1)c + 1} \tan \phi \right\} = -0.257$$

ここに、

F<sub>sm</sub> : 急傾斜地の移動に伴う土石等の移動により建築物の地上部分に想定される力の大きさ(kN/m<sup>2</sup>), 但し、F<sub>sm</sub> = 0.0

b<sub>u</sub>, b<sub>d</sub> : bの定義式に含まれる b<sub>u</sub>, b<sub>d</sub>をそれぞれ代入した値

X : 急傾斜地の下端からの水平距離(m), X = 2.000

H : 急傾斜地の高さ(m)

h<sub>sm</sub> : 急傾斜地の崩壊に伴う土石等の移動の高さ(m)

θ : 傾斜度(度)

θ<sub>u</sub> : 急傾斜地の傾斜度(度)

θ<sub>d</sub> : 当該急傾斜地の下端からの平坦の傾斜度(度), θ<sub>d</sub> = 0.000

注) 建築物は通常敷地を平坦に造成して建築するのが普通であることから、原則として θ<sub>d</sub> = 0とする(ただし、傾斜度を有したまま建築することが明らかと判断される場合には、その傾斜度を用いて計算するものとする)。

m : 土石等の密度 (t/m<sup>3</sup>), m = 1.800

γ : 急傾斜地の崩壊に伴う土石等の比重 (t/m<sup>3</sup>), γ = 2.600

c : 急傾斜地の崩壊に伴う土石等の容積濃度, c = 0.500

f<sub>b</sub> : 急傾斜地の崩壊に伴う土石等の流体抵抗係数

φ : 急傾斜地の崩壊に伴う土石等の内部摩擦角(度), φ = 30.000

参考値 (流速V)

$$F_{sm} = \rho_w \cdot V^2 \text{より}$$

$$V = \sqrt{\frac{F_{sm}}{\rho_w}}$$

[1] 衝撃時

地点	標高差 y(m)	水平距離 L(m)	勾配 u(度)	移動高さ h <sub>sm</sub> (m)	b <sub>u</sub>	移動速度 V(m/s)	F <sub>sm</sub> (kN/m <sup>2</sup> )
1	0.000	0.000	40.000	1.000	0.446	3.087	0.000
2	20.000	23.835	40.000	1.000	0.446	7.650	105.354

f<sub>b</sub> = 0.025, a = 0.028

移動の力F<sub>sm</sub>は、最大値105.354(地点2)を採用する。

(2) 衝撃力

$$F = \alpha \cdot F_{sm}$$

$$FH = F \cdot h_{sm}$$

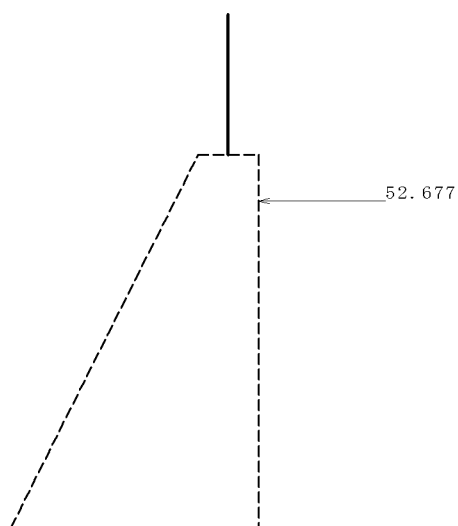
ここに、

F : 待ち受け擁壁に作用する衝撃力(kN/m<sup>2</sup>)

FH : 壁背面に作用する水平力(kN), FH = F · h<sub>sm</sub>

α : 待ち受け擁壁における衝撃力緩和係数

[1] 衝撃時



	Fsm (kN/m <sup>2</sup> )	F (kN/m <sup>2</sup> )	hsm (m)	FH (kN)	作用位置Y (m)
0.500	105.354	52.677	1.000	52.677	3.500

3.1.4 土圧・水圧

[1] 衝撃時 (水位1)

すべり面を変化させた場合の土圧

仮想背面の位置 (断面中心からの距離)	xp =	1.325 m
	yp =	0.000 m
仮想背面の高さ	H =	3.000 m
仮想背面が鉛直面となす角度	=	0.000 °
背面土砂の単位体積重量	s =	19.000 kN/m <sup>3</sup>
背面土砂の内部摩擦角	=	30.000 °
壁面摩擦角	=	20.000 °
切土面dcが鉛直面となす角度	k =	26.565 °
切土面dcの摩擦角	' =	30.000 °
すべり角の変化範囲	ki =	1.00 ° ~ 52.00 °
ただし、切土面上の折れ点位置 (仮想背面の基点より)	xd =	1.000 m
	yd =	0.000 m

すべり角( k)に対する水平力(X)

すべり角 k(°)	第1土砂ブロックの重量W1 (kN)				水平力 X (kN)
	水位以上	水位以下	上載荷重	合計	
49.00	2.843	0.000	0.000	2.843	1.877
50.00	1.654	0.000	0.000	1.654	1.092
51.00	0.678	0.000	0.000	0.678	0.448

すべり角( k)に対する土圧力(P)

すべり角 k(°)	第2土砂ブロックの重量W2 (kN)				土圧力 P (kN)
	水位以上	水位以下	上載荷重	合計	
49.00	74.609	0.000	0.000	74.609	26.069
50.00	73.509	0.000	0.000	73.509	26.168
51.00	71.836	0.000	0.000	71.836	26.166

土圧力が最大となるのは、

k = 50.00° のとき P = 26.168 kN である。

第1土砂ブロックによる水平力

$$x = W1 \cdot \frac{\cos(\alpha k + \delta')}{\sin(\alpha k + \delta')} = 1.654 \times \frac{\cos(26.565^\circ + 30.000^\circ)}{\sin(26.565^\circ + 30.000^\circ)} = 1.092 \text{ kN}$$

第2土砂ブロックによる土圧力

$$P = \frac{X \cdot \cos(\omega k - \phi) + W2 \cdot \sin(\omega k - \phi) - c \cdot L \cdot \cos \phi}{\cos(\omega k - \phi - \alpha - \delta)}$$

$$= \frac{1.092 \times \cos(50.00^\circ - 30.00^\circ) + 73.509 \times \sin(50.00^\circ - 30.00^\circ)}{\cos(50.00^\circ - 30.00^\circ - 0.000^\circ - 20.000^\circ)}$$

$$= \frac{0.000 \times 3.848 \times \cos 30.00^\circ}{\cos(50.00^\circ - 30.00^\circ - 0.000^\circ - 20.000^\circ)}$$

$$= 26.168 \text{ kN}$$

ここに、

- W1：第1土砂ブロックの重量
- W2：第2土砂ブロックの重量
- k：すべり面amが水平面となす角度
- c：すべり面amの粘着力
- L：すべり面amの長さ

したがって、すべり面amを変化させた場合の土圧は、P1 = 26.168 kN

通常の盛土部の土圧

土圧は試行くさび法により求める。

- 仮想背面の位置（断面中心からの距離）
  - xp = 1.325 m
  - yp = 0.000 m
- 仮想背面の高さ
  - H = 3.000 m
- 仮想背面が鉛直面となす角度
  - = 0.000°
- 背面土砂の単位体積重量
  - s = 19.000 kN/m<sup>3</sup>
- 背面土砂の内部摩擦角
  - = 30.000°
- 壁面摩擦角
  - = 20.000°
- すべり角の変化範囲
  - i = 53.00° ~ 80.00°

すべり角( )に対する土砂重量(W) , 土圧力(P)

水位 hw = 0.000 m

すべり角 (°)	土砂重量 W(kN)				土圧力 P (kN)
	水位以上	水位以下	上載荷重	合計	
53.00	65.902	0.000	0.000	65.902	25.785
54.00	62.778	0.000	0.000	62.778	25.596

土圧力が最大となるのは、

$$= 53.00^\circ \text{ のとき } P = 25.785 \text{ kN}$$

である。

土圧力

$$\begin{aligned}
 P_2 &= \frac{W \cdot \sin(\omega - \phi)}{\cos(\omega - \phi - \alpha - \delta)} \\
 &= \frac{65.902 \times \sin(53.00^\circ - 30.00^\circ)}{\cos(53.00^\circ - 30.00^\circ - 0.000^\circ - 20.000^\circ)} \\
 &= 25.785 \text{ kN}
 \end{aligned}$$

土圧の決定

すべり面amを変化させた場合の土圧  $P_1 = 26.168 \text{ kN}$

通常の盛土部の土圧  $P_2 = 25.785 \text{ kN}$

$P_1 > P_2$ なので、この場合の土圧は、  $P = P_1 = 26.168 \text{ kN}$

このときの土圧力の水平成分、鉛直成分、作用位置は次のようになる。

水平成分

$$P_h = P \cdot \cos( + ) = 26.168 \times \cos( 0.000^\circ + 20.000^\circ ) = 24.590 \text{ kN}$$

鉛直成分

$$P_v = P \cdot \sin( + ) = 26.168 \times \sin( 0.000^\circ + 20.000^\circ ) = 8.950 \text{ kN}$$

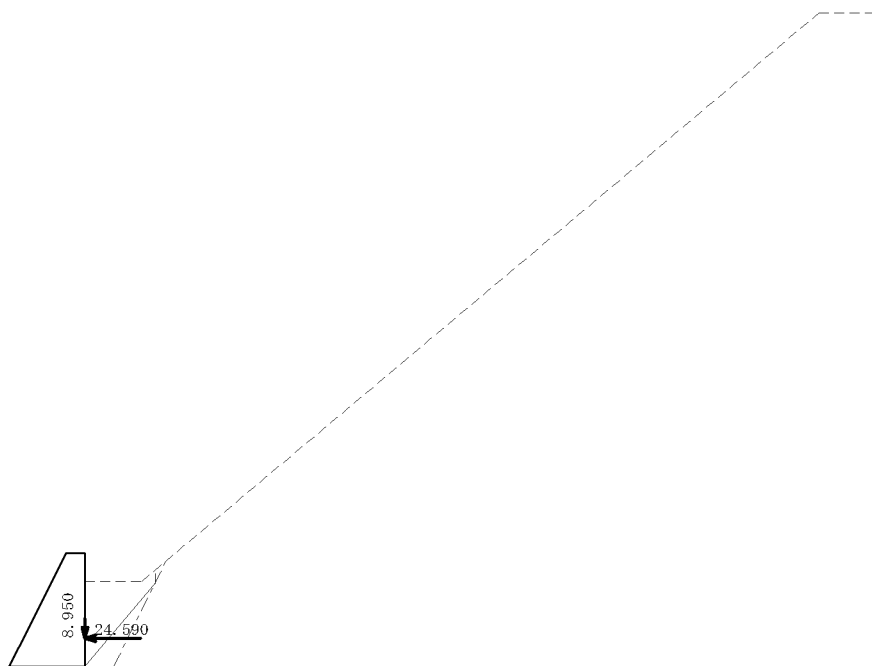
作用位置

$$H_o = \frac{H}{3} = \frac{3.000}{3} = 1.000 \text{ m}$$

$$x = H_o \cdot \tan - x_p = 1.000 \times \tan 0.000^\circ - 1.325 = -1.325 \text{ m}$$

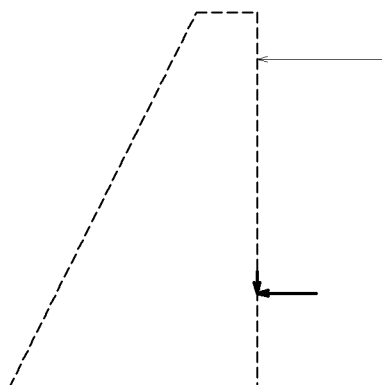
$$y = y_p + H_o = 0.000 + 1.000 = 1.000 \text{ m}$$

・土圧図



3.1.5 断面力の集計

[1] 衝撃時 (水位1)



項目	$N_i$ (kN)	$H_i$ (kN)	$X_i$ (m)	$Y_i$ (m)	$M = M_{x_i} + M_{y_i}$ (kN.m)
自重	151.800	0.000	-0.399	0.000	-60.538
土圧	8.950	24.590	-1.325	1.000	12.731
衝撃力	0.000	52.677	0.000	3.500	184.370
合計	160.750	77.267	—————	—————	136.563

$X_i$  は設計断面中心からの距離 (前面側に向かって+)、 $Y_i$  は設計断面からの高さ

3.1.6 断面計算（許容応力度法）

(1) 曲げ応力度の照査

$$\sigma_c = \frac{N}{A} \pm \frac{M}{W}$$

ここに、

c : コンクリート断面の縁応力度(N/mm<sup>2</sup>)

N : 軸方向力(N)

A : コンクリートの全断面積(mm<sup>2</sup>) , A = 2650000.000

M : 曲げモーメント(N.mm)

W : コンクリート断面の図心軸に関する断面係数(mm<sup>3</sup>) , W = 1170416.6 × 10<sup>3</sup>

荷重状態（水位）	M (kN.m)	N (kN)	圧縮応力度(N/mm <sup>2</sup> )		引張応力度(N/mm <sup>2</sup> )	
			計算値	許容値	計算値	許容値
衝撃時(水位1)	136.563	160.750	0.177	6.750	0.056	0.345

引張応力度が「 - 」の場合は、全断面圧縮状態による。

(2) せん断応力度の照査

$$\tau_m = \frac{S_h}{b \cdot d} \leq \tau_{a1}$$

ここに、

m : 部材断面に生じるコンクリートのせん断応力度(N/mm<sup>2</sup>)

S<sub>h</sub> : 作用せん断力(N)

d : 部材の有効高(mm) , d = 2650.000

b : 部材断面幅(mm)

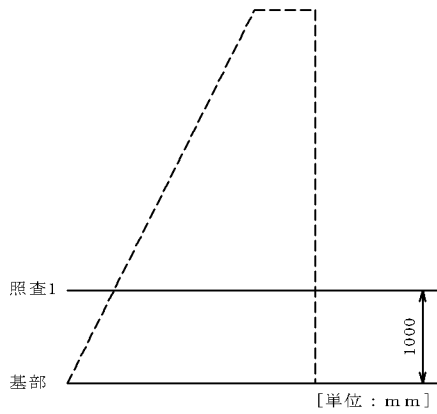
a<sub>1</sub> : コンクリートのみでせん断力を負担する場合の許容せん断応力度(N/mm<sup>2</sup>)

荷重状態（水位）	せん断力 S <sub>h</sub> (kN)	せん断応力度(N/mm <sup>2</sup> )	
		計算値	許容値 <sub>a1</sub>
衝撃時(水位1)	77.267	0.029	0.495



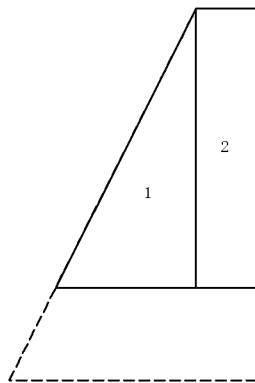
### 3.2 豎壁照査位置[1]の設計

基部からの距離 = 1.000 m



#### 3.2.1 水位を考慮しないブロックデータ

##### (1) ブロック割り



##### (2) 体積・重心

区分	計算式 幅 × 高さ × 奥行	体積 Vi (m³)	重心位置 (m)		Vi · Xi	Vi · Yi	備考
			Xi	Yi			
1	1/2 × 1.500 × 3.000 × 1.000	2.250	1.000	1.000	2.250	2.250	
2	0.650 × 3.000 × 1.000	1.950	1.825	1.500	3.559	2.925	
		4.200	—	—	5.809	5.175	

$$\text{重心 } XG = (Vi \cdot Xi) / Vi = 5.809 / 4.200 = 1.383 \text{ (m)}$$

$$YG = (Vi \cdot Yi) / Vi = 5.175 / 4.200 = 1.232 \text{ (m)}$$

#### 3.2.2 躯体自重, その他荷重

##### (1) 躯体自重

##### [1] 衝撃時

位置	W = $\rho \cdot V$ (kN)	作用位置 X (m)
躯体(無筋)	23.000 × 4.200 = 96.600	-0.308

### 3.2.3 崩壊土による移動の力

#### (1) 移動の力

「土砂災害防止に関する基礎調査の手引き」より算出する。

$$F_{sm} = \rho_m g h_{sm} \left[ \left\{ \frac{b_u}{a} \left( 1 - \exp\left( \frac{-2aH}{h_{sm} \sin \theta_u} \right) \right) \cos^2(\theta_u - \theta_d) \right\} \exp\left( \frac{-2aX}{h_{sm}} \right) + \frac{b_d}{a} \left( 1 - \exp\left( \frac{-2aX}{h_{sm}} \right) \right) \right]$$

$$a = \frac{2}{(\sigma - 1)c + 1} f_b$$

$$b_u = \cos \theta_u \left\{ \tan \theta_u - \frac{(\sigma - 1)c}{(\sigma - 1)c + 1} \tan \phi \right\}$$

$$b_d = \cos \theta_d \left\{ \tan \theta_d - \frac{(\sigma - 1)c}{(\sigma - 1)c + 1} \tan \phi \right\} = -0.257$$

ここに、

F<sub>sm</sub> : 急傾斜地の移動に伴う土石等の移動により建築物の地上部分に想定される力の大きさ(kN/m<sup>2</sup>), 但し、F<sub>sm</sub> = 0.0

b<sub>u</sub>, b<sub>d</sub> : bの定義式に含まれるに u, dをそれぞれ代入した値

X : 急傾斜地の下端からの水平距離(m), X = 2.000

H : 急傾斜地の高さ(m)

h<sub>sm</sub> : 急傾斜地の崩壊に伴う土石等の移動の高さ(m)

: 傾斜度(度)

u : 急傾斜地の傾斜度(度)

d : 当該急傾斜地の下端からの平坦の傾斜度(度), d = 0.000

注) 建築物は通常敷地を平坦に造成して建築するのが普通であることから、原則として d=0とする(ただし、傾斜度を有したまま建築することが明らかと判断される場合には、その傾斜度を用いて計算するものとする)。

m : 土石等の密度 (t/m<sup>3</sup>), m = 1.800

: 急傾斜地の崩壊に伴う土石等の比重 (t/m<sup>3</sup>), = 2.600

c : 急傾斜地の崩壊に伴う土石等の容積濃度, c = 0.500

f<sub>b</sub> : 急傾斜地の崩壊に伴う土石等の流体抵抗係数

: 急傾斜地の崩壊に伴う土石等の内部摩擦角(度), = 30.000

参考値 (流速V)

$$F_{sm} = \rho_m \cdot V^2 \text{より}$$

$$V = \sqrt{\frac{F_{sm}}{\rho_m}}$$

[1] 衝撃時

地点	標高差 y(m)	水平距離 L(m)	勾配 u(度)	移動高さ h <sub>sm</sub> (m)	b <sub>u</sub>	移動速度 V(m/s)	F <sub>sm</sub> (kN/m <sup>2</sup> )
1	0.000	0.000	40.000	1.000	0.446	3.087	0.000
2	20.000	23.835	40.000	1.000	0.446	7.650	105.354

f<sub>b</sub> = 0.025, a = 0.028

移動の力F<sub>sm</sub>は、最大値105.354(地点2)を採用する。

#### (2) 衝撃力

$$F = \alpha \cdot F_{sm}$$

$$FH = F \cdot h_{sm}$$

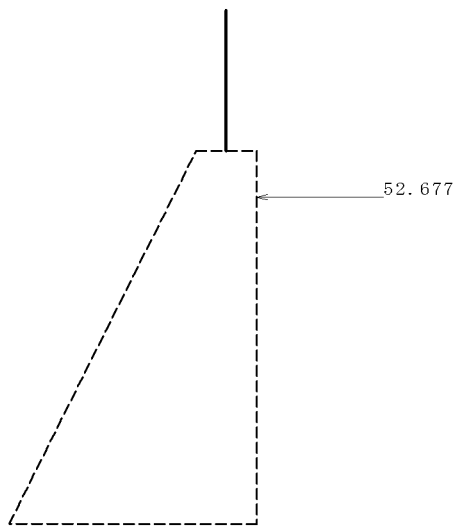
ここに、

F : 待ち受け擁壁に作用する衝撃力(kN/m<sup>2</sup>)

FH : 壁背面に作用する水平力(kN) , FH = F · hsm

: 待ち受け擁壁における衝撃力緩和係数

[1] 衝撃時



	Fsm (kN/m <sup>2</sup> )	F (kN/m <sup>2</sup> )	hsm (m)	FH (kN)	作用位置Y (m)
0.500	105.354	52.677	1.000	52.677	2.500

3.2.4 土圧・水圧

[1] 衝撃時 (水位1)

すべり面を変化させた場合の土圧

仮想背面の位置 (断面中心からの距離)	xp = 1.075 m
	yp = 0.000 m
仮想背面の高さ	H = 2.000 m
仮想背面が鉛直面となす角度	= 0.000 °
背面土砂の単位体積重量	s = 19.000 kN/m <sup>3</sup>
背面土砂の内部摩擦角	= 30.000 °
壁面摩擦角	= 20.000 °
切土面dcが鉛直面となす角度	k = 26.565 °
切土面dcの摩擦角	' = 30.000 °
すべり角の変化範囲	ki = 1.00 ° ~ 43.00 °
ただし、切土面上の折れ点位置 (仮想背面の基点より)	xd = 1.500 m yd = 0.000 m

すべり角( k)に対する水平力(X)

すべり角 k(°)	第1土砂ブロックの重量W1 (kN)				水平力 X (kN)
	水位以上	水位以下	上載荷重	合計	
42.00	0.196	0.000	0.000	0.196	0.129
43.00	0.029	0.000	0.000	0.029	0.019

すべり角( k)に対する土圧力(P)

すべり角 k(°)	第2土砂ブロックの重量W2 (kN)				土圧力 P (kN)
	水位以上	水位以下	上載荷重	合計	
42.00	44.230	0.000	0.000	44.230	9.414
43.00	42.059	0.000	0.000	42.059	9.551

土圧力が最大となるのは、

k = 43.00° のとき P = 9.551 kN である。

第1土砂ブロックによる水平力

$$x = W1 \cdot \frac{\cos(\alpha k + \delta')}{\sin(\alpha k + \delta')} = 0.029 \times \frac{\cos(26.565^\circ + 30.000^\circ)}{\sin(26.565^\circ + 30.000^\circ)} = 0.019 \text{ kN}$$

第2土砂ブロックによる土圧力

$$P = \frac{X \cdot \cos(\omega k - \phi) + W2 \cdot \sin(\omega k - \phi) - c \cdot L \cdot \cos \phi}{\cos(\omega k - \phi - \alpha - \delta)}$$

$$= \frac{0.019 \times \cos(43.00^\circ - 30.00^\circ) + 42.059 \times \sin(43.00^\circ - 30.00^\circ)}{\cos(43.00^\circ - 30.00^\circ - 0.000^\circ - 20.000^\circ)}$$

$$= \frac{0.000 \times 3.841 \times \cos 30.00^\circ}{\cos(43.00^\circ - 30.00^\circ - 0.000^\circ - 20.000^\circ)}$$

= 9.551 kN

ここに、

- W1：第1土砂ブロックの重量
- W2：第2土砂ブロックの重量
- k：すべり面amが水平面となす角度
- c：すべり面amの粘着力
- L：すべり面amの長さ

したがって、すべり面amを変化させた場合の土圧は、P1 = 9.551 kN

通常の盛土部の土圧

土圧は試行くさび法により求める。

仮想背面の位置（断面中心からの距離）	xp = 1.075 m
	yp = 0.000 m
仮想背面の高さ	H = 2.000 m
仮想背面が鉛直面となす角度	= 0.000 °
背面土砂の単位体積重量	s = 19.000 kN/m <sup>3</sup>
背面土砂の内部摩擦角	= 30.000 °
壁面摩擦角	= 20.000 °
すべり角の変化範囲	i = 44.00 ° ~ 80.00 °

すべり角( )に対する土砂重量(W)，土圧力(P)

水位 hw = 0.000 m

すべり角 (°)	土砂重量 W(kN)				土圧力 P (kN)
	水位以上	水位以下	上載荷重	合計	
55.00	26.608	0.000	0.000	26.608	11.288

すべり角( )に対する土砂重量(W) , 土圧力(P)

水位 hw = 0.000 m

すべり角 (°)	土砂重量 W(kN)				土圧力 P (kN)
	水位以上	水位以下	上載荷重	合計	
56.00	25.631	0.000	0.000	25.631	11.298
57.00	24.677	0.000	0.000	24.677	11.287

土圧力が最大となるのは、

$$= 56.00^\circ \text{ のとき } P = 11.298 \text{ kN}$$

である。

土圧力

$$\begin{aligned}
 P_2 &= \frac{W \cdot \sin(\omega - \phi)}{\cos(\omega - \phi - \alpha - \delta)} \\
 &= \frac{25.631 \times \sin(56.00^\circ - 30.00^\circ)}{\cos(56.00^\circ - 30.00^\circ - 0.000^\circ - 20.000^\circ)} \\
 &= 11.298 \text{ kN}
 \end{aligned}$$

土圧の決定

すべり面amを変化させた場合の土圧  $P_1 = 9.551 \text{ kN}$

通常の盛土部の土圧  $P_2 = 11.298 \text{ kN}$

$P_1 < P_2$ なので、この場合の土圧は、  $P = P_2 = 11.298 \text{ kN}$

このときの土圧力の水平成分、鉛直成分、作用位置は次のようになる。

水平成分

$$P_h = P \cdot \cos( + ) = 11.298 \times \cos( 0.000^\circ + 20.000^\circ ) = 10.617 \text{ kN}$$

鉛直成分

$$P_v = P \cdot \sin( + ) = 11.298 \times \sin( 0.000^\circ + 20.000^\circ ) = 3.864 \text{ kN}$$

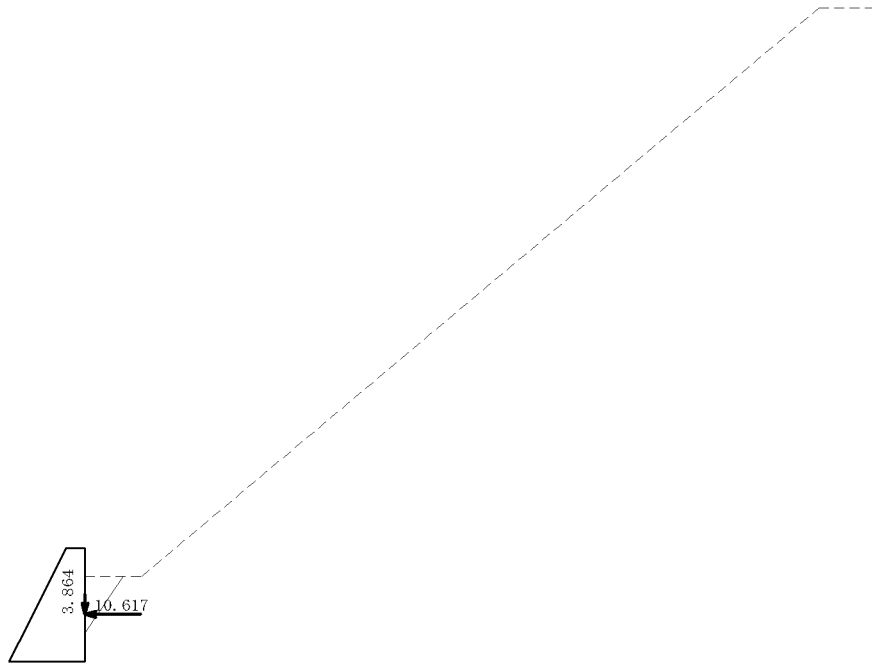
作用位置

$$H_o = \frac{H}{3} = \frac{2.000}{3} = 0.667 \text{ m}$$

$$x = H_o \cdot \tan - x_p = 0.667 \times \tan 0.000^\circ - 1.075 = -1.075 \text{ m}$$

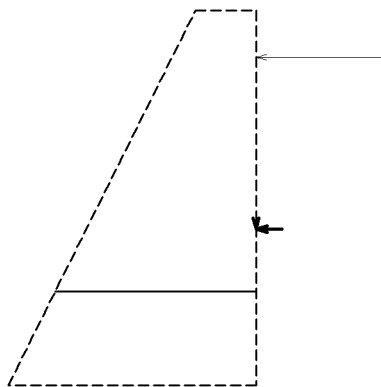
$$y = y_p + H_o = 0.000 + 0.667 = 0.667 \text{ m}$$

・土圧図



3.2.5 断面力の集計

[1] 衝撃時 (水位1)



項目	$N_i$ (kN)	$H_i$ (kN)	$X_i$ (m)	$Y_i$ (m)	$M = M_{x_i} + M_{y_i}$ (kN.m)
自重	96.600	0.000	-0.308	0.000	-29.753
土圧	3.864	10.617	-1.075	0.667	2.928
衝撃力	0.000	52.677	0.000	2.500	131.693
合計	100.464	63.294	—————	—————	104.868

$X_i$  は設計断面中心からの距離 (前面側に向かって+)、 $Y_i$  は設計断面からの高さ

3.2.6 断面計算（許容応力度法）

(1) 曲げ応力度の照査

$$\sigma_c = \frac{N}{A} \pm \frac{M}{W}$$

ここに、

c : コンクリート断面の縁応力度(N/mm<sup>2</sup>)

N : 軸方向力(N)

A : コンクリートの全断面積(mm<sup>2</sup>) , A = 2150000.000

M : 曲げモーメント(N.mm)

W : コンクリート断面の図心軸に関する断面係数(mm<sup>3</sup>) , W = 770416.7 × 10<sup>3</sup>

荷重状態（水位）	M (kN.m)	N (kN)	圧縮応力度(N/mm <sup>2</sup> )		引張応力度(N/mm <sup>2</sup> )	
			計算値	許容値	計算値	許容値
衝撃時(水位1)	104.868	100.464	0.183	6.750	0.089	0.345

引張応力度が「 - 」の場合は、全断面圧縮状態による。

(2) せん断応力度の照査

$$\tau_m = \frac{S_h}{b \cdot d} \leq \tau_{a1}$$

ここに、

m : 部材断面に生じるコンクリートのせん断応力度(N/mm<sup>2</sup>)

S<sub>h</sub> : 作用せん断力(N)

d : 部材の有効高(mm) , d = 2150.000

b : 部材断面幅(mm)

a<sub>1</sub> : コンクリートのみでせん断力を負担する場合の許容せん断応力度(N/mm<sup>2</sup>)

荷重状態（水位）	せん断力 S <sub>h</sub> (kN)	せん断応力度(N/mm <sup>2</sup> )	
		計算値	許容値 <sub>a1</sub>
衝撃時(水位1)	63.294	0.029	0.495